

Mechanische Schlauchquetschventile Serie OV

Mechanical Pinch Valves of OV Series



Mit Sicherheit geregelt
Safety regulated

**▲ Mechanische Schlauchquetschventile:
 Armaturenlösung zum Absperrn und Regeln**

Selbst größere Feststoffpartikel werden von der besonders verschleißfesten und korrosionswiderstandsfähigen Manschette ummantelt und somit dicht abgesperrt.

Antriebsvarianten:

Es stehen eine manuelle Betätigung durch ein Handrad oder die automatische Variante mit doppelt/einfachwirkenden Pneumatikzylindern zur Verfügung.

**▲ Mechanical Pinch Valves:
 Valve solution for isolation and regulation**

Even larger solid particles are shut off by the sleeve, which is particularly resistant to abrasion and corrosion, hence shut off without leaks.

Actuator variants:

Actuator variants available include manual actuation by means of a hand wheel or the automatic variant with double or single-acting pneumatic cylinders.

Mechanische Schlauchquetschventile

Mechanical Pinch Valves

▲ **Die Armaturenlösung für abrasive, korrosive und fasrige Produkte wie z.B. Granulate, Pulver und feststoffhaltige Flüssigkeiten.**

Funktion:

Das manuelle Quetschventil schließt mit Handrad. Das pneumatische betätigte Quetschventil ist entweder Federkraft geschlossen und öffnet durch Luftzufuhr. Des Weiteren steht ein Quetschventil mit doppelwirkendem Zylinder zur Verfügung.

Vorzüge:

- Freier Produktdurchfluss,
- hermetisches Schließen
- Optimale Abdichtung
- Kein Verstopfen
- Wartungsarm

Sicherheitsfunktion: bei Energie/Luftausfall schließt das Ventil Typ PA/PA2

Ausführungen:

Gehäuse und Zylinder aus Aluminium, Manschetten in verschiedensten Materialien (z. B. NR (Naturgummi) antiabrasiv, CR (Neopren), EPDM)

Wartung:

Einfaches und kostengünstiges Auswechseln der Manschetten und Bauteile.

Gehäuse: Aluminium

Manschetten:

Naturgummi und synthetische Kautschuke (u.a. NBR, CR, EPDM)
Lebensmittelmanschetten auf Anfrage.

Flanschabmessungen:

Nach DIN EN 1092 PN10

Industriebereiche:

- Pneumatische Fördersysteme
- Silo-, Zementbranche
- Pigment-, Granulatbehandlung
- Keramik-, Glas-, Kunststoffindustrie
- Abwasserbehandlung
- Marmor-, Granitindustrie etc
- Gerberei

▲ **The valve solution for abrasive, corrosive and fibrous products, granulates, powders and slurries.**

Valve function:

The manual valve is closing with handwheel. The pneumatic valve is normally spring closed, air to open. Furthermore a pinch valve with double acting cylinders is available.

Advantages:

- free passage
- hermetic closing
- optimum tightness
- no plugging
- easy maintenance

Safety function in the event of loss of energy/air of type PA/PA2

Construction:

Body and actuator aluminium, sleeves in various materials (e.g. NR (natural rubber) anti-abrasive, CR (neoprene), EPDM)

Maintenance:

The sleeves and other parts can be replaced easily.

Body: Aluminium

Sleeves:

Natural rubber or synthetic elastomers (i.e. NBR, CR, EPDM)
Sleeves in food grade on request.

Flange dimensions:

Acc. DIN EN 1092 PN10

Industrial areas:

- Pneumatic conveying systems
- Cement and fibrocement
- Pigment and granulates
- Ceramics-, glass-, plastic industry
- Sewage water and mud industry
- Marble- and granite industry etc
- Tannery

Mechanische Schlauchquetschventile

Mechanical Pinch Valves

Serie OV - Typ M

▲ Quetschventil mit Handrad

Betätigung:
Manuell mit Handrad

Öffnungs-/ Schließmechanismus:
DN 15-50mm: Einfachwirkend
DN 65-250mm: Zweifachwirkend

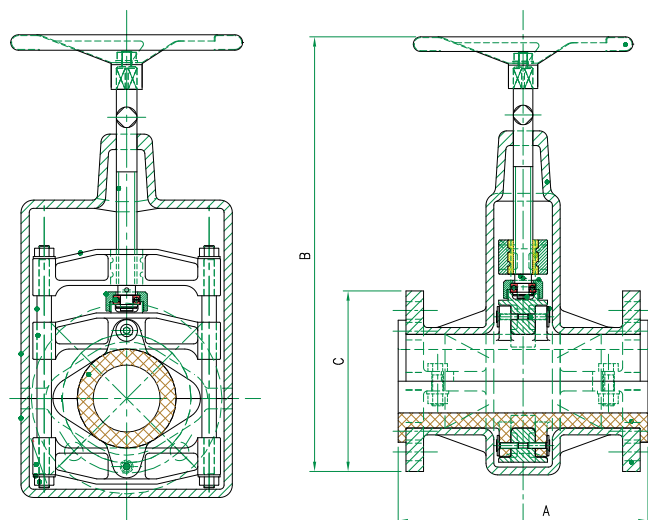


OV series - type M

▲ Pinch Valve with handwheel

Operation:
Manual with handwheel

Opening / closing mechanism:
DN 15-50mm: single acting
DN 65-250mm: double acting



OV-M DN 15-250

DN	A	B	C	Schrauben (screws)	TK* (mm)	d* (mm)	PS max (bar)	Gewicht Weight (kg)
15	162	195	95	4	65	14	5	1,8
20	162	205	105	4	75	14	5	1,9
25	196	230	115	4	85	14	5	2,7
32	196	260	140	4	100	18	5	3,0
40	216	275	150	4	110	18	5	4,0
50	246	295	165	4	125	18	5	5,0
65	256	455	185	4	145	18	5	11,5
80	276	485	200	4	160	18	5	13,0
100	316	525	220	8	180	18	5	17,0
125	325	645	250	8	210	18	3	25,5
150	325	745	285	8	240	22	3	30,0
175	355	850	315	8	270	22	3	45,0
200	370	860	340	8	295	22	3	45,0
250	514	1112	395	12	350	22	2	80,0

* = Flanschanschluss/Flange connection: TK= Lochkreis / pitch circle
d = Schraubenbohrung / bolt holes

Technische Änderungen vorbehalten.

Technical details subject to change without notice.

AKO Armaturen & Separationstechnik GmbH

D-65468 Trebur-Astheim ▪ Adam-Opel-Str. 5 ▪ Telefon/Phone: +49 (0) 61 47-9159-0 ▪ Fax: +49 (0) 61 47-9159-59
E-Mail: ako@ako-armaturen.de ▪ Internet: www.ako-armaturen.de / www.pinch.valve.com

Mechanische Schlauchquetschventile

Mechanical Pinch Valves

Serie OV - Typ PA/PA2

▲ Schlauchquetschventil mit pneumatischem Antrieb

Das Ventil ist Federkraft geschlossen, durch Luftzufuhr öffnend (ein/zwei Pneumatikzylinder, einfach-wirkend)

Gehäuse+Zylinder: Aluminium

Zubehör:

Magnetventile, Druckschalter, Endlageninitiatoren



PA

OV series - type PA/PA2

▲ Pinch Valve with pneumatic actuator

The valve is normally spring closed, air to open (one/two single acting pneumatic cylinder)

Body+actuator: Aluminium

Accessories:

Solenoid valve, pressure regulators, limit switches

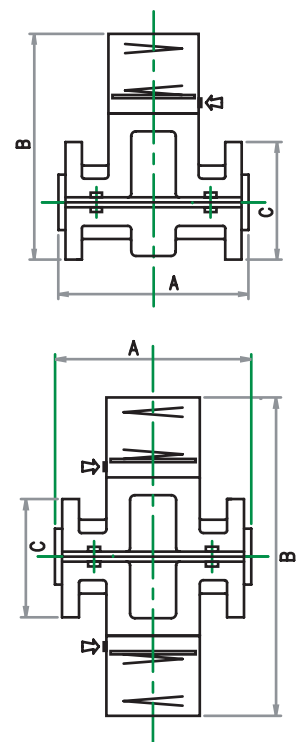


PA2

OV-PA/PA2 DN 15-200

DN	A	B	C	Schrauben (screws)	TK* (mm)	d* (mm)	PS max (bar)	Gewicht Weight (kg)	Typ / type
15	162	285	95	4	65	14	5	3,8	PA
20	162	300	105	4	75	14	5	4,0	PA
25	196	348	115	4	85	14	5	5,0	PA
32	196	386	140	4	100	18	5	5,5	PA
40	216	420	150	4	110	18	3	11,0	PA
50	246	438	165	4	125	18	3	12,0	PA
65	256	744	185	4	145	18	3	20,0	PA2
80	276	830	200	4	160	18	3	40,0	PA2
100	316	872	220	8	180	18	3	42,0	PA2
125	325	1080	250	8	210	18	3	58,0	PA2
150	325	1020	285	8	240	22	3	62,0	PA2
200	370	1229	340	8	295	22	2	95,0	PA2

* = Flansanschluss/Flange connection: TK= Lochkreis / pitch circle
d = Schraubenbohrung / bolt holes



Mechanische Schlauchquetschventile

Mechanical Pinch Valves

Serie OV - Typ P/P2

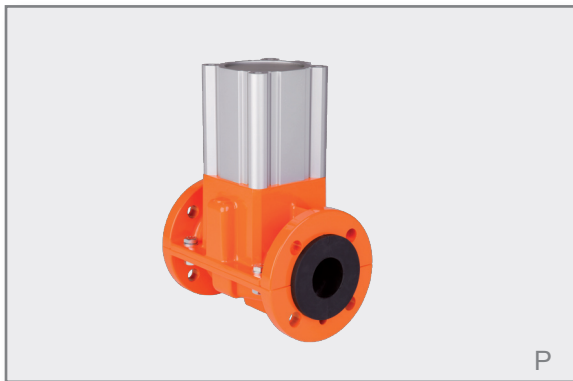
▲ Schlauchquetschventil mit pneumatischem Antrieb

Das Ventil wird pneumatisch betätigt mit einem / zwei doppelwirkenden Pneumatikzylindern.

Gehäuse+Zylinder: Aluminium

Zubehör:

Magnetventile, Druckschalter, Endlageninitiatoren



OV series - type P/P2

▲ Pinch Valve with pneumatic actuator

The valve is pneumatically operated with one / two pneumatic cylinder (double acting).

Body+actuator: Aluminium

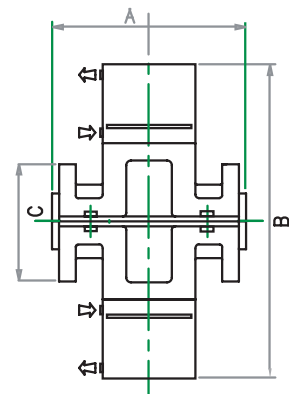
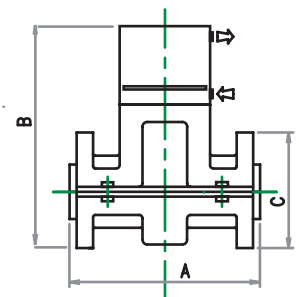
Accessories:

Solenoid valve, pressure regulators, limit switches



OV-P/P2 DN 15-250

DN	A	B	C	Schrauben (screws)	TK* (mm)	d* (mm)	PS max (bar)	Gewicht Weight (kg)	Typ / type
15	162	194	95	4	65	14	5	2,5	P
20	162	201	105	4	75	14	5	2,7	P
25	196	208	115	4	85	14	5	3,5	P
32	196	233	140	4	100	18	5	3,6	P
40	216	320	150	4	110	18	5	7,0	P
50	246	338	165	4	125	18	5	7,5	P
65	256	440	185	4	145	18	5	15,0	P2
80	276	580	200	4	160	18	5	30,0	P2
100	316	600	220	8	180	18	5	33,0	P2
125	325	722	250	8	210	18	5	45,0	P2
150	325	792	285	8	240	22	5	50,0	P2
200	370	904	340	8	295	22	4	84,0	P2
250	524	1390	395	12	350	22	2	160,0	P2



* = Flanschanschluss/Flange connection: TK= Lochkreis / pitch circle
d = Schraubenbohrung / bolt holes