

HRD

Hochdruck-
ventilatoren
*High pressure
blowers*



ברלין טכנולוגיות בע"מ
שדרות גן רוזה 13, יבנה, 8122214
<http://www.berlintech.co.il/>
mail@berlintech.co.il
טלפון: 073-7597171
פקס: 08-6638120



INHALTSVERZEICHNIS TABLE OF CONTENTS

Elektror-Hochdruckventilatoren bieten:

- Sinnvolle Leistungsabstufung
- Einbaufertige Ausführung mit Drehstrom- oder Einphasen-Wechselstrom-Motoren
- Hohes Leistungsvermögen bei kompakter Bauweise
- Lange Nutzungsdauer bei niedrigen Betriebskosten
- Gute Wirkungsgrade
- Günstiges Geräuschverhalten
- Stabile Ausführung
- Drehzahlstellbare Ausführungen
- Zweckmäßiges Zubehör

Elektror high pressure blowers offer:

- Logical performance graduation
- Ready-to-install design with three-phase or single-phase AC motors
- High performance in a compact design
- Long service life with low operation cost
- High efficiency
- Favourable noise characteristics
- Robust casings
- Variable speed control versions
- Useful accessories

1. Technische Hinweise/Technical information	Seite/Page 3
1.1 Konstruktion/Design	Seite/Page 3
1.2 Betriebsverhalten/Performance	Seite/Page 4
1.3 Geräuschentwicklung/Noise generation	Seite/Page 5
1.4 Kennlinien/Performance curves	Seite/Page 6
1.5 Ventilatorauswahl/Blower selection	Seite/Page 6
1.6 Ausführungen/Designs	Seite/Page 7
1.7 Energieeffiziente Hochdruckventilatoren/Energy efficient high pressure blowers	Seite/Page 10
1.8 Hinweise zur ErP-Durchführungsverordnung 327/2011 Information for ErP implementing regulation 327/2011	Seite/Page 11
1.9 Hinweise für Betrieb und Wartung Instructions for operation and maintenance	Seite/Page 12
1.10 Bestellangaben/Ordering data	Seite/Page 13
1.11 Anmerkungen/Remarks	Seite/Page 13
1.12 Umrechnungstabelle/Conversion table	Seite/Page 13
2. Gehäusestellungen, Klemmenkastenanlage, Kabeleinführung, Typenschlüssel Housing positions, terminal box positions, cable entry, type code	Seite/Page 14
3. Vorauswahl, Kennlinien Preselection, characteristic curves	Seite/Page 17
4. FU/FUK-Geräte: Kennlinien mit Maßbildern und technischen Daten FU/FUK series: Characteristic curves with dimensional drawings and technical data	Seite/Page 19
5. BOOSTED-Geräte: Kennlinien mit Maßbildern und technischen Daten BOOSTED series: Characteristic curves with dimensional drawings and technical data	Seite/Page 26
6. Mit Trägerflanschgehäuse: Kennlinien mit Maßbildern und technischen Daten With flange housing: Characteristic curves with dimensional drawings and technical data	Seite/Page 30
7. Mit Grundplatte: Kennlinien mit Maßbildern und technischen Daten With base plate: Characteristic curves with dimensional drawings and technical data	Seite/Page 41
8. Ohne Motor: Kennlinien mit Maßbildern und technischen Daten Without motor: Characteristic curves with dimensional drawings and technical data	Seite/Page 48
9. ErP in der Übersicht Overview of the ErP	Seite/Page 52
10. Frequenzumrichter/Frequency converter	Seite/Page 54
11. Zubehör/Accessories	Seite/Page 57
11.1 Anschluss-Systemkomponenten/System components for mechanical connection	Seite/Page 67



Die Einsatzgebiete unserer Hochdruckventilatoren sind vielfältig:

- Förderung mittlerer Luftmengen bei größeren Anlagenwiderständen
- Absaugung von Gasen und Dämpfen
- Kühlung von Apparaten und Maschinenteilen
- Be- und Entlüftung von Anlagen mit größeren Widerständen
- Erzeugung von Unterdruck
- Luftzuführung bei Gas-, Öl- und Kohlefeuerungen
- Luftzuführung bei Trocknungsanlagen
- Einsatz bei Luftkissentischen

Our high pressure blowers are suitable for a wide range of applications:

- Conveying medium air volumes at high system resistances
- Extraction of gases and vapours
- Cooling of apparatus and machine components
- Ventilation of systems with higher resistances
- Generation of vacuum
- Air supply for gas, oil and coal-fired systems
- Air supply of drying installations
- Air supply of air cushion tables

1. Technische Hinweise/Technical information

1.1 Konstruktion

Elektror-Hochdruckventilatoren sind im konstruktiven Aufbau aus der Baureihe Mitteldruckventilatoren abgeleitet.

Die wesentlich höheren Druck- und Volumenwerte resultieren aus entsprechend hohen Laufraddrehzahlen, die entweder durch einen robusten, zuverlässigen Keilriemenantrieb oder mit Direktantrieb in Kombination mit einem Frequenzumrichter realisiert werden. Sie werden von besonders auf die Ventilatorbelange abgestimmten, reichlich dimensionierten Kurzschlussläufer-Motoren indirekt angetrieben.

Die formschönen, den strömungstechnischen Erfordernissen entsprechenden Gehäuse sind vorwiegend aus Aluminiumguss sowie die dynamisch gewuchteten Laufräder sorgen für einen erschütterungsfreien, geräuscharmen Betrieb und hohe Wirkungsgrade.

Alle Antriebsmotoren entsprechen der EN 60034-1 (VDE 0530 Teil 1) und sind in Schutzart IP 54 gefertigt. In der Standardausführung sind die Motoren bei 50 Hz Netzfrequenz für Spannungen von 230/400 V Δ/Y bzw. 400 V Δ nach IEC 38 ausgelegt. Motoren mit 60 Hz Netzfrequenz sind für Spannungen von 277/480 Δ/Y bzw. 480 V Δ nach IEC 38 ausgelegt. Motoren, die für die Standardspannung ausgelegt sind, sind für eine Spannungstoleranz $\pm 10\%$ im Dauerbetrieb geeignet.

Drehzahlstellbare Ventilatoren

Sie werden überall dort eingesetzt, wo aus prozessluft- oder verfahrenstechnischen Gründen veränderte Volumenströme oder Drücke benötigt werden bzw. diese Leistungsparameter konstant gehalten werden müssen.

Vorteile:

- Energie- und Kostenersparnis durch optimierte Anwendungen
- Geräte werden schonender betrieben, dadurch Verlängerung der Lebensdauer
- Keine unnötige Geräuschbelastung und Wärmeentwicklung

1.1 Design

The constructive design of Elektror high pressure blowers has been derived from the design of the medium pressure blowers.

The substantially higher pressure and volume ratings result from the appropriately higher rotation speeds, which are achieved by a rugged and reliable V-belt drive or by direct drive in combination with a frequency converter.

Amply rated squirrel-cage motors of the company's own make are especially adapted to the blower requirements and guarantee optimum performance conditions.

The attractively designed cast aluminium housings complying with the flow requirements as well as balanced impellers made from sheet aluminium and steel ensure vibration-free operation at low noise levels.

All drive motors are manufactured in conformity with IP 54 and comply with EN 60034-1 (VDE 0539-Part 1). The standard version of the motor is designed for 50 Hz mains frequency and voltages of 230/400 V Δ/Y at 400 V Δ in conformity with IEC 38. Motors are supplied at 60 Hz mains frequency for voltages of 277/480 Δ/Y and 400 V Δ in conformity with IEC 38. Motors, which are designed for the standard voltage, are suitable for a voltage tolerance of $\pm 10\%$ in continuous operation.

Speed-control blowers

This type of device is used wherever different volume flows or pressures are required for process air or process engineering reasons, or where these parameters have to be kept constant.

Advantages:

- Energy and cost savings through optimised applications
- The devices are operated more gently, resulting in longer service life
- No unnecessary noise and heat generation



TECHNISCHE HINWEISE TECHNICAL INFORMATION

Alle Hochdruckventilatoren können geeignet für Frequenzumrichterbetrieb (drehzahlstellbar) ausgeführt werden. Dazu müssen die Motoren mit Kaltleiterfühlern ausgestattet und mit einer verstärkten Wicklungsisolation versehen werden.

Idealer Weise eignen sich die direktangetriebenen Ausführungen am besten. Die maximal zulässigen Frequenzen liegen je nach Type zwischen 95 Hz und 135 Hz und entsprechen den maximalen Übersetzungen.

Der Drehzahlstellbereich bei riemenübersetzten Geräten darf bei 50 Hz-Ausführung 50 Hz, bei der 60 Hz-Ausführung 60 Hz nicht überschreiten. Die technischen Daten sind identisch mit den Serienausführungen.

Für den abgesetzten Frequenzumrichterbetrieb (Gerätereihe FU) ist der Umrichter für den Schaltschrank einbauvorgesehen. Alternativ ist der Kompakt-Frequenzumrichter (bis max. 7,5 kW) direkt auf den Motor aufgebaut (Gerätereihe FUK). Beide Frequenzumrichtervarianten sind in der Standardausführung für die EMV-Grenzwertklasse B lieferbar (Grenzwerte für Industrieanwendung).

1.2 Betriebsverhalten

Ventilatoren sind Strömungsmaschinen zur Förderung von Luft und anderen Gasen. Bei Radialventilatoren wird das Fördermedium axial angesaugt, durch die Drehbewegung des Ventilatorlaufrades radial beschleunigt und tangential ausgeblasen. Die der ausströmenden Luft entgegengesetzten Widerstände (Kanäle, Rohrleitungen, Filter, Anlagenteile usw.) müssen durch den vom Ventilator erzeugten Überdruck überwunden werden. Mit steigender Fördermenge (Volumenstrom) verringert sich die Fähigkeit des Ventilators, Druck zu erzeugen. Dieses Betriebsverhalten ist abhängig von der Ventilatorbauart und -baugröße und wird in Form von Differenzdruck-Volumenstrom-Kennlinien (Ventilator-Kennlinien) dargestellt.

Die Widerstände von lufttechnischen Anlagen (Anlagenwiderstände) ändern sich (in den meisten Fällen) quadratisch mit der Volumenstromänderung, d.h.:

- Soll der Volumenstrom verdoppelt werden, muss der vierfache Anlagenwiderstand überwunden werden. Die entstehenden Kennlinien werden als Widerstandsparabolen oder Anlagenkennlinien bezeichnet.
- Der Arbeitspunkt des Ventilators wird durch den Schnittpunkt der beiden Kennlinien bestimmt.
- Soweit der Anlagenwiderstand rechnerisch nicht ohne weiteres erfasst werden kann, bieten sich Versuche oder der Rückgriff auf Erfahrungswerte an. Mit steigendem Anlagenwiderstand verringert sich die Fördermenge der Ventilatoren und die Leistungsaufnahme sinkt.

Der maximale Volumenstrom eines Ventilators ergibt sich aus dem Schnittpunkt der Totaldruck-Kennlinie Δp_t mit der Volumenstrom-Koordinate (siehe Bild 1)

All high-pressure blowers can be configured for frequency converter operation (speed control). To this end, the motors are equipped with PTC sensors and improved winding insulation.

Ideally the directly-driven versions are best. The maximum permitted frequencies are between 95 Hz and 135 Hz according to type and correspond with the maximum transmission ratios.

The speed range in the case of belt-operated transmission units must not exceed 50 Hz for 50 Hz versions and 60 Hz for 60 Hz versions. The technical data are identical to the standard version.

For offset frequency converter operation (device series FU), the converter is designed for control cabinet installation. Alternatively, the compact frequency converter (up to 7.5 kW) can be installed directly at the motor (FUK series). Both frequency converter variants are available for EMV limit value class B as standard (limit values for industrial application).

1.2 Performance

Blowers are flow-generating appliances for the conveyance of air and other gases. In radial blowers the conveyed medium is drawn axially, accelerated radially through the rotation of the impeller and expelled tangentially. The resistance to the discharged air (by ducts, pipes, filters, parts of the installed system) must be overcome by the excess pressure generated by the blower. With increasing flow volume the ability of the blower to generate pressure is decreased. The performance behaviour depends on the blower design and size and is presented as characteristic curves of pressure difference and volumetric flow rate (blower characteristics).

The resistances of air conveying systems (system resistances) change (in most cases) quadratically with the change of volumetric flow, i.e.:

- *If the volumetric flow rate shall be doubled, four times the installation resistance must be overcome. The resultant characteristics are termed resistance parabolas or system characteristics.*
- *The operating point of the blower is determined by the intersection point of the two curves.*
- *Insofar as the installation resistance cannot be computed without difficulty, recourse to experiments or experience is suggested. At a growing system resistance the flow volume of the blowers and the power consumption decrease.*

The maximum volumetric flow of a blower occurs at the intersection of the static pressure difference curve Δp_t and the volume flow coordinate (cf. Fig. 1).



Bild 1: Arbeitspunkt des Ventilators

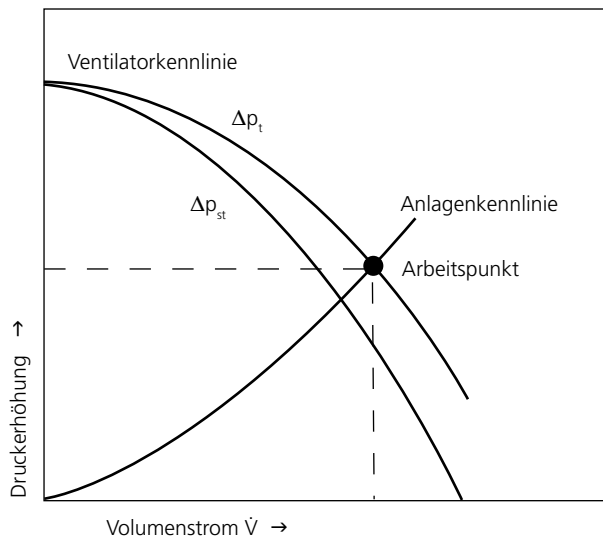
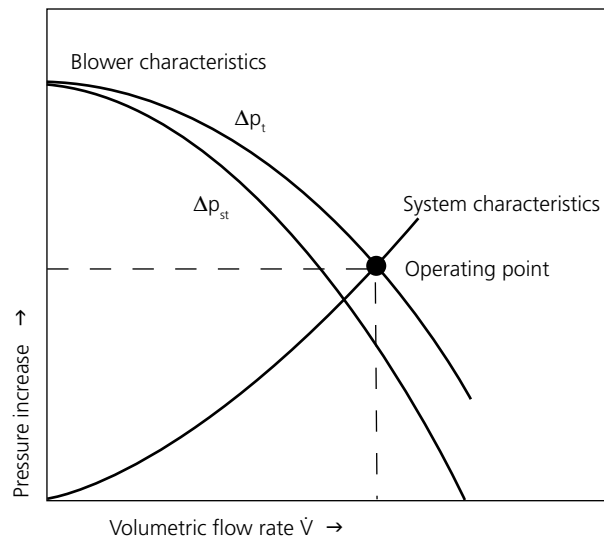


Figure 1: Operating point of the blower



1.3 Geräusentwicklung

Das von einem Ventilator erzeugte Geräusch entsteht durch Strömungsvorgänge und Wirbel im Laufrad und Gehäuse und wird bestimmt durch

- die Bauart des Ventilators (Axialventilator, Radialventilator, Konstruktionsprinzip des Laufrads)
- die Baugröße des Ventilators entsprechend den geforderten Druckdifferenzen und Fördermengen
- den Arbeitspunkt des Ventilators d.h. in welchem Bereich der Kennlinie der Ventilator arbeitet,
- die Drehzahl, die bei den stellbaren Elektror-Hochdruck-Ventilatoren vermindert werden kann.

Die abgestrahlten Geräusche sind nicht über den gesamten Leistungsbereich konstant. Ventilatorgehäuse und -laufrad sind den strömungstechnischen Erfordernissen entsprechend konstruiert, so dass die Geräusentwicklung im wesentlichen von den Anforderungen an Fördermenge und Druckdifferenz sowie von der entsprechenden Ventilatorauswahl abhängig ist. Als Maß für die Geräusch- bzw. Schallwirkung wird der Schalldruckpegel mit der Maßeinheit dB (A) verwendet. Der Buchstabe »A« in der Maßeinheit weist auf die genormte Frequenzbewertung des Schalldruckpegel hin, welcher die starke Frequenzabhängigkeit der subjektiven Lautstärkeempfindung berücksichtigt. Hohe Frequenzen werden lästiger empfunden als niedrigere. Werden mehrere Schallquellen gleicher Lautstärke zusammen bewertet, so erhöht sich der Schalldruckpegel z.B. bei zwei Geräten um 3 dB (A), bei drei Geräten um 5 dB (A), bei vier Geräten um 6 dB (A), bei fünf Geräten um 7 dB (A). Eine Änderung um 10 dB (A) entspricht schließlich etwa der doppelten oder halben Lautstärkeempfindung. Mit zunehmender Entfernung von einer Schallquelle wird das abgestrahlte Geräusch schwächer, eine Verdoppelung der Entfernung kann eine Schallpegelreduzierung bis zu 5 dB (A) ergeben.

1.3 Noise generation

The noise generated by a blower ensues from flow processes and vortices inside the impeller and the housing and is determined by:

- the blower design (axial blower, radial blower, construction principle of the impeller).
- the blower size in relation to the specified pressure differences and volumetric flow rates.
- the operating point of the blower, i.e. in which section of the characteristic curve the blower operates,
- the rotational speed which can be reduced by the variable speed control for the Elektror high pressure blowers.

The noise emissions are not constant over the whole performance range. Blower housing and impeller are designed in conformity with flow-technical requirements and thus the noise generation depends mainly on the requirements for flow volume and pressure difference as well as on the correct selection of the blower. As a measure for noise and sound pressure level the unit dB (A) is used. The letter »A« in the unit refers to the standardised frequency evaluation of the sound pressure level that takes the strong frequency dependence of the subjective perception of the noise level into consideration: High frequencies are perceived as more unpleasant than low frequencies. If several noise sources emitting the same noise level are evaluated together, the noise pressure level increased, e.g. by 3 dB (A) in the case of two blowers, by 5 dB (A) for three blowers, by 6 dB (A) for four blowers and by 7 dB (A) for five blowers. And finally, a change of 10 dB (A) corresponds to double or half the noise perception. With increasing distance to the noise source the emitted noise becomes weaker, doubling the distance can reduce the noise level up to 5 dB (A)



TECHNISCHE HINWEISE TECHNICAL INFORMATION

1.4 Kennlinien

Die dargestellten Kennlinien des Totaldruckes Δp_t und des statischen Druckes Δp_{st} als Funktion des Volumenstromes V sind messtechnisch ermittelte Kennlinien, die teilweise über den in den technischen Tabellen angegebenen Werten liegen. Sämtliche Messungen erfolgen auf einem Rohrprüfstand nach EN ISO 5801 bei druckseitiger Drosselung und gelten für eine Luftdichte von $1,2 \text{ kg/m}^3$. Die Schalldruckpegel L_A wurden beim druckseitigem Anschluß der Ventilatoren am Rohrprüfstand in 1 m Abstand von der Ansaugöffnung gemessen.

Grenzwabweichungen nach DIN 24166 Genauigkeitsklasse 3.

1.5 Ventilatorauswahl

Nutzbare Druckdifferenz

Hat man rechnerisch oder durch Versuche die benötigte Druckdifferenz für die gewünschte Fördermenge ermittelt, so ist zu prüfen, wieviel von der Totaldruckerhöhung des Ventilators als statische Druckdifferenz genutzt werden kann. Hat der druckseitig angeschlossene Kanal den gleichen Querschnitt wie die Ausblasöffnung des Ventilators oder bläst der Ventilator frei aus, so ist der dynamische Druckanteil p_{d2} als Verlust anzusetzen. Der verbleibende Anteil der Totaldruckerhöhung steht als nutzbare statische Druckdifferenz Δp_{st} zur Verfügung. Wird der druckseitige Kanalquerschnitt durch allmähliche Erweiterung (Diffusor) vergrößert, verzögert sich die Strömung und der dynamische Druck wird in statischen umgewandelt. Der Druckrückgewinn kann zur Überwindung der Anlagenwiderstände mit einbezogen werden oder ermöglicht bei gleicher Durchsatzmenge die Verwendung eines kleineren Ventilators (siehe Kennlinie Ventilator 2, Bild 2). Der Wirkungsgrad von Diffusoren ist vom Öffnungswinkel abhängig. Saugseitige Druckrückgewinne durch Diffusorwirkung sind gering und können vernachlässigt werden.

1.4 Performance curves

The characteristics shown of the total pressure Δp_t and of the static pressure Δp_{st} as a function of the volumetric flow rate V were determined in measurements and some are higher than the ratings shown in the technical tables. All measurements took place in tubular test assembly in compliance with EN ISO 5801 with a throttle at the pressure side and apply for an air density of 1.2 kg/m^3 . The noise pressure levels L_A were measured in the tubular test assembly with the blowers connected at the pressure side and at a spacing of 1 m from the intake port.

Limit deviation according to DIN 24166 Accuracy class 3.

1.5 Performance curves

Usable pressure difference

Once the necessary pressure difference has been determined by computation or experiments, the amount must be checked of the total pressure increase of the blower which may be used as static pressure difference. If the duct connected at the pressure side features the same cross-section as the blower discharge port or if the blower discharges unimpeded, the dynamic pressure component p_{d2} must be considered loss. The remaining component of the total pressure increase is available as usable static pressure difference Δp_{st} . If the duct cross-section is increased gradually (diffusor), the flow is decreased and the dynamic pressure is converted to static pressure. The pressure may be included to overcome the system resistances or, with the same volumetric flow rate, a smaller blower may be used (cf. characteristic blower 2, Fig.2). The effect of the diffusor depends on the angle of flow spread. Pressure recovery at the intake port by means of the diffusor effect are small and may be neglected.

Bild 2: Druckrückgewinnung

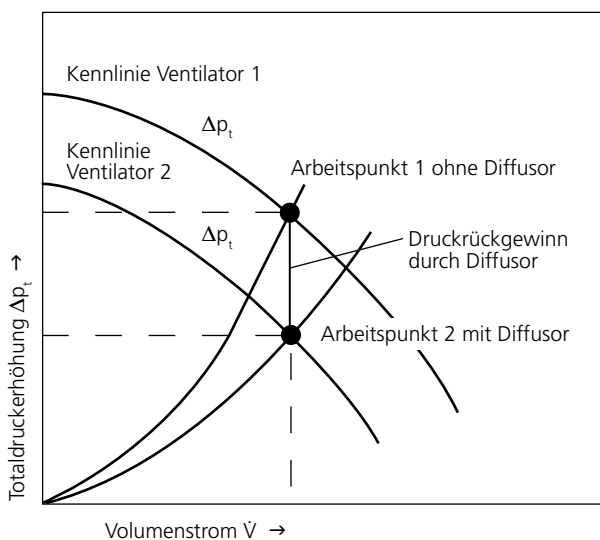
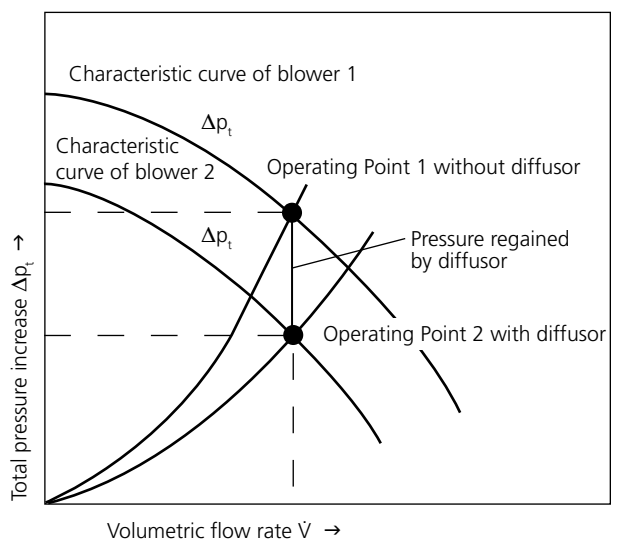


Figure 2: Pressure recovery





Einfluß der Dichte

Totaldruckerhöhung, dynamischer Druck, statischer Druck und Leistungsbedarf des Ventilators ändern sich proportional mit der Fördermediendichte und sind bei der Ventilatorauswahl zu berücksichtigen (Bild 3). Dichteänderung durch Temperatureinflüsse errechnen sich wie folgt:

$$\rho_2 = \rho_1 \frac{273 + \vartheta_1}{273 + \vartheta_2}$$

ϑ = Fördermedientemperatur [°C]

ρ = Luftdichte [kg/m³]

Influence of the density

Total pressure increase, dynamic pressure, static pressure and power requirement of the blower change proportionally to the pressure of the conveyed medium and must be taken into consideration on selecting the blower (Fig. 3). Density changes through temperature influences may be calculated as follows:

$$\rho_2 = \rho_1 \frac{273 + \vartheta_1}{273 + \vartheta_2}$$

ϑ = temperature of conveyed medium [°C]

ρ = air density [kg/m³]

Bild 3: Einfluss der Fördermediendichte

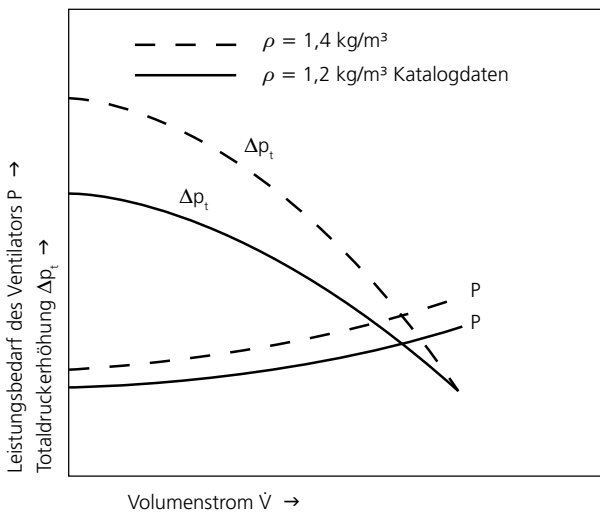
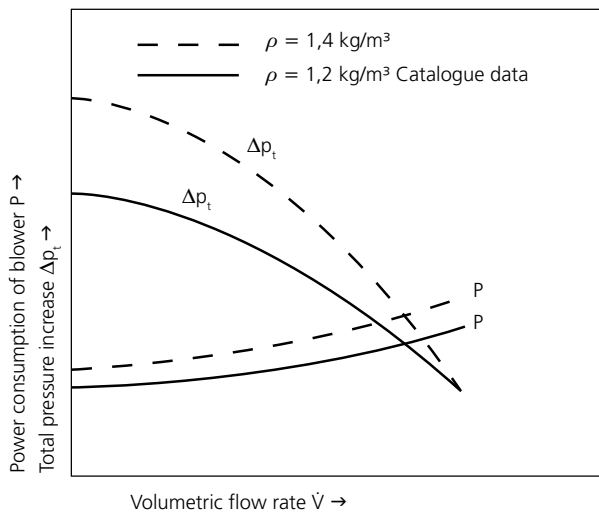


Figure 3: Influence of conveyed medium density



1.6 Ausführungen

Riemengetriebene Ventilatoren

Ihr Einsatz ist überall dort sinnvoll, wo unveränderbare Betriebsbedingungen vorherrschen oder die Druckverhältnisse sich nur geringfügig verändern und somit gleichbleibende Volumenströme erwünscht sind.

Drehzahlstellbare Ventilatoren

Sie werden überall dort eingesetzt, wo aus prozess- oder verfahrenstechnischen Gründen veränderbare Volumenströme benötigt werden.

Typenreihe FU geeignet

Alle Standardventilatoren sind optional auch „Frequenzumrichter geeignet“ erhältlich. Diese Motoren sind dann mit PTC-Kaltleiterfühlern ausgerüstet und mit einer verstärkten Wicklungsisolierung versehen. Der Drehzahlbereich ist über die Frequenz verstellbar bei 50 Hz-Ausführungen von 0-50 Hz und bei 60 Hz-Ausführungen von 0-60 Hz. Der Drehzahlstellbereich darf bei der 50 Hz-Ausführung 50 Hz, bei der 60 Hz-Ausführung 60 Hz nicht überschreiten.

1.6 Designs

V-belt driven blowers

The use is recommended in all cases where unchangeable operating conditions prevail or the pressure relationships change only slightly and thus uniform volumetric flow rates are desired.

Speed controlled blowers

They are to be used wherever for process-inherent reasons the change of volumetric flow is needed.

Model range FU

All standard blowers are also as frequency converter suitable version available. These motors are equipped with PTC thermistor sensors for trip device and with a reinforced barrier. The speed range can be adjusted via the frequency - for 50 Hz versions the speed range is 0-50 Hz and for 60 Hz versions it is 0-60 Hz. The speed range must not exceed 50 Hz for the 50 Hz version or 60 Hz for the 60 Hz version.



TECHNISCHE HINWEISE TECHNICAL INFORMATION

Sonderventilatoren

In besonderen Anwendungsfällen können Seriengeräte durch Sonderausführungen den gegebenen Anforderungen angepasst werden. Offene Stahllaufräder zur Förderung von leichten Schüttgütern sind für einzelne Geräte auf Anfrage lieferbar.

Umgebungstemperaturen

Die zulässige Umgebungstemperatur (Kühllufttemperatur) der Antriebsmotoren beträgt -20°C bis $+60^{\circ}\text{C}$. Die Motoren sind serienmäßig in Wärmeklasse F nach EN 60034-1 (VDE 0530 Teil 1) ausgeführt.

Eine Erhöhung der zulässigen Umgebungstemperatur über 60°C ist durch Verwendung geeigneter Isolierstoffe möglich, erfordert jedoch genaue Abklärung mit dem Werk.

-20°C bis $+60^{\circ}\text{C}$ Standardgeräte mit einer Bemessungsspannung (**max. $\pm 10\%$** Spannungstoleranz) und einer Bemessungsfrequenz von 50 Hz **oder** 60 Hz

-20°C bis $+40^{\circ}\text{C}$ Sondermotoren mit Mehrspannungsbereich (50 Hz **und/oder** 60 Hz) der FU-/FUK-Reihe, mit EX-Motor, UL-Approbatoren

Die zulässige Fördermedientemperatur für die Standardausführung beträgt -20°C bis $+80^{\circ}\text{C}$.

Fördermedientemperaturen

Der Einbau einer Temperatursperre bei Standardgeräten zwischen Ventilator und Motor erlaubt Fördermedientemperaturen bis 180°C (außer BOOSTED-Reihe). Auf Anfrage sind Temperatursperren über 180°C Fördermitteltemperaturen lieferbar.

Abdichtung

Erhöhte Schutzart IP 55 sowie Tropen- und Feuchtschutzisolation ist bei allen Motoren möglich. Sollen die Ventilatoren weitgehend abgedichtet sein, so kann an der Wellendurchführung eine PTFE-Radialwellendichtung eingebaut werden. Weitere Abdichtungsmöglichkeiten an den Ventilatoranteilen sind mittels Flachdichtungen bzw. dauerelastischer Dichtmittel möglich.

Korrosionsschutz

Durch die Werkstoffauswahl Aluminiumguss sind die Serienventilatoren bereits weitgehend korrosionsbeständig. Für Sonderanwendungen können die Ventilatoren entsprechend lackiert oder mit Kunststoff beschichtet werden. Bei den Laufrädern ist eine Ausführung in Werkstoff 1.4301 möglich.

Explosionsgeschützte Ausführungen

Zahlreiche Ventilatoren, der in diesem Katalog aufgeführten Baureihe, sind auch in explosionsgeschützter Ausführung

Special blowers

In special cases of application standard designs may be matched to the given requirements by special accessories, whereby customer-specific problem solutions are possible.

Temperature of conveyed media and environment

The admissible ambient temperature (cooling air temperature) of the drive motors is -20°C to $+60^{\circ}\text{C}$. The motors invariably comply with thermal class F in accordance with EN 60034-1 (VDE 0530 Part 1).

The admissible ambient temperature may be increased over 60°C by using suitable insulating materials. In such cases the manufacturer must always be consulted.

-20°C to $+60^{\circ}\text{C}$ standard devices with a nominal voltage (**max $\pm 10\%$** voltage tolerance) and a nominal frequency of 50 Hz or 60 Hz.

-20°C to $+40^{\circ}\text{C}$ special motors with multi-voltage range (50 Hz **and/or** 60 Hz) of the FU/FUK-series, with EX motor, UL approval.

The permitted flow media temperature for the standard-version is -20°C to $+80^{\circ}\text{C}$.

Temperature of conveyed media

Temperatures of the conveyed medium up to 180°C may be achieved by fitting a temperature barrier between blower and motor (except BOOSTED range). Temperature barriers over 180°C conveying medium temperatures can be supplied on request.

Insulation

All motors can be supplied for the more stringent protection category IP 55 as well as with tropical and moisture protection insulation. If the ventilators shall be extensively insulated, a PTFE radial shaft gasket can be fitted at the shaft bushing. Further insulation possibilities are given by means of flange gaskets and permanently elastic sealers.

Protection against corrosion

By choosing cast aluminium as manufacturing material the standard blowers are substantially resistant to corrosion. For special applications the blowers may be appropriately varnished or be coated with plastic. Aversion of the impellers made from material 1.4301 can be supplied.

Explosion-proof variants

Numerous blowers of the series listed in this catalogue are also available in explosion-proof variants according to EU



ring nach RL 94/9 verfügbar. Elektror-ATEX-Ventilatoren sind geeignet für den Einsatz in den explosionsgefährdeten Zonen 1,2 und 22 (nach EN 1127-1) und sind standardmäßig lieferbar in der Temperaturklasse T3 oder höher (T2, T1). Anwendungen in Temperaturklasse T4 sind in bestimmten Fällen auf Anfrage möglich.

Weitere Informationen und Produktdetails zu unseren ATEX-Ventilatoren entnehmen Sie bitte unseren ATEX-Katalogen oder unserer Webseite www.elektor.de.

Ventilator Drehzahlen

Die Serienventilatoren sind mit 2-poligen Motoren ausgestattet. Bei Änderung der Ventilator Drehzahl ändert sich die Totaldruckerhöhung, der Volumenstrom und der Leistungsbedarf wie folgt:

$$V_2 = V_1 \frac{n_2}{n_1} \quad \begin{array}{l} V - \text{Volumenstrom} \\ \Delta p_t - \text{Totaldruckerhöhung} \\ n - \text{Drehzahl} \\ P - \text{Leistungsbedarf} \\ f - \text{Frequenz} \end{array}$$

$$\Delta p_{t2} = \Delta p_{t1} \left(\frac{n_2}{n_1} \right)^2$$

$$n_2 = n_1 \frac{V_2}{V_1}$$

$$P_2 = P_1 \left(\frac{n_2}{n_1} \right)^3$$

Spannungen und Frequenzen

In der Standardausführung sind die Motoren bei 50 Hz Netzfrequenz für Spannungen von 230/400 V Δ/Y bzw. 400 V Δ bei Drehstrom nach IEC 38 ausgelegt. Motoren mit 60 Hz Netzfrequenz sind ebenfalls nach IEC 38 ausgelegt.

Motoren, die für die Standardspannung ausgelegt sind, sind für eine Spannungstoleranz $\pm 10\%$ im Dauerbetrieb geeignet.

Sonderspannungen und Sonderfrequenzen sind auf Anfrage lieferbar. Die max. zulässige Spannung bei Drehstrom beträgt 690 V. Bei Änderung der Netzfrequenz ändert sich die Drehzahl des Laufrades und somit die Totaldruckerhöhung, der Volumenstrom und der Leistungsbedarf eines Ventilators wie folgt:

$$n_2 = n_1 \frac{f_2}{f_1} \quad \begin{array}{l} V - \text{Volumenstrom} \\ \Delta p_t - \text{Totaldruckerhöhung} \\ n - \text{Drehzahl} \\ P - \text{Leistungsbedarf} \\ f - \text{Frequenz} \end{array}$$

$$\Delta p_{t2} = \Delta p_{t1} \left(\frac{f_2}{f_1} \right)^2$$

$$\dot{V}_2 = \dot{V}_1 \frac{f_2}{f_1}$$

$$P_2 = P_1 \left(\frac{f_2}{f_1} \right)^3$$

Bei Hochdruck-Ventilatoren mit 60-Hz-Motoren ist das Übersetzungsverhältnis des Riemenantriebes so gewählt, dass die Ventilator-Kennlinie derjenigen von 50 Hz entspricht.

EX directive 94/9/EU (ATEX). Elektror ATEX blowers are suitable for use in potentially explosive zones 1, 2 and 22 (according to EN 1127-1) and as standard can be supplied in temperature class T3 or higher (T2 or T1). Applications in temperature class T4 are possible in certain cases upon request.

For further information and product details of our ATEX blowers, please refer to our ATEX catalogues or our website at www.elektor.com.

Blower speeds

The standard blowers are equipped with 2-pole motors. When the blower speed changes, the total pressure, volumetric flow rate and power consumption change as follows:

$$\dot{V}_2 = \dot{V}_1 \frac{n_2}{n_1} \quad \begin{array}{l} V - \text{Volumetric flow rate} \\ \Delta p_t - \text{Total pressure increase} \\ n - \text{RPM} \\ P - \text{Power consumption} \\ f - \text{Frequency} \end{array}$$

$$\Delta p_{t2} = \Delta p_{t1} \left(\frac{n_2}{n_1} \right)^2$$

$$n_2 = n_1 \frac{\dot{V}_2}{\dot{V}_1}$$

$$P_2 = P_1 \left(\frac{n_2}{n_1} \right)^3$$

Voltages and frequencies

In the standard versions the motors are designed for 50 Hz mains frequency and voltages of 230/400 V Δ/Y and 400 V Δ at three-phase current in conformity with IEC 38. Motors for 60 Hz mains frequency are likewise designed in compliance with IEC 38.

Motors that are designed for standard power, are appropriate for a voltage tolerance $\pm 10\%$ in continuous operation.

Special voltages and frequencies are available on request. On three-phase supply the maximum admissible voltage is 690 V. On changing the mains frequency the rotation speed of the impeller is changed and thus the total pressure increase, the volumetric flow rate and the power requirement of a blower as follows:

$$n_2 = n_1 \frac{f_2}{f_1} \quad \begin{array}{l} V - \text{Volumetric flow rate} \\ \Delta p_t - \text{Total pressure difference} \\ n - \text{RPM} \\ P - \text{Power consumption} \\ f - \text{Frequency} \end{array}$$

$$\Delta p_{t2} = \Delta p_{t1} \left(\frac{f_2}{f_1} \right)^2$$

$$\dot{V}_2 = \dot{V}_1 \frac{f_2}{f_1}$$

$$P_2 = P_1 \left(\frac{f_2}{f_1} \right)^3$$

In high pressure blowers with 60 Hz motors the transmission ratio of the V-belt drive has been so chosen that the blower characteristic curve corresponds to those for 50 Hz.



TECHNISCHE HINWEISE TECHNICAL INFORMATION

1.7 Energieeffiziente Hochdruckventilatoren

Elektror-Hochdruckventilatoren werden gemäß der Norm IEC 60034-30 standardmäßig mit effizienten IE2-/IE3-/NEMA-Motoren ausgeliefert (je nach Auslieferungsziel).

Hochdruckventilatoren mit IE2-/IE3-/NEMA-Motoren

- verfügen über einen höheren Wirkungsgrad
- senken die Betriebskosten
- verfügen über eine höhere Lebensdauer
- entwickeln weniger Abwärme
- schonen die Umwelt

Neben den eingesetzten Energieeffizienzmotoren können weitere Faktoren der Reduzierung von Energie und Kosten dienen. Diese sind bei Bedarf zu prüfen. Mögliches Einsparpotenzial liegt beispielsweise in der

- Ermittlung der Rahmenbedingungen der Anwendung oder Anlage
- richtigen Auswahl und gegebenenfalls Anpassung des Elektror-Hochdruckventilators
- Auswahl des passenden Zubehörs
- optimierten Steuerung und Regelung der Hochdruckventilatoren mit Frequenzumrichter (FU/FUK-Betrieb)

Gerne unterstützt Sie unser **Produktmanagement** bei der Planung und Umsetzung Ihrer Anlage oder Maschine um weiteres Einsparpotenzial für Sie zu ermitteln. Wenden Sie sich hierzu bitte an support@elektror.de.

Kennzeichnung im vorliegenden Katalog

Die Kennzeichnung der Motoreffizienzklassen wird wie folgt dargestellt:

Kennzeichnung	Frequenz	Effizienzklasse	Einsatzort (Beispiele)*
	50 Hz	Gerät mit IE2-konformen Motor < 7,5 kW	Europa
	50 Hz	Gerät mit IE3-konformen Motor ≥ 7,5 kW	Europa
	60 Hz	Gerät mit IE2-konformen Motor < 7,5 kW	Korea, Taiwan
	60 Hz	Gerät mit IE3-konformen Motor ≥ 7,5 kW	Korea, Taiwan
NEMA	60 Hz	Gerät mit NEMA-konformen Motor	USA, Kanada, Mexiko

* Weitere länderspezifische Anforderungen entnehmen Sie bitte unserer Informationsbroschüre zur Motorenumstellung oder fragen Sie unseren Produktmanagement.

1.7 Energy efficient high pressure blowers

Elektror high pressure blowers come fitted as standard with energy efficient IE2-/IE3-/NEMA motors (acc. to destination country) conformant to the IEC 60034-30 standard.

High pressure blowers with IE2-/IE3-/NEMA motors

- have a higher degree of efficiency
- reduce operating costs
- have a longer service life
- generate less waste heat
- protect the environment

Besides the energy efficient motors used, other factors may serve to reduce energy and costs. These are to be checked out if necessary. Potential savings may be found, for example, by

- determining the framework conditions of the application or installation
- the correct choice and adaptation, if applicable, of the Elektror high pressure blowers
- choosing the appropriate accessories
- optimised controll/regulation of high pressure blowers with a frequency converter (FU/FUK-series for decentralised or on-motor operation)

Our **Product Management** will be pleased to help you locate further potential savings in the planning and realisation of your installation or machine. Please get in touch with support@elektror.com.

Designation in the present catalogue

The designation of the motor efficiency classes is as follows:

Designation	Frequency	Efficiency class	Place of use (examples)*
	50 Hz	Device with IE2-conformant motor < 7.5 kW	Europe
	50 Hz	Device with IE3-conformant motor ≥ 7.5 kW	Europe
	60 Hz	Device with IE2-conformant motor < 7.5 kW	Korea, Taiwan
	60 Hz	Device with IE3-conformant motor ≥ 7.5 kW	Korea, Taiwan
NEMA	60 Hz	Device with NEMA-conformant motor	USA, Canada, Mexico

* For further country-specific requirements, please refer to our information brochure on motor changeover or direct your enquiry to our Product Management.



1.8 Hinweise zur ErP-Durchführungsverordnung 327/2011

Die ErP-Durchführungsverordnung (327/2011 der EU vom 30. März 2011) definiert konkrete Vorgaben für die Umsetzung der ErP-Richtlinie im Bereich der Ventilatoren. Sie gibt Mindestwirkungsgrade für Ventilatoren mit einer elektrischen Eingangsleistung von 125 W bis 500 kW vor.

Zur Ermittlung der Energieeffizienz der Elektror-Hochdruckventilatoren wurde als Ventilatorotyp ein Radialventilator mit rückwärts gekrümmten bzw. radial endenden Schaufeln mit Gehäuse verwendet. Die Messkategorie entspricht der Methode „B“. Die Effizienzklasse entspricht bei allen Elektror-Hochdruckventilatoren grundsätzlich dem totalen Wirkungsgrad.

Die Berechnung der Ventilatoreffizienz beruht grundsätzlich auf der Annahme, dass keine Drehzahlregelung zum Einsatz kommt. Bei Elektror-Ventilatoren mit Frequenzumrichter für den abgesetzten Betrieb (gekennzeichnet mit dem Zusatz FU) muss eine Drehzahlregelung integriert werden. Bei Elektror-Ventilatoren mit aufgebautem Frequenzumrichter (gekennzeichnet mit dem Zusatz FUK) ist eine Drehzahlregelung bereits integriert.

Produktkennzeichnung	Beschreibung
FU	Mit diesem Ventilator muss eine Drehzahlregelung installiert werden
FUK	In diesem Ventilator ist eine Drehzahlregelung integriert

Die Gesamteffizienz (%), gerundet auf eine Dezimalstelle, der Effizienzgrad, das spezifische Verhältnis sowie die Nennmotoreingangsleistung, Volumenstrom, Druck und Drehzahl am Energieeffizienzoptimum sind den Seite 52 bis 53 zu entnehmen.

Hersteller, Niederlassungsort des Herstellers, Typenbezeichnung, Herstellungsjahr sowie die Seriennummer des Elektror-Hochdruckventilators sind dem Typenschild auf dem Gerät zu entnehmen.

Informationen zur Minimierung der Umweltauswirkungen und zur Gewährleistung einer optimalen Lebensdauer bezüglich Einbau, Betrieb und Instandhaltung der Elektror-Hochdruckventilatoren sind der entsprechenden Betriebsanleitung zu entnehmen.

Die Entsorgung nach endgültiger Außerbetriebnahme muss fachgerecht durchgeführt werden.

1.8 Information for ErP implementing regulation 327/2011

The Energy-related Product implementing regulation (327/2011 of the EU dated March 30, 2011) defines concrete requirements regarding the implementation of the Energy-related Product Directive in the area of fans. It specifies minimum efficiency grades for fans driven by motors with an electric input power between 125 W and 500 kW.

For determining the energy efficiency of the Elektror high pressure blowers, a radial fan with vanes curved backwards or rounded at the ends with housing are used as the blower type. The measuring category corresponds with method „B“. The efficiency category always corresponds with the total degree of efficiency for all Elektror high pressure blowers.

The calculation of the blower efficiency is always based on the assumption that no speed regulation is used. A speed regulator must be integrated for Elektror blowers with frequency converter for remote operation (marked with the supplement FU). A speed regulator is already integrated for Elektror blowers with remote frequency converter (marked with the supplement FUK).

Product designation	Description
FU	A speed regulator must be installed with this ventilator
FUK	A speed regulator is installed in this ventilator

The total efficiency (%), rounded to the decimal point, the degree of efficiency, the specific ratio as well as the nominal motor power input, volume flow, pressure and number of revolutions at the optimum energy efficiency can be obtained in pages 52 to 53.

Manufacturer, branch office of the manufacturer, type designation, year of manufacturer as well as the serial number of the Elektror high pressure blower can be obtained on the type plate on the device.

Information for reducing the effect to the environment and for ensuring an optimum service life with regard to installation, operation and maintenance of the Elektror high pressure blower can be obtained from the respective operating instructions.

The disposal following final decommissioning must be carried out professionally.



TECHNISCHE HINWEISE TECHNICAL INFORMATION

1.9 Hinweise für Betrieb und Wartung

Elektror-Hochdruckventilatoren sind bis zu einer Betriebsfrequenz von 105 Hz mit geschlossenen Kugellagern ausgerüstet, die nicht nachgeschmiert werden müssen und bei waagerechter Antriebswelle eine Mindestlebensdauer von 22.000 Stunden haben.

Die Mindestlebensdauer und Nachschmierfristen für Kugellager über einer Betriebsfrequenz von 105 Hz entnehmen Sie bitte der jeweiligen Betriebsanleitung.

Die Lebensdauer der Kugellager ist abhängig von den Betriebsstunden und sonstigen Einflüssen wie Temperatur usw. Ein Austausch der Rillenkugellager vor Ablauf der Lebensdauer wird empfohlen.

Die Lebensdauer des Keilriemen ist abhängig von den Betriebsstunden, der Riemenvorspannung und der Belastung sowie sonstigen Einflüssen wie Temperatur usw. Die nominelle Lebensdauer des Keilriemen beträgt mindestens 25 000 Stunden.

Kontrollen und eventuelle Reinigungsarbeiten sind in entsprechenden Zeitintervallen durchzuführen, wobei die sicherheitstechnischen Vorschriften zu beachten sind. Verschmutzte oder abgenützte Laufräder verursachen Unwucht, welche zum Ausfall der Lager führen kann. Die Betriebssicherheit sowie die vorgegebenen Leistungsdaten sind somit nicht mehr gewährleistet. Alle Ventilatoren sind serienmäßig mit saugseitigem Schutzgitter versehen.

Das Fördern von Feststoffen ist nicht zulässig, da die geschlossenen Laufräder für Materialtransport ungeeignet sind. Enthält das zu fördernde Medium Feststoffe oder andere Verunreinigungen, so sind diese vor Eintritt in den Ventilator durch saugseitig angebaute Filter abzuscheiden. Die Durchlässigkeit der Filter ist zu gewährleisten. Leichte Feststoffe wie z. B. Stäube können bedingt gefördert werden. Eine genaue Abklärung mit dem Werk ist erforderlich.

Bei Kondensatbildung empfehlen wir eine Kondenswasserbohrung an der tiefsten Stelle im Gehäuse.

Die Förderung explosionsfähiger Gemische ist nicht zulässig. Ventilatoren, die frei ansaugen bzw. ausblasen, sind saugseitig bzw. ausblasseitig entsprechend DIN EN ISO 13857, mit einem Berührungsschutz zu versehen, soweit dieser nicht schon werkseitig angebracht wurde.

Die Geräte sind witterungsgeschützt aufzustellen und dürfen keinen Schwing- und Stoßbelastungen sowie Erschütterungen ausgesetzt werden.

Geräte über 3,5 kW sind Y/Δ einzuschalten. Die der Lieferung beigelegten Montage- und Betriebsanleitungen sind unbedingt zu beachten.

1.9 Instructions for operation and maintenance

Up to an operating frequency of 105 Hz Elektror high pressure blowers are equipped with closed ball bearings that do not have to be lubricated and, with horizontal drive shafts, have a minimum service life of 22,000 hours.

The minimum service life and lubrication schedules for ball bearings from an operating frequency of 105 Hz can be obtained from the respective operating instructions.

The service life of the ball bearings depends on the operating hours and other influences, such as temperature, etc. We recommend that the grooved ball bearings are replaced before exceeding the service life.

The service life of the V-belt depends on the operating hours, the belt tensioning and the loading as well as other influences, such as temperature, etc. The nominal service life of the V-belt is at least 25,000 hours.

Checks and possible cleaning work must be carried out at the respective intervals also observing the safety-relevant guidelines. Dirty or worn vanes lead to imbalance that may lead to failure of the bearing. The operating safety as well as the specified performance characteristics are thus no longer ensured. All blowers are serially equipped with protective grille on the intake side.

Conveying solid matters is not permitted and the closed vanes are not suitable for transporting material. If the media to be conveyed includes solid matters or other impurities, these must be separated by a filter installed on the intake side before entering the blower. The permeability of the filter must be ensured. Light solid matters, such as dust, can be conveyed to a certain extent. A detailed clarification must be carried out with the factory.

We recommend a condensed water borehole at the lowest point in the housing in the event of formation of condensation.

The conveying of potentially explosive mixtures is not permitted. Blowers that freely extract or blow-out, protection against accidental contact must be provided on the intake side or blow-out side according to DIN EN ISO 13857 as long as this has not already been fitted ex-factory.

The devices must be installed protected against the weather and must not be exposed to oscillation or shock loading as well as vibration.

Y/Δ must be switched for devices more than 3.5 kW. The installation and operating instructions enclosed must be observed in all cases.



1.10 Bestellangaben

- Ventilortyp
- Volumenstrom
- Benötigte Totaldruck- bzw. statische Druckdifferenz
- Spannung, Frequenz, Stromart (Dreh- oder Wechselstrom)
- Netz- oder Frequenzumrichterbetrieb
- Umgebungs- und Fördermediendtemperatur
- Fördermediendichte
- Art des Fördermediums
- Gehäusestellung
- Zubehör/Sonderwünsche

1.10 Ordering data

- Blower type
- Volumetric flow rate
- Required total or static pressure difference
- Voltage, frequency, three or single phase AC
- Ambient and conveyed medium temperature
- Mains or frequency converter operation
- Conveyed medium density
- Type of conveyed medium
- Housing position
- Accessories / special requirements

1.11 Anmerkungen

Maßangaben, technische Daten und Beschreibungen sind nur annähernd maßgebend. Änderungen und evtl. Irrtum vorbehalten.

1.11 Remarks

Dimensions, technical data and descriptions are approximate only. Subject to modifications and errors.

1.12 Umrechnungstabellen/Conversion table

Maßeinheiten/units of measurement

	von Maßeinheit <i>by units of measurement</i>	mit Umrechnungsfaktor <i>with conversion factor</i>	in Maßeinheit <i>in units of measurement</i>	von Maßeinheit <i>by units of measurement</i>	mit Umrechnungsfaktor <i>with conversion factor</i>	in Maßeinheit <i>in units of measurement</i>
Druck/Pressure	bar	1000	mbar	mbar	0,001	bar
Druck/Pressure	mbar	100	Pa	Pa	0,01	mbar
Druck/Pressure	mmWS	0,098	mbar	mbar	10,2	mm H ₂ O
Druck/Pressure	mWS	98,07	mbar	mbar	0,0102	m H ₂ O

Europäische Maßeinheiten in USA Maßeinheiten/European units of measurement in the USA

	von SI-Maßeinheit <i>by SI unit of measurement</i>	mit Umrechnungsfaktor <i>with conversion factor</i>	in anglo-amer. Maßeinheit <i>in anglo-amer. unit of measur.</i>	von anglo-amer. Maßeinheit <i>by anglo-amer. unit of measur.</i>	mit Umrechnungsfaktor <i>with conversion factor</i>	in SI-Maßeinheit <i>In SI units of measurement</i>
Druck/Pressure	bar	0,014	psi = lb/in ²	psi = lb/in ²	68,95	mbar
Druck/Pressure	mbar	14,5	psi = lb/in ²	psi = lb/in ²	0,068	bar
Druck/Pressure	mbar	0,402	inches water	inches water	2,49	mbar
Volumenstrom <i>Volumetric flow rate</i>	m ³ /min	264,2	gal/min	gal/min	0,003	m ³ /min
Volumenstrom <i>Volumetric flow rate</i>	m ³ /min	35,31	cfm	cfm	0,028	m ³ /min
Elektrische Leistung <i>Electric power</i>	kW	1,36	hp	hp	0,735	kW
Länge/Length	mm	0,039	inch	inch	25,4	mm
Länge/Length	m	39,37	inch	inch	0,025	m
Länge/Length	mm	0,003	ft	ft	305	mm
Länge/Length	m	3,28	ft	ft	0,305	m
Gewicht/Weight	kg	2,05	lb	lb	0,454	kg

Beispiel für Umrechnung/Example for conversion

Druck/Pressure	180 mbar	0,014	2,61 PSI	2,61 PSI	68,95	180 mbar
Volumenstrom <i>Volumetric flow rate</i>	6 m ³ /min	35,31	211,8 ft ³ /min	211,8 ft ³ /min	0,283	6 m ³ /min



TECHNISCHE HINWEISE TECHNICAL INFORMATION

2. Gehäusestellungen, Klemmenkastenlage, Kabeleinführung

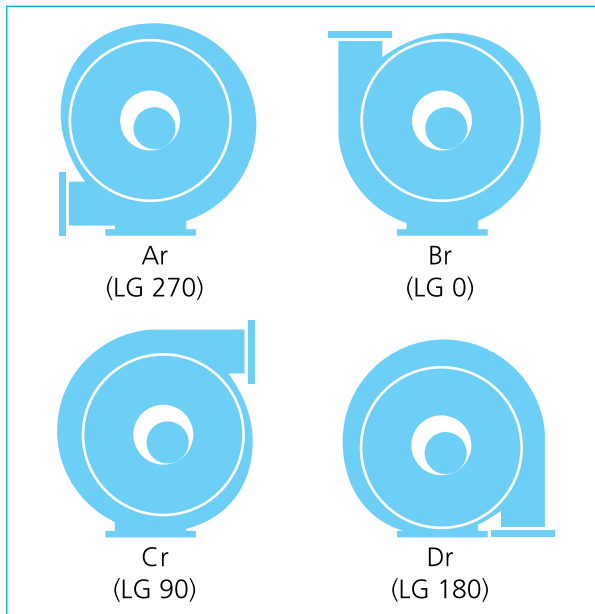
Gehäusestellungen

Die Gehäusestellung ergibt sich durch Ansicht auf die Ansaugseite.

Stellung Ar-Dr = Rechtslauf

Stellung El-Hl = Linkslauf

Die in Klammer angegebenen Bezeichnungen sind nach EUROVENT 1/1 und ergeben sich durch Ansicht auf die Rückseite des Ventilators. Gehäusestellungen A, B, C und E sind für alle Hochdruckventilatoren lieferbar. Andere Stellungen auf Anfrage. Bei Bestellungen ohne Angabe der Gehäusestellung wird die Normalausführung Ar geliefert.



In der Standardausführung erfolgt die Lieferung, mit der Klemmenkastenlage 270° (oben) und Kabeleinführung A (rechts). Erläuterungen zur Klemmenkastenlage und den Kabeleinführungsvarianten siehe Seite 15.

2. Housing positions, terminal box positions, cable entry

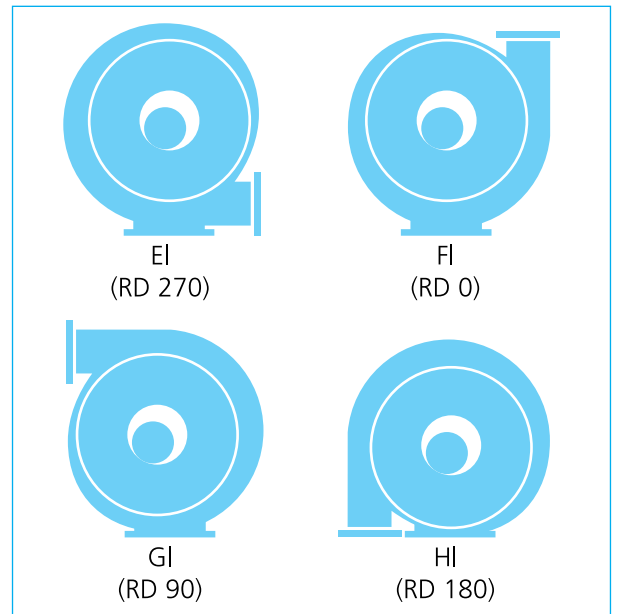
Housing Positions

The housing position is determined when facing the intake side.

Positions Ar-Dr = Clockwise rotation

Positions El-Hl = Counter-clockwise rotation

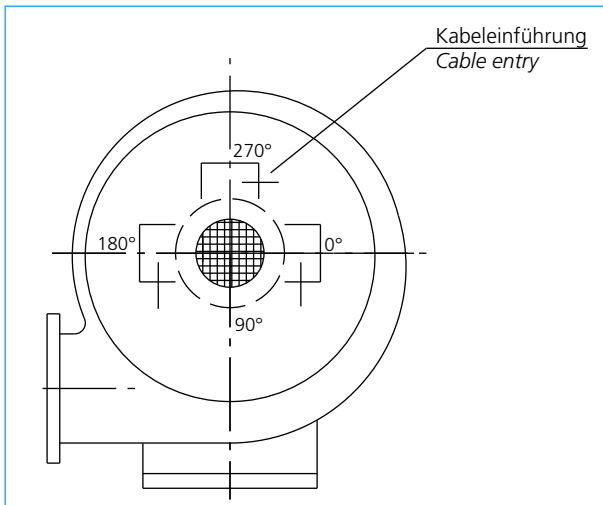
The designations in brackets are in accordance with EUROVENT 1/1, but they are determined when facing the drive side. Housings positions A, B, C, and E are deliverable for all high pressure blowers. Other positions on demand. If not indicated otherwise, standard housing position Ar will be supplied.



In the standard version, the equipment is supplied with the terminal box position 270° (top) and the cable inlet A (right). For explanations of the terminal box position and the cable inlet options, see page 15.



Klemmenkastenlage/Terminal box positions



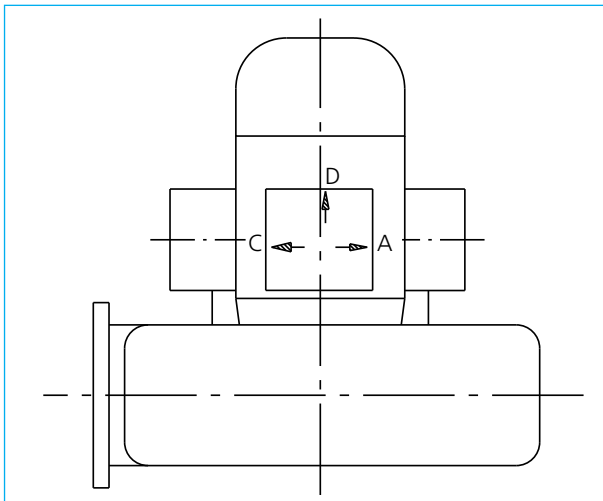
Definition der Klemmenkastenlage (von der Saugseite gesehen)

- 270° = Klemmenkasten oben (Standardausführung)
- 180° = Klemmenkasten links
- 0° = Klemmenkasten rechts
- 90° = Klemmenkasten unten (nur auf Anfrage)

Definition of the terminal box position (seen from suction side)

- 270° = terminal box at top (standard version)
- 180° = terminal box left
- 0° = terminal box right
- 90° = terminal box at bottom (only on request)

Kabeleinführung/Cable entry



Definition der Kabeleinführung

- A = rechts (Standardausführung)
- C = links
- D = hinten

Definition of cable inlet

- A = right (standard version)
- C = left
- D = rear

3. Typenschlüssel, Vorauswahl, Kennlinien/Type code, preselection, characteristic curves

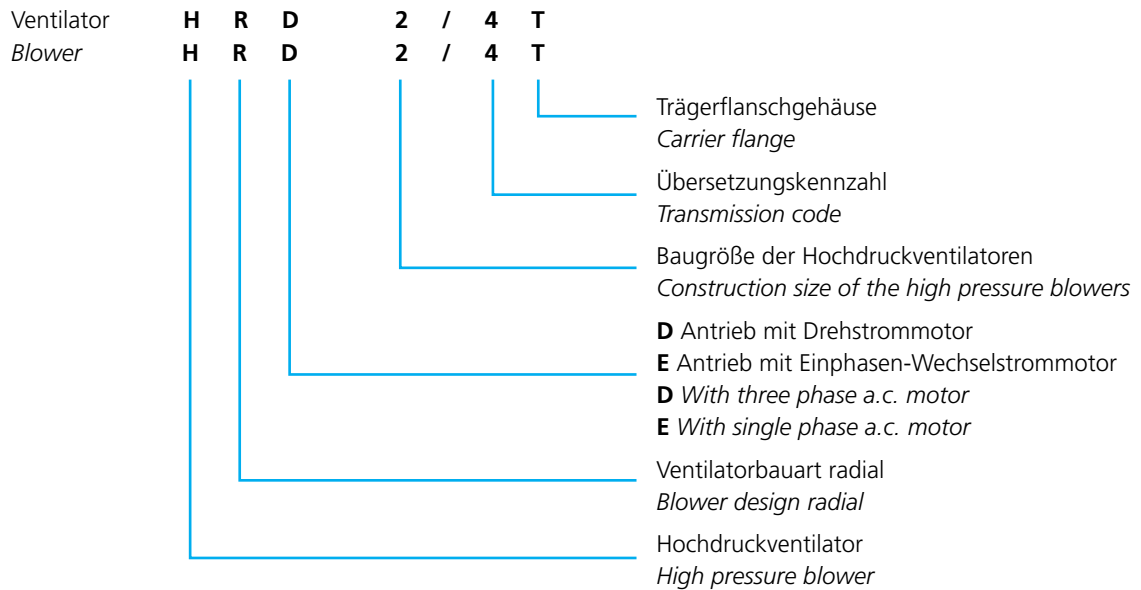
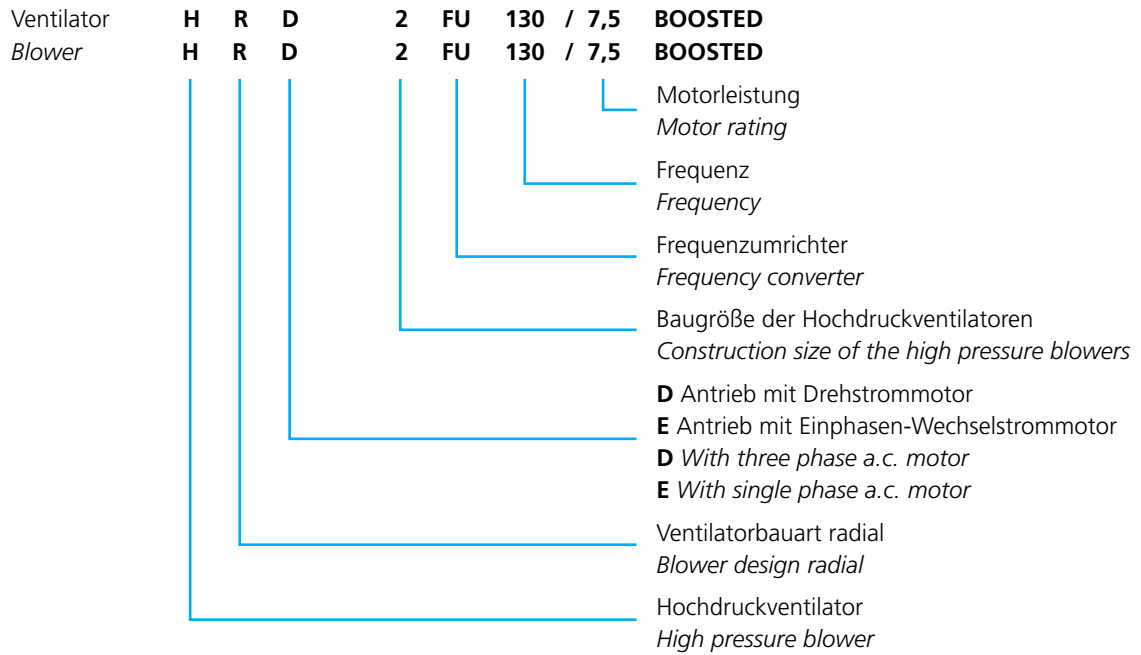
Typenschlüssel/Type code

Ventilator	H	R	D	1	T	FU	/	FUK	
Blower	H	R	D	1	T	FU	/	FUK	

<p>mit aufgebautem Frequenzumrichter with installed frequency converter</p> <p>Frequenzumrichter Frequency converter</p> <p>Trägerflanschgehäuse Carrier flange</p> <p>Baugröße der Hochdruckventilatoren Construction size of the high pressure blowers</p> <p>D Antrieb mit Drehstrommotor E Antrieb mit Einphasen-Wechselstrommotor D With three phase a.c. motor E With single phase a.c. motor</p> <p>Ventilatorbauart radial Blower design radial</p> <p>Hochdruckventilator High pressure blower</p>	<p>—</p> <p>—</p> <p>—</p> <p>—</p> <p>—</p> <p>—</p> <p>—</p> <p>—</p> <p>—</p> <p>—</p> <p>—</p> <p>—</p>
---	---



TECHNISCHE HINWEISE TECHNICAL INFORMATION

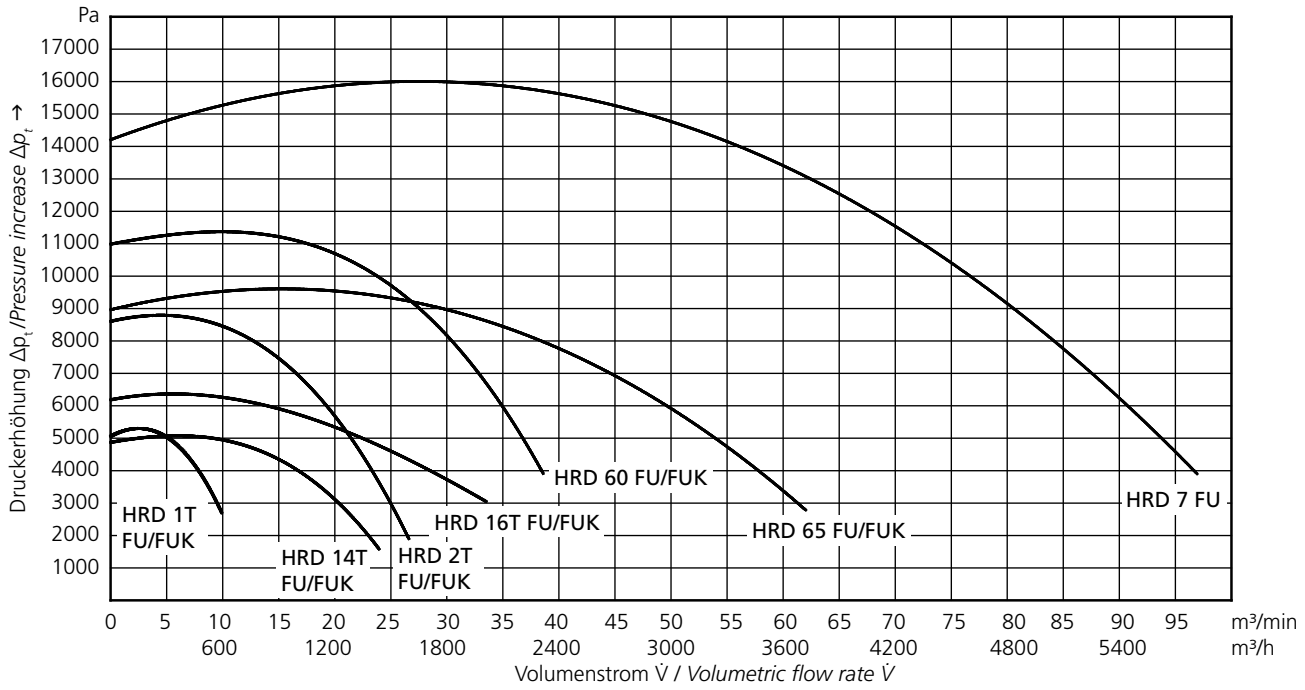




Vorauswahl/Preselection
Kennlinien/Characteristic curves

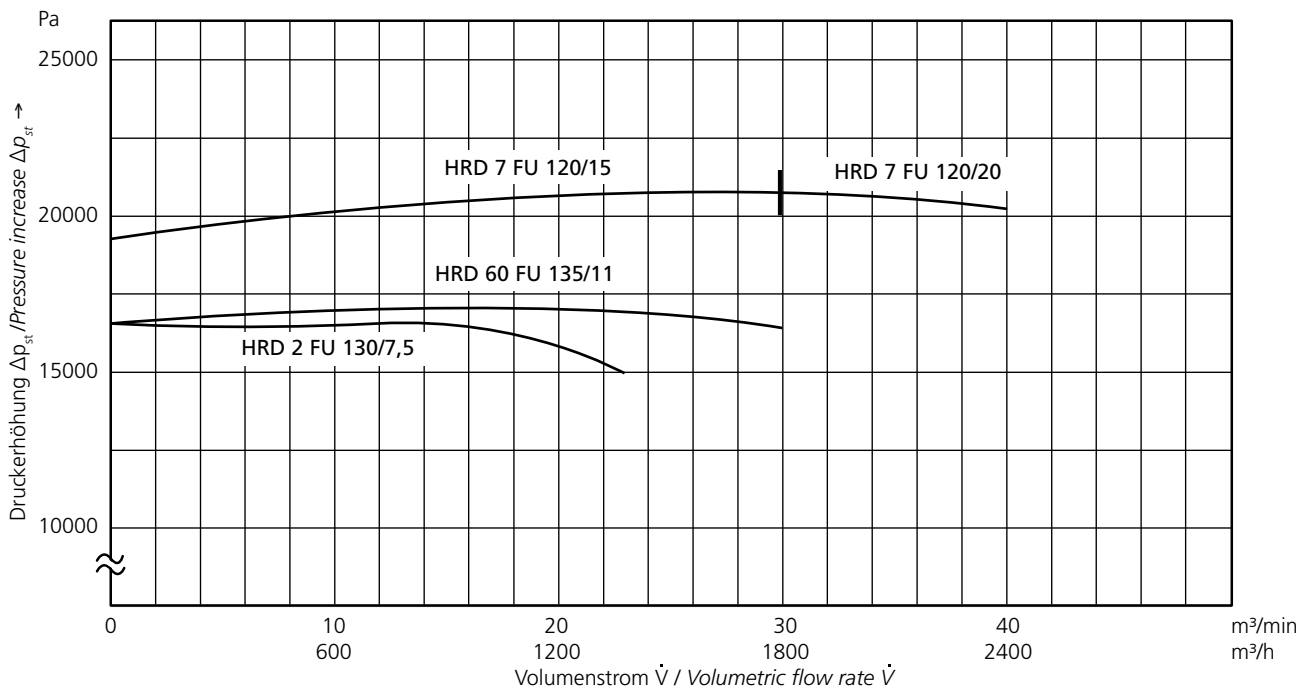
Hochdruckventilatoren FU/FUK High pressure blowers FU/FUK

Seite 19
Page 19



Hochdruckventilatoren BOOSTED-Reihe High pressure blowers BOOSTED range

Seite 26
Page 26





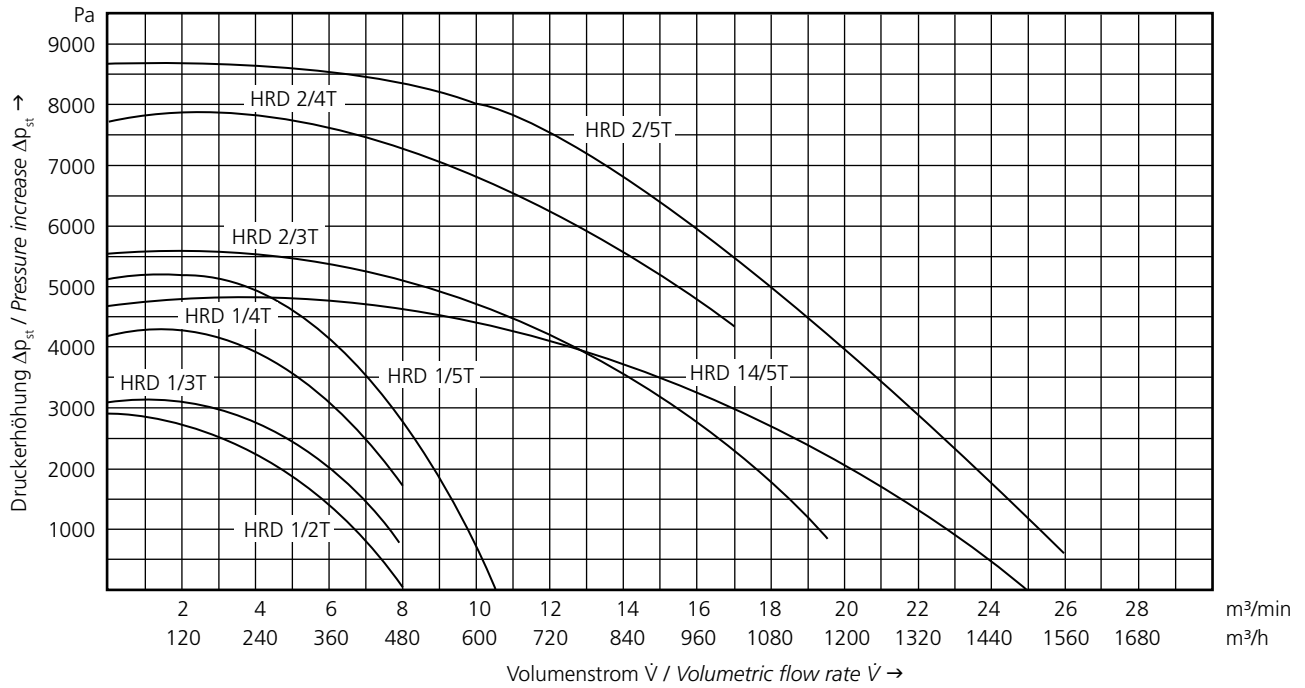
TECHNISCHE HINWEISE TECHNICAL INFORMATION

Vorauswahl/Preselection

Kennlinien/Characteristic curves

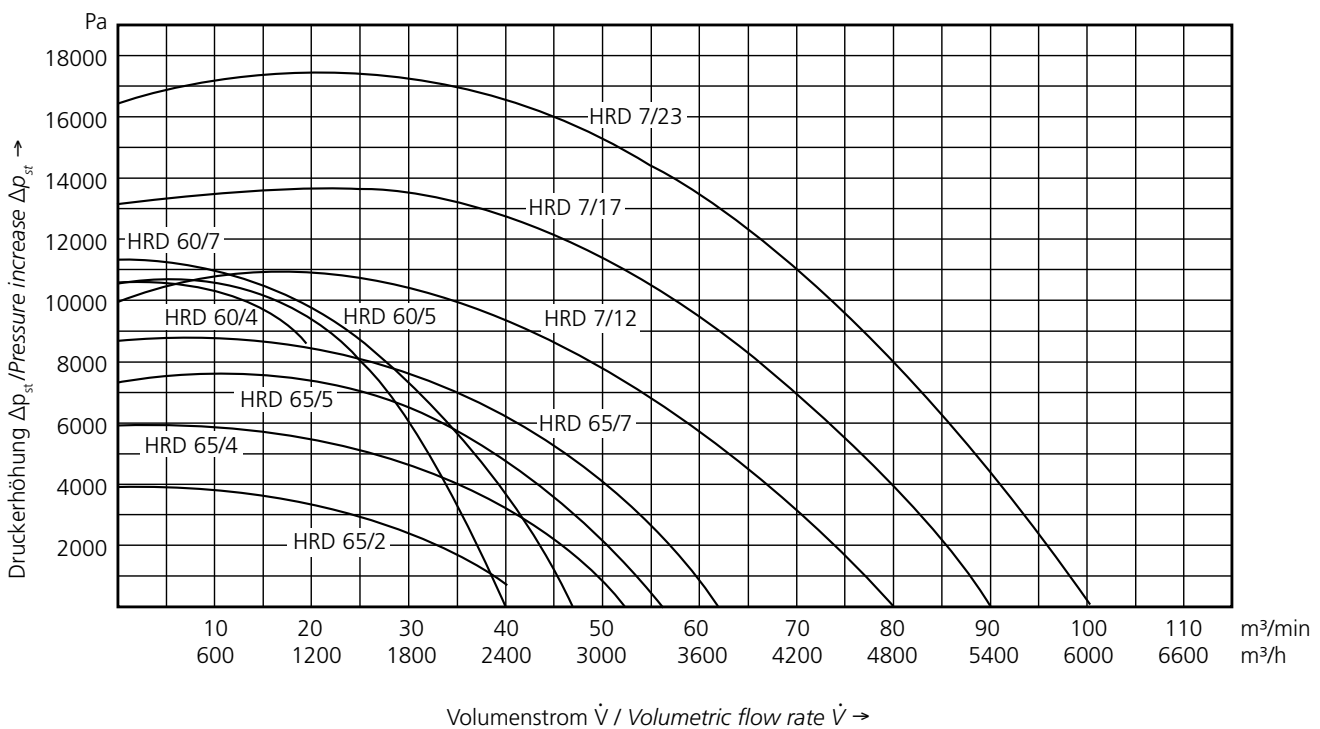
Hochdruckventilatoren mit Trägerflanschgehäuse High pressure blowers with flange housing

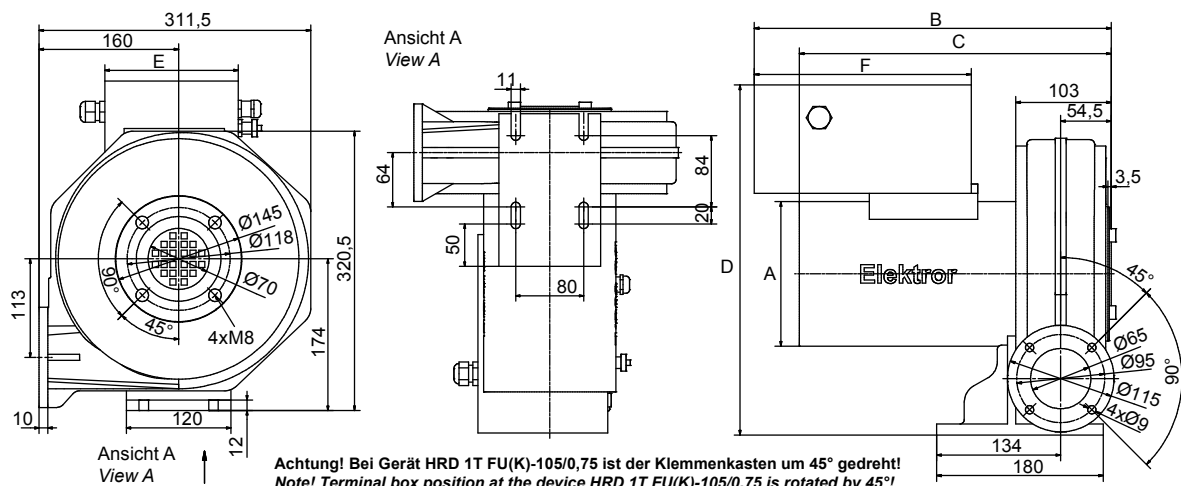
Seite 30
Page 30



Hochdruckventilatoren mit Grundplatte High pressure blowers with base plate

Seite 41
Page 41





Passende FU/FUK finden Sie auf den Seiten 54-56!
Suitable FU/FUK please see pages 54-56!

Maße in mm - unverbindlich.
Dimensions in mm - subject to modifications.

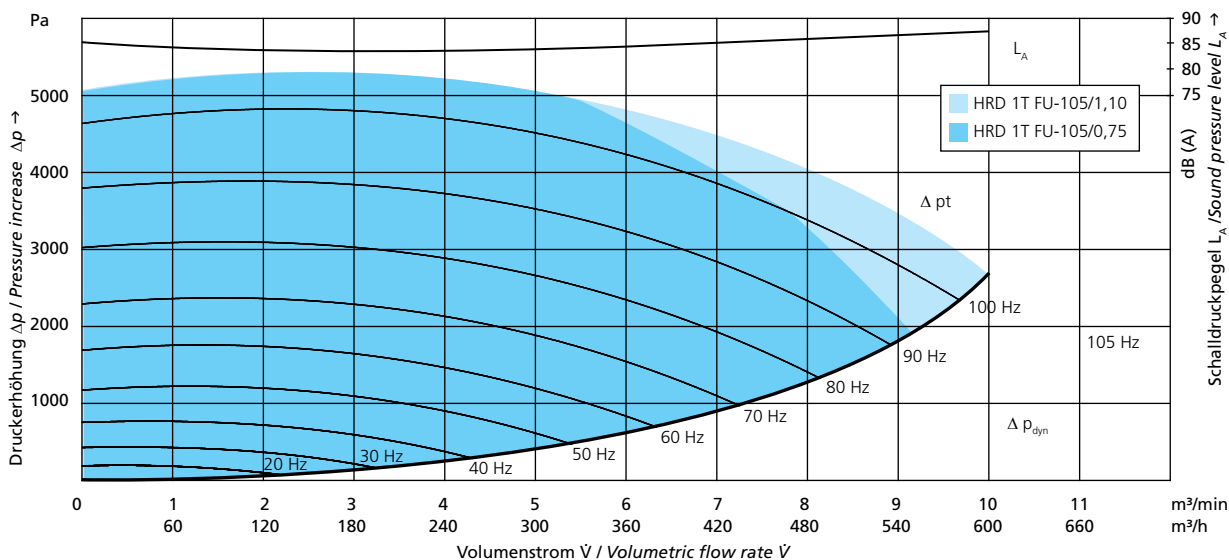
Typ	A	B	C	D	E	F
HRD 1T FU-105/0,75	Ø138	-	330	-	-	-
HRD 1T FUK-105/0,75	Ø138	398	330	368	153	234
HRD 1T FU-105/1,10	Ø156	-	337	-	-	-
HRD 1T FUK-105/1,10	Ø156	385	337	378	153	234

Typ	Volumenstrom	Gesamtdruckdifferenz	Spannung	Frequenz	Stromaufnahme	Drehzahl	Motorleistung	Gewicht (ca.)
Type	Volumetric flow rate	Total pressure difference	Voltage	Frequency	Current consumption	Number of revolutions	Motor rating	Weight (approx.)
	m ³ /min	Pa	V	Hz	A	min ⁻¹	kW	kg
HRD 1T FU*-105/0,75	5,5	4900	230/400	105	3,05/1,75	6090	0,75	13
HRD 1T FUK#-105/0,75	5,5	4900	400	105	1,75	6090	0,75	16
HRD 1T FU*-105/1,10	10,0	4900	230/400	105	4,00/2,3	6050	1,10	14
HRD 1T FUK#-105/1,10	10,0	4900	400	105	2,3	6050	1,10	19

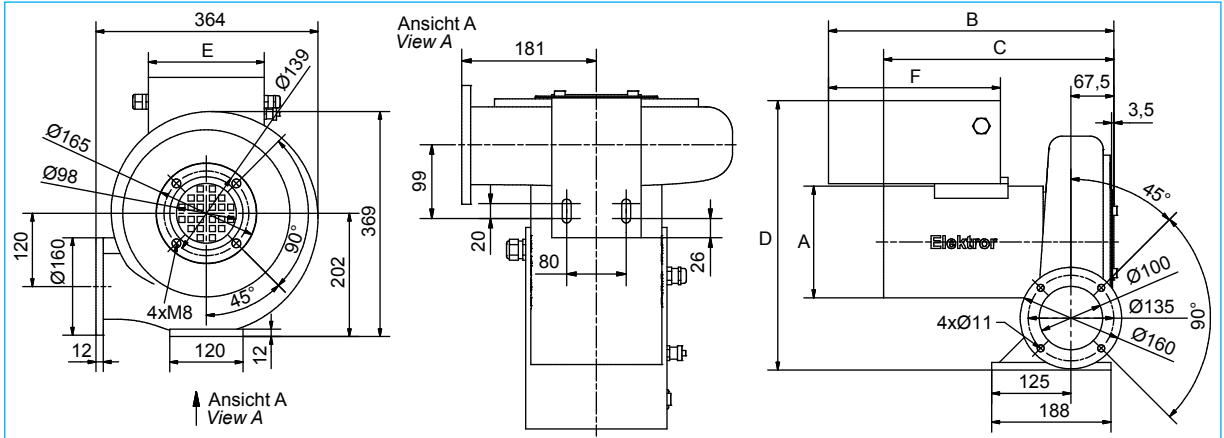
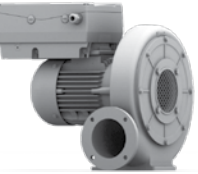
*= In diesem Ventilator muss eine Drehzahlregelung installiert werden. | A variable speed drive must be installed with this blower.

#= In diesem Ventilator ist eine Drehzahlregelung integriert. | A variable speed drive is integrated within the blower.

Kennlinien/Characteristic curves



HRD 14T FU/FUK



Typ	A	B	C	D	E	F
HRD 14T FU-105/1,1	Ø156	-	325	-	-	-
HRD 14T FUK-105/1,1	Ø156	374	325	406	153	234
HRD 14T FU-105/1,5	Ø156	-	325	-	-	-
HRD 14T FUK-105/1,5	Ø156	374	325	406	153	234
HRD 14T FU-105/2,2	Ø176	-	363	-	-	-
HRD 14T FUK-105/2,2	Ø176	450	363	425	190	271

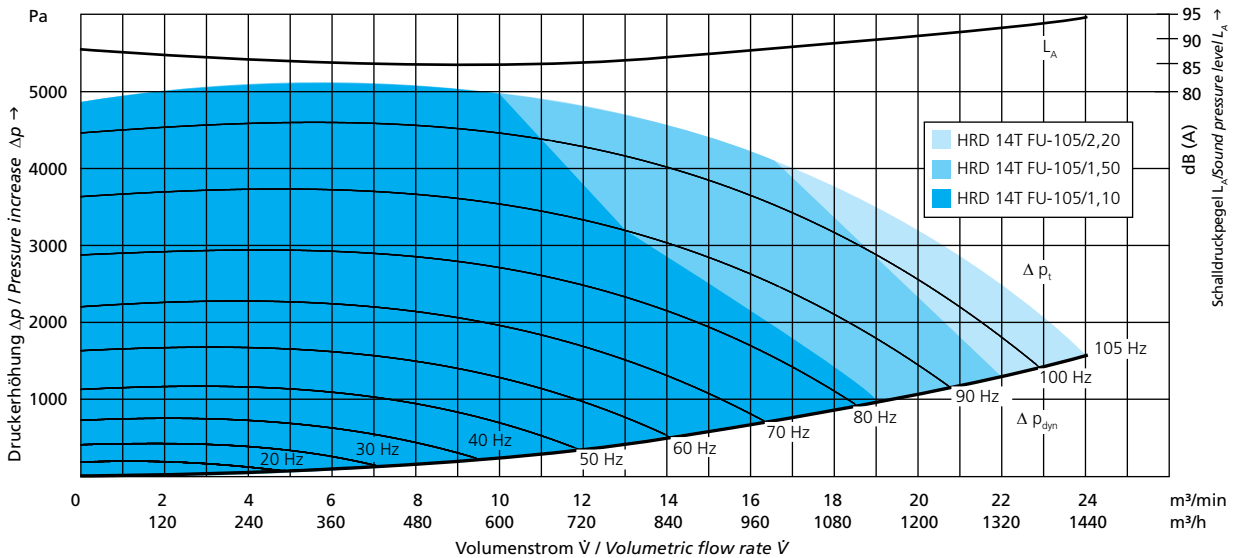
Passende FU/FUK finden Sie auf den Seiten 54-56!
Suitable FU/FUK please see pages 54-56!

Maße in mm - unverbindlich.
Dimensions in mm - subject to modifications.

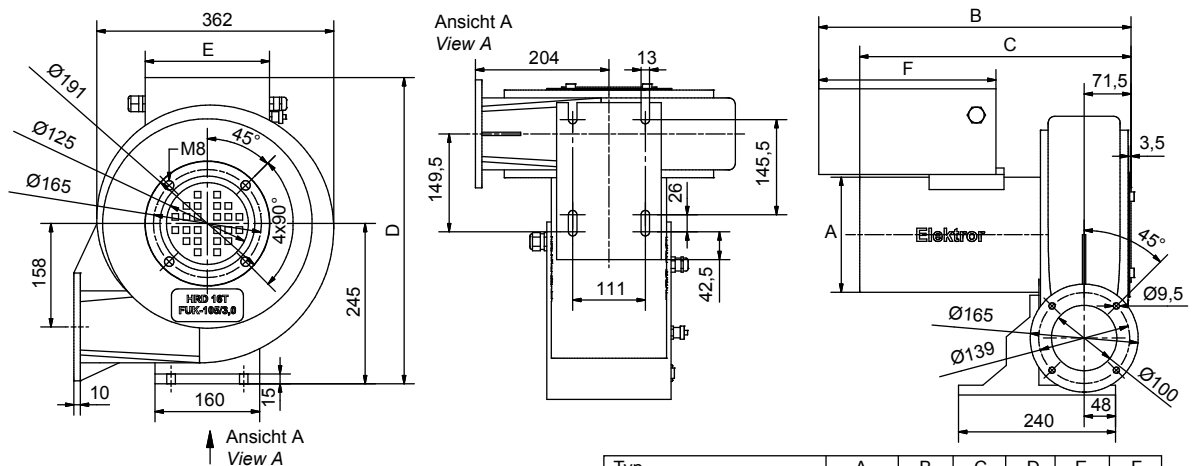
Typ	Volumenstrom	Gesamtdruckdifferenz	Spannung	Frequenz	Stromaufnahme	Drehzahl	Motorleistung	Gewicht (ca.)
Type	Volumetric flow rate	Total pressure difference	Voltage	Frequency	Current consumption	Number of revolutions	Motor rating	Weight (approx.)
	m ³ /min	Pa	V	Hz	A	min ⁻¹	kW	kg
HRD 14T FU*-105/1,10	10,0	4900	230/400	105	4,15/2,40	6070	1,10	17
HRD 14T FUK#-105/1,10	10,0	4900	400	105	2,40	6070	1,10	21
HRD 14T FU*-105/1,50	16,5	4900	230/400	105	5,70/3,30	6075	1,50	19
HRD 14T FUK#-105/1,50	16,5	4900	400	105	3,30	6075	1,50	23
HRD 14T FU*-105/2,20	24,0	4900	230/400	105	6,90/4,00	6140	2,20	22
HRD 14T FUK#-105/2,20	24,0	4900	400	105	4,00	6140	2,20	26

*= In diesem Ventilator muss eine Drehzahlregelung installiert werden. | A variable speed drive must be installed with this blower.
#= In diesem Ventilator ist eine Drehzahlregelung integriert. | A variable speed drive is integrated within the blower.

Kennlinien/Characteristic curves



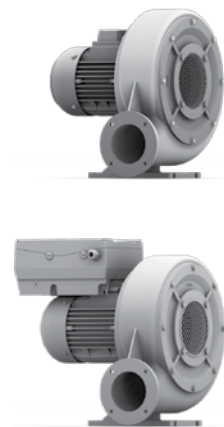
HRD 16T FU/FUK



Typ	A	B	C	D	E	F
HRD 16T FU-105/1,5	Ø156	-	372	-	-	-
HRD 16T FUK-105/1,5	Ø156	421	372	449	153	234
HRD 16T FU-105/2,2	Ø176	-	390	-	-	-
HRD 16T FUK-105/2,2	Ø176	477	390	468	190	271
HRD 16T FU-105/3,0	Ø176	-	414,5	-	-	-
HRD 16T FUK-105/3,0	Ø176	477	414,5	468	190	271

Passende FU/FUK finden Sie auf den Seiten 54-56!
Suitable FU/FUK please see pages 54-56!

Maße in mm - unverbindlich.
Dimensions in mm - subject to modifications.

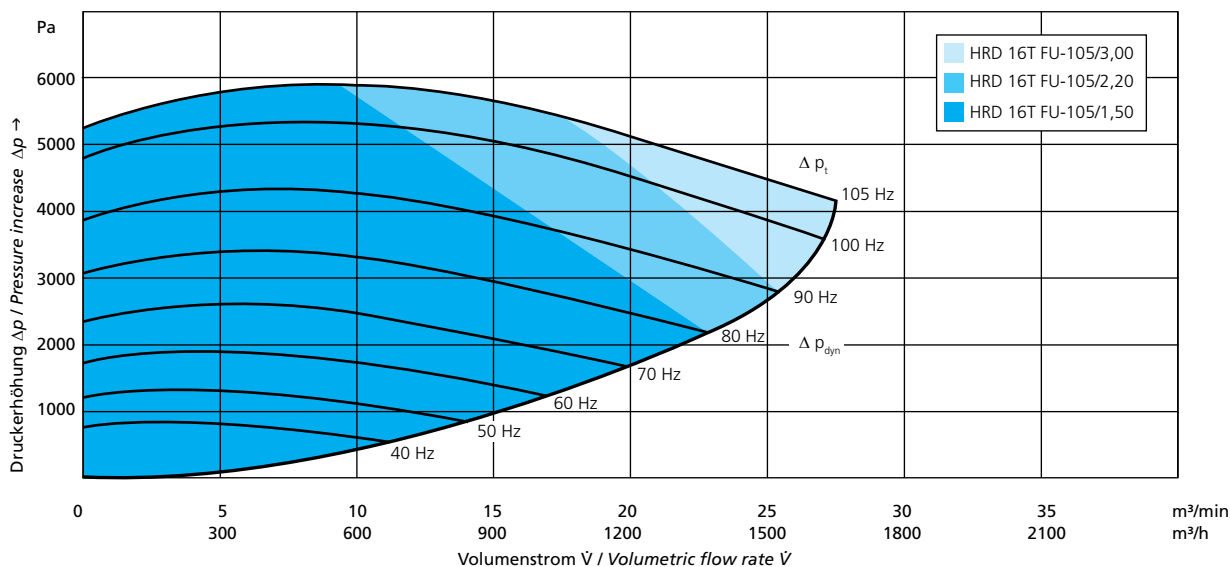


Typ	Volumenstrom	Gesamtdruckdifferenz	Spannung	Frequenz	Stromaufnahme	Drehzahl	Motorleistung	Gewicht (ca.)
Type	Volumetric flow rate	Total pressure difference	Voltage	Frequency	Current consumption	Number of revolutions	Motor rating	Weight (approx.)
	m³/min	Pa	V	Hz	A	min⁻¹	kW	kg
HRD 16T FU*-105/1,50	9,5	5200	230/400	105	5,8/3,3	6175	1,50	21
HRD 16T FUK#-105/1,50	9,5	5200	400	105	3,3	6175	1,50	25
HRD 16T FU*-105/2,20	17,5	5200	230/400	105	8,1/4,7	6190	2,20	23
HRD 16T FUK#-105/2,20	17,5	5200	400	105	4,7	6190	2,20	27
HRD 16T FU*-105/3,00	27,5	5200	230/400	105	11,6/6,7	6205	3,00	25
HRD 16T FUK#-105/3,00	27,5	5200	400	105	6,7	6205	3,00	35

*= In diesem Ventilator muss eine Drehzahlregelung installiert werden. | A variable speed drive must be installed with this blower.

#= In diesem Ventilator ist eine Drehzahlregelung integriert. | A variable speed drive is integrated within the blower.

Kennlinien/Characteristic curves



HRD 2T FU/FUK



Typ / Type	A	B	C	D	D1	E	F
HRD 2T FU-95/1,5	Ø156	-	367	-	-	-	-
HRD 2T FUK-95/1,5	Ø156	415	367	-	494	153	234
HRD 2T FU-95/2,2	Ø176	-	403	-	-	-	-
HRD 2T FUK-95/2,2	Ø176	489	403	223	515	190	271
HRD 2T FU-95/3,0	Ø176	-	427	-	-	-	-
HRD 2T FUK-95/3,0	Ø176	490	427	223	515	190	271

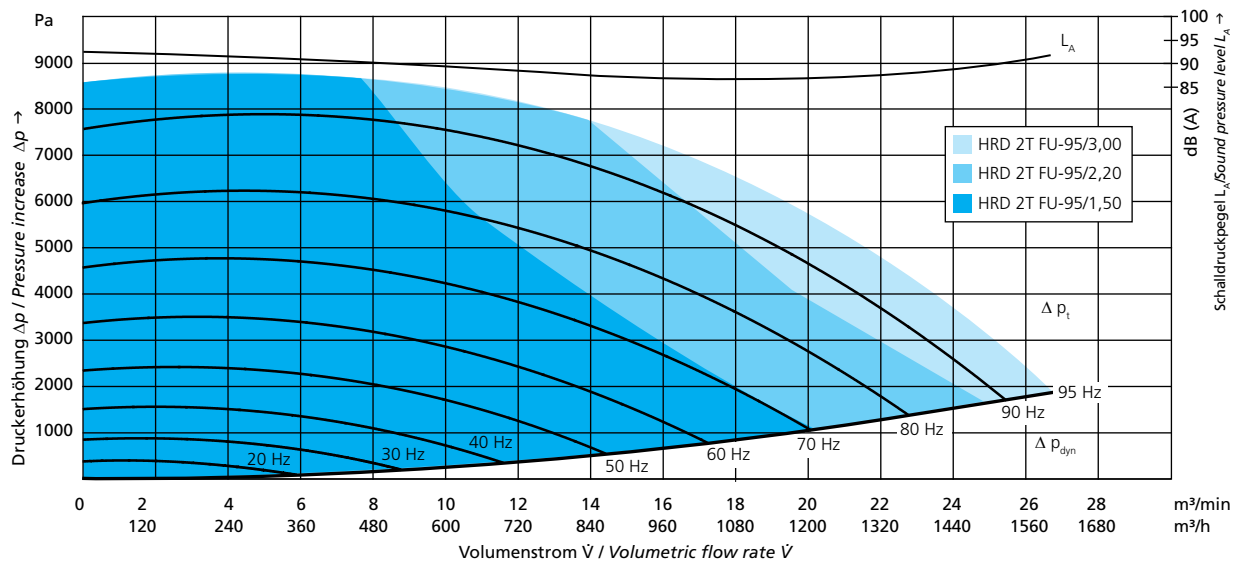
Passende FU/FUK finden Sie auf den Seiten 54-56!
Suitable FU/FUK please see pages 54-56!

Maße in mm - unverbindlich.
Dimensions in mm - subject to modifications.

Typ	Volumenstrom	Gesamtdruckdifferenz	Spannung	Frequenz	Stromaufnahme	Drehzahl	Motorleistung	Gewicht (ca.)
Type	Volumetric flow rate	Total pressure difference	Voltage	Frequency	Current consumption	Number of revolutions	Motor rating	Weight (approx.)
	m³/min	Pa	V	Hz	A	min⁻¹	kW	kg
HRD 2T FU*-95/1,50	7,7	8500	230/400	95	5,35/3,10	5520	1,50	26
HRD 2T FUK*-95/1,50	7,7	8500	400	95	3,1	5520	1,50	30
HRD 2T FU*-95/2,20	13,5	8500	230/400	95	7,80/4,50	5520	2,20	29
HRD 2T FUK*-95/2,20	13,5	8500	400	95	4,5	5520	2,20	33
HRD 2T FU*-95/3,00	27,0	8500	230/400	95	10,9/6,3	5600	3,00	31
HRD 2T FUK*-95/3,00	27,0	8500	400	95	6,3	5600	3,00	41

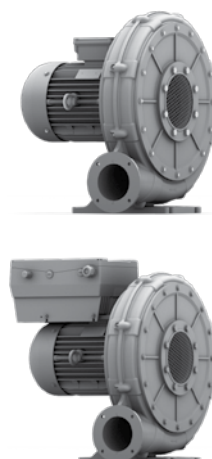
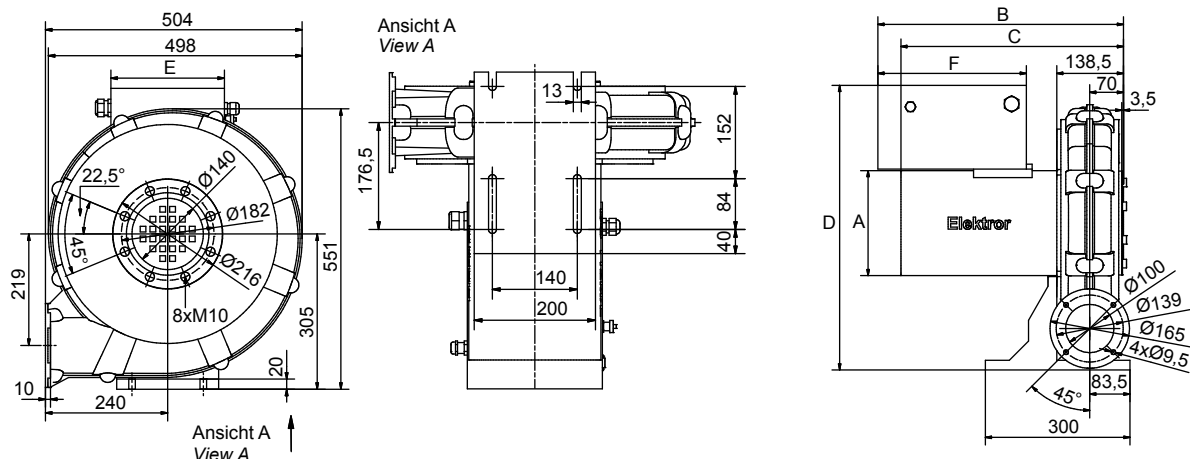
* = In diesem Ventilator muss eine Drehzahlregelung installiert werden. | A variable speed drive must be installed with this blower.
= In diesem Ventilator ist eine Drehzahlregelung integriert. | A variable speed drive is integrated within the blower.

Kennlinien/Characteristic curves



Technische und konstruktive Änderungen vorbehalten. Angaben gemäß ERP-Richtlinie siehe Seite 52-53.
Technical and constructional subject to change. Data according to ERP directive see page 52-53.

HRD 60 FU/FUK



Passende FU/FUK finden Sie auf den Seiten 54-56!
Suitable FU/FUK please see pages 54-56!

Maße in mm - unverbindlich.
Dimensions in mm - subject to modifications.

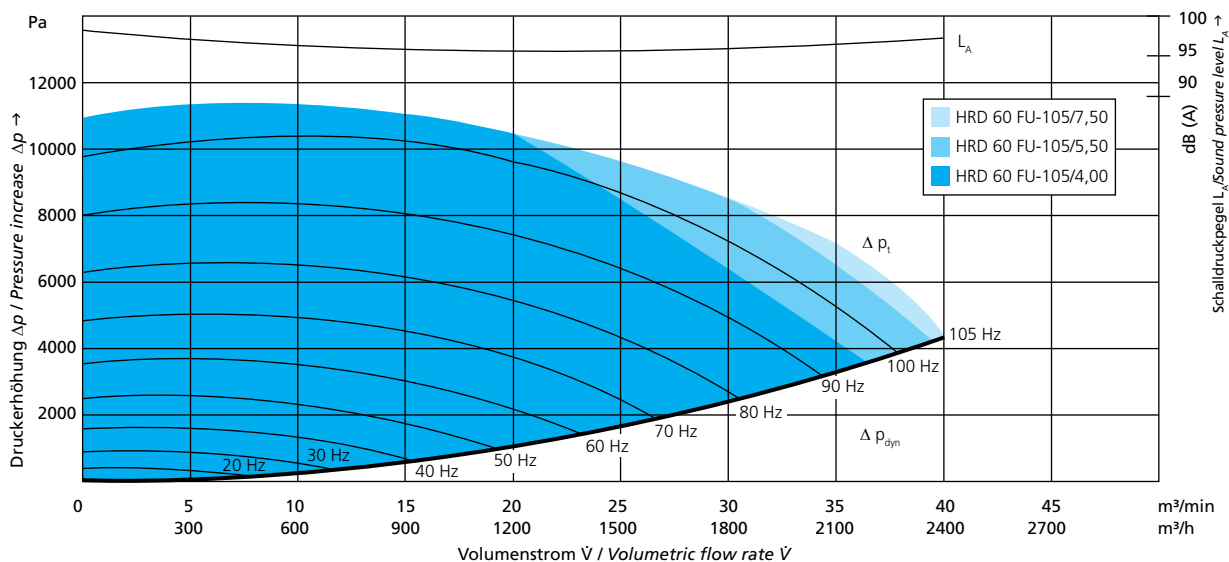
Typ	A	B	C	D	E	F
HRD 60 FU-105/4,0	Ø194	-	445,5	-	-	-
HRD 60 FUK-105/4,0	Ø194	480,5	445,5	536	190	271
HRD 60 FU-105/5,5	Ø218	-	462	-	-	-
HRD 60 FUK-105/5,5	Ø218	509,7	462	591	223	308
HRD 60 FU-105/7,5	Ø218	-	462	-	-	-
HRD 60 FUK-105/7,5	Ø218	509,7	462	591	223	308

Typ	Volumenstrom	Gesamtdruckdifferenz	Spannung	Frequenz	Stromaufnahme	Drehzahl	Motorleistung	Gewicht (ca.)
Type	Volumetric flow rate	Total pressure difference	Voltage	Frequency	Current consumption	Number of revolutions	Motor rating	Weight (approx.)
	m³/min	Pa	V	Hz	A	min⁻¹	kW	kg
HRD 60 FU*-105/4,00	21,0	10500	400 Δ	105	9,5	6190	4,00	36
HRD 60 FUK#-105/4,00	21,0	10500	400 Δ	105	9,5	6190	4,00	46
HRD 60 FU*-105/5,50	32,0	10500	400 Δ	105	12,0	6140	5,50	46
HRD 60 FUK#-105/5,50	32,0	10500	400 Δ	105	12,0	6140	5,50	56
HRD 60 FU*-105/7,50	40,0	10500	400 Δ	105	14,5	6235	7,50	50
HRD 60 FUK#-105/7,50	40,0	10500	400 Δ	105	14,5	6235	7,50	60

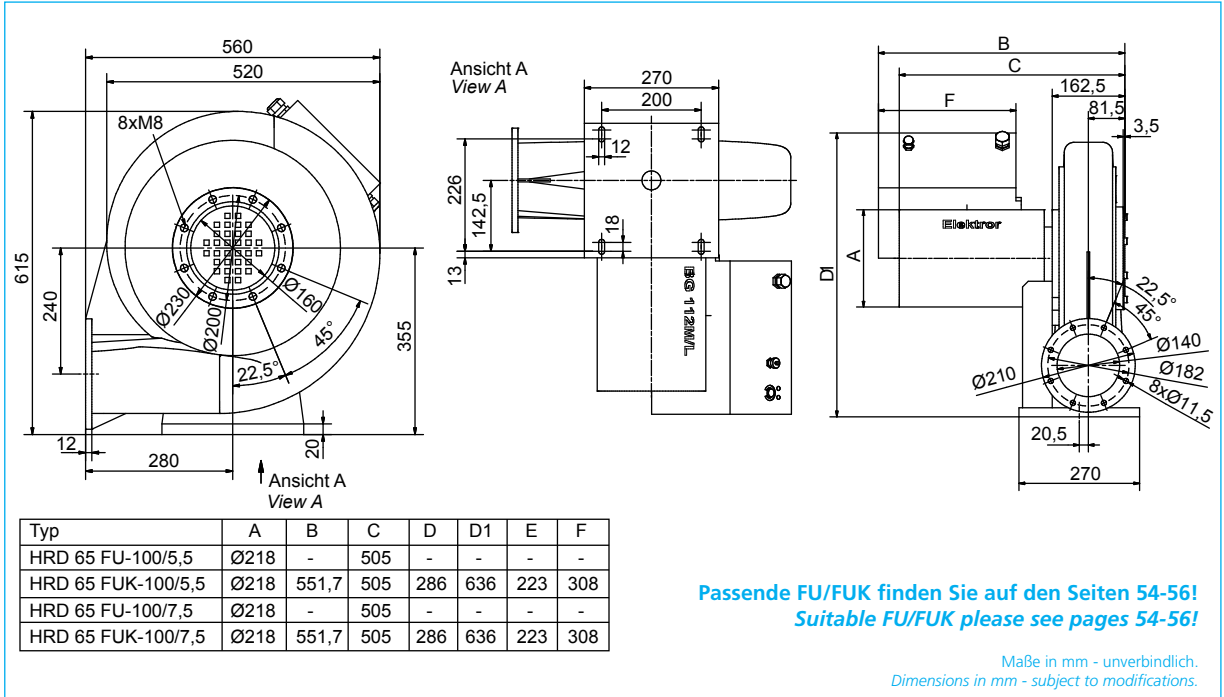
*= In diesem Ventilator muss eine Drehzahlregelung installiert werden. | A variable speed drive must be installed with this blower.

#= In diesem Ventilator ist eine Drehzahlregelung integriert. | A variable speed drive is integrated within the blower.

Kennlinien/Characteristic curves



HRD 65 FU/FUK



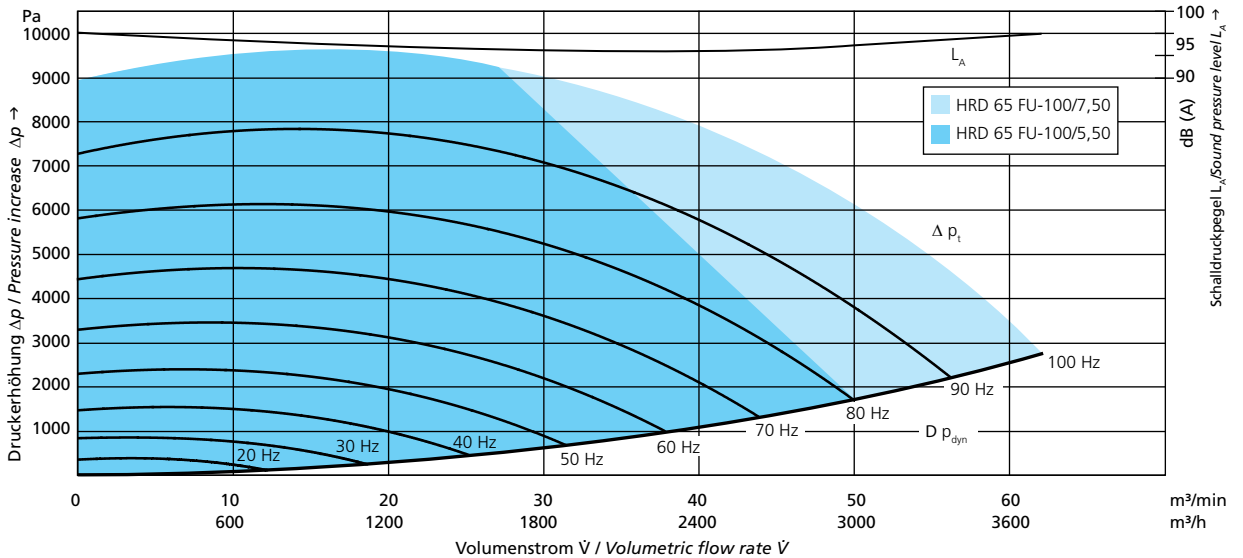
Passende FU/FUK finden Sie auf den Seiten 54-56!
Suitable FU/FUK please see pages 54-56!

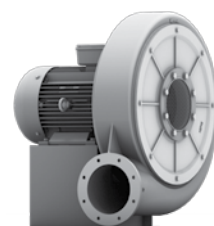
Maße in mm - unverbindlich.
Dimensions in mm - subject to modifications.

Typ	Volumenstrom	Gesamtdruckdifferenz	Spannung	Frequenz	Stromaufnahme	Drehzahl	Motorleistung	Gewicht (ca.)
Type	Volumetric flow rate	Total pressure difference	Voltage	Frequency	Current consumption	Number of revolutions	Motor rating	Weight (approx.)
	m³/min	Pa	V	Hz	A	min⁻¹	kW	kg
HRD 65 FU*-100/5,50	27,0	9000	400 Δ	100	12,5	5930	5,50	51
HRD 65 FUK*-100/5,50	27,0	9000	400 Δ	100	12,5	5930	5,50	61
HRD 65 FU*-100/7,50	62,0	9000	400 Δ	100	16,7	5940	7,50	55
HRD 65 FUK*-100/7,50	62,0	9000	400 Δ	100	16,7	5940	7,50	65

* = In diesem Ventilator muss eine Drehzahlregelung installiert werden. | A variable speed drive must be installed with this blower.
= In diesem Ventilator ist eine Drehzahlregelung integriert. | A variable speed drive is integrated within the blower.

Kennlinien/Characteristic curves





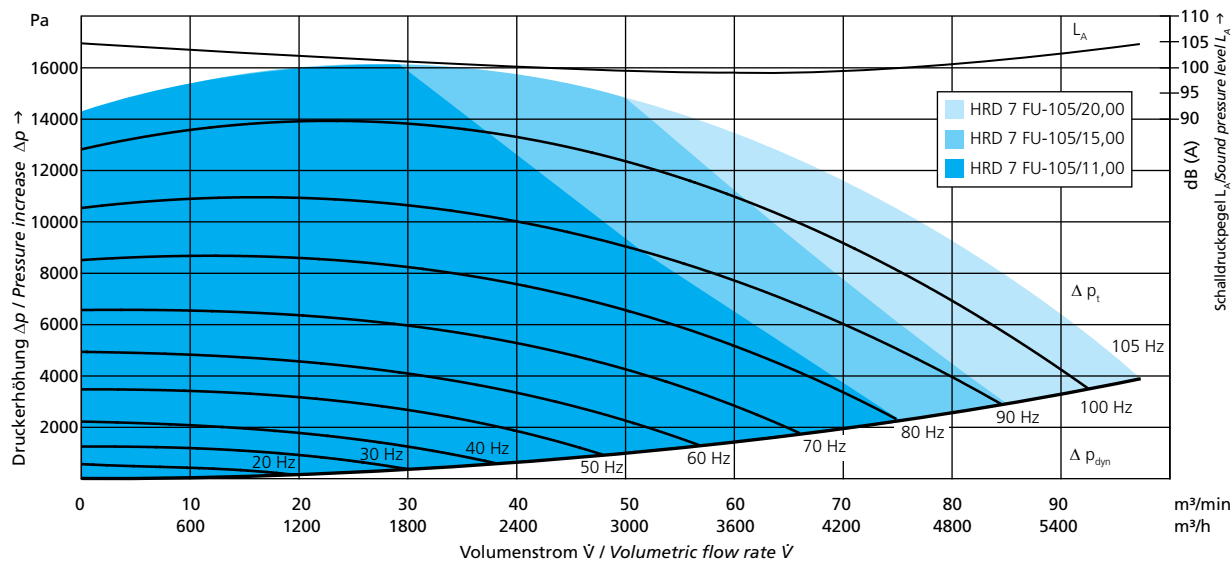
Maße in mm - unverbindlich.
Dimensions in mm - subject to modifications.

Typ	A	B	C
HRD 7 FU-105/11,00	Ø258	536,5	597
HRD 7 FU-105/15,00	Ø258	574,5	597
HRD 7 FU-105/20,00	Ø258	574,5	597

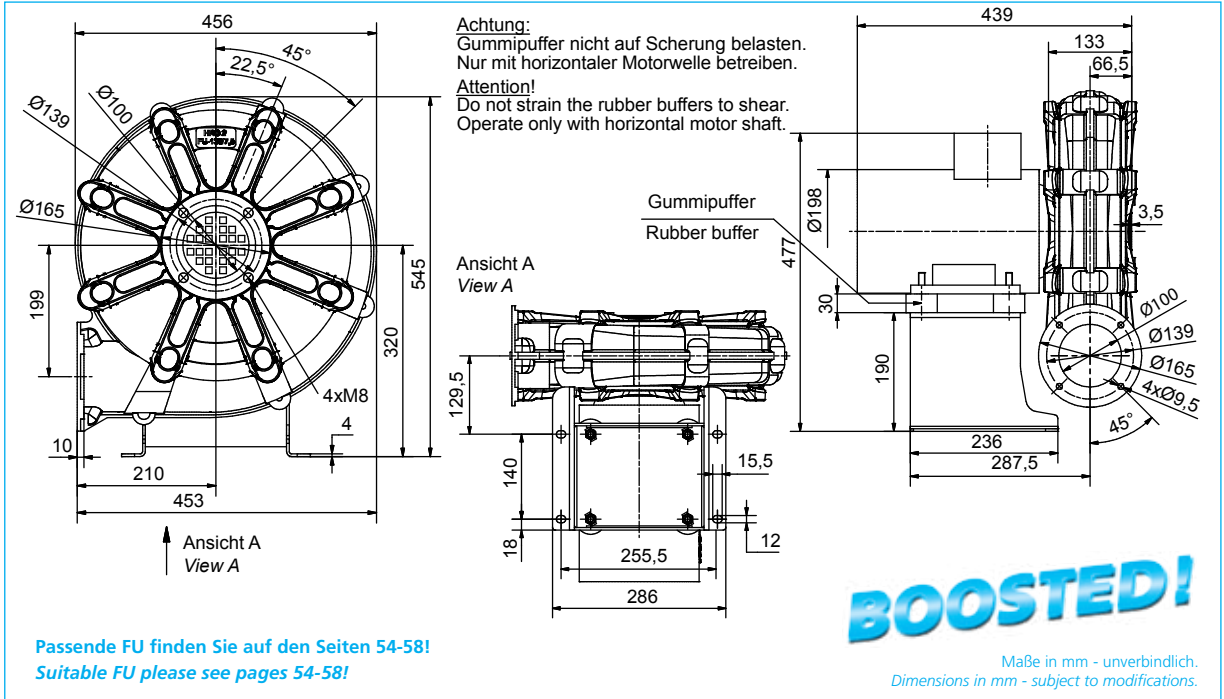
Typ	Volumenstrom	Gesamtdruckdifferenz	Spannung	Frequenz	Stromaufnahme	Drehzahl	Motorleistung	Gewicht (ca.)
Type	Volumetric flow rate	Total pressure difference	Voltage	Frequency	Current consumption	Number of revolutions	Motor rating	Weight (approx.)
	m³/min	Pa	V	Hz	A	min⁻¹	kW	kg
HRD 7 FU*-105/11,0	32,0	16000	400 Δ	105	25,0	6200	11,0	92
HRD 7 FU*-105/15,0	50,0	16000	400 Δ	105	32,0	6250	15,0	110
HRD 7 FU*-105/20,0	97,0	16000	400 Δ	105	38,0	6220	20,0	110

*= In diesem Ventilator muss eine Drehzahlregelung installiert werden. | A variable speed drive must be installed with this blower.

Kennlinien/Characteristic curves



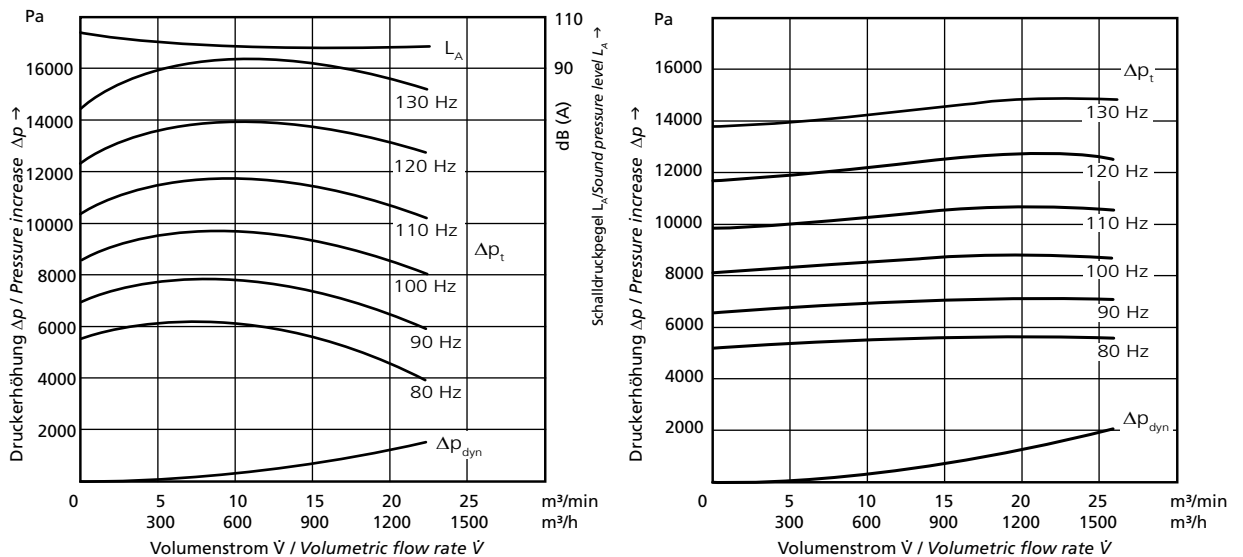
HRD 2 FU 130/7,5



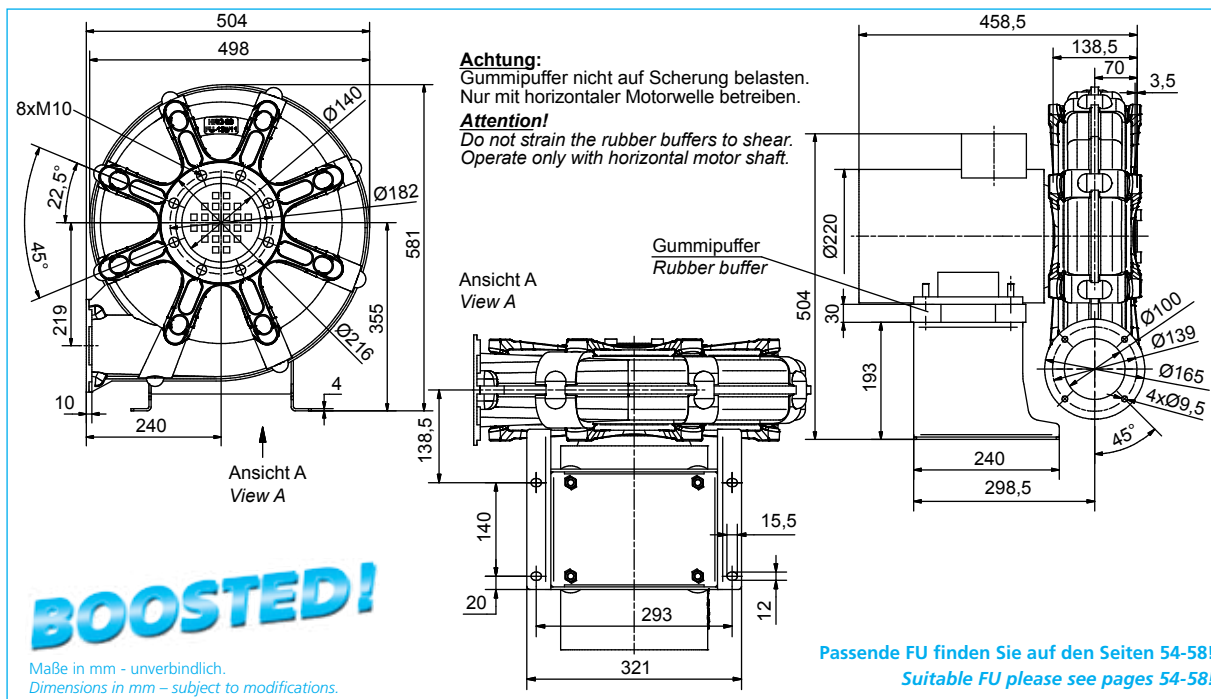
Typ Type	Volumenstrom Volumetric flow rate	Gesamtdruckdifferenz Total pressure difference	Spannung Voltage	Frequenz Frequency	Stromaufnahme Current consumption	Drehzahl Number of revolutions	Motorleistung Motor rating	Gewicht (ca.) Weight (approx.)
	m ³ /min	Pa	V	Hz	A	min ⁻¹	kW	kg
HRD 2 FU* 130/7,5 Überdruck / Pressure	23,0	14600	400 Δ	130	16,5	7670	7,5	57
HRD 2 FU* 130/7,5 Unterdruck / Vacuum	26,0	13700	400 Δ	130	16,5	7670	7,5	57

*= In diesem Ventilator muss eine Drehzahlregelung installiert werden. | A variable speed drive must be installed with this blower.

Kennlinien/Characteristic curves



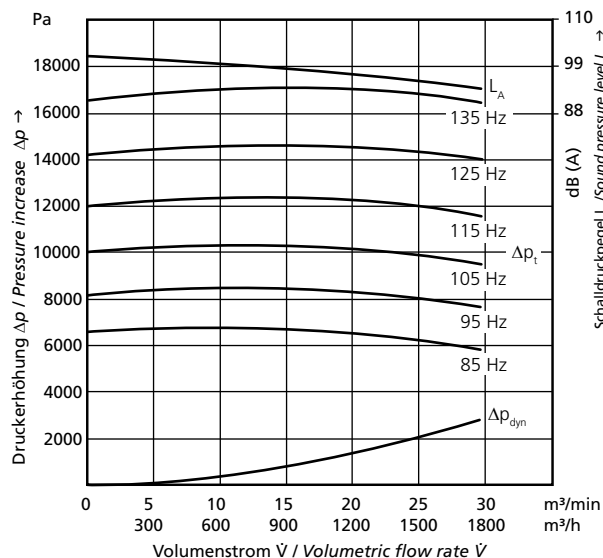
HRD 60 FU 135/11,0



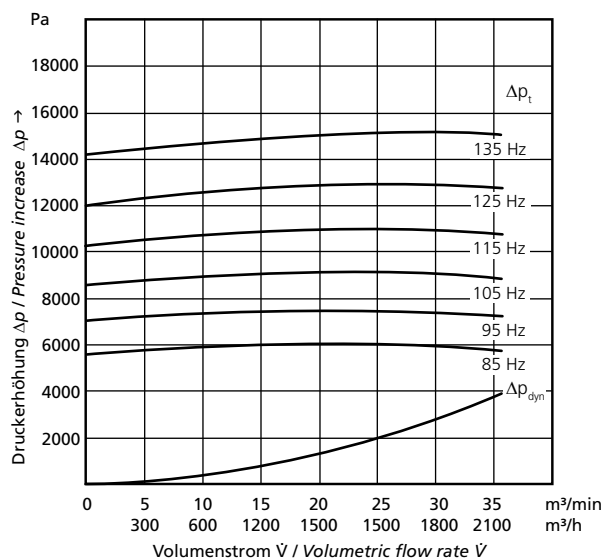
Typ	Volumenstrom	Gesamtdruckdifferenz	Spannung	Frequenz	Stromaufnahme	Drehzahl	Motorleistung	Gewicht (ca.)
Type	Volumetric flow rate	Total pressure difference	Voltage	Frequency	Current consumption	Number of revolutions	Motor rating	Weight (approx.)
	m ³ /min	Pa	V	Hz	A	min ⁻¹	kW	kg
HRD 60 FU* 135/11,0 Überdruck / Pressure	30,0	16600	400 Δ	135	21,0	7965	11,0	64
HRD 60 FU* 135/11,0 Unterdruck / Vacuum	36,0	14100	400 Δ	135	21,0	7965	11,0	64

*= In diesem Ventilator muss eine Drehzahlregelung installiert werden. | A variable speed drive must be installed with this blower.

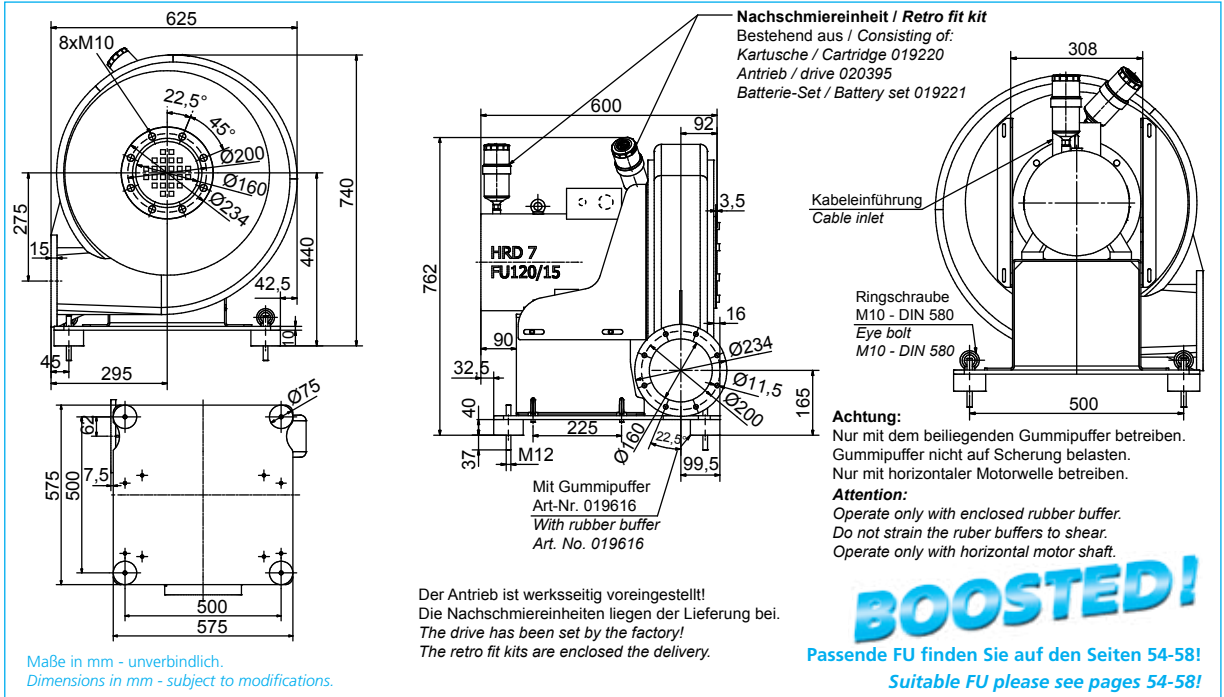
Überdruck/Pressure



Unterdruck/Vacuum



HRD 7 FU 120/15,0



Maße in mm - unverbindlich.
Dimensions in mm - subject to modifications.

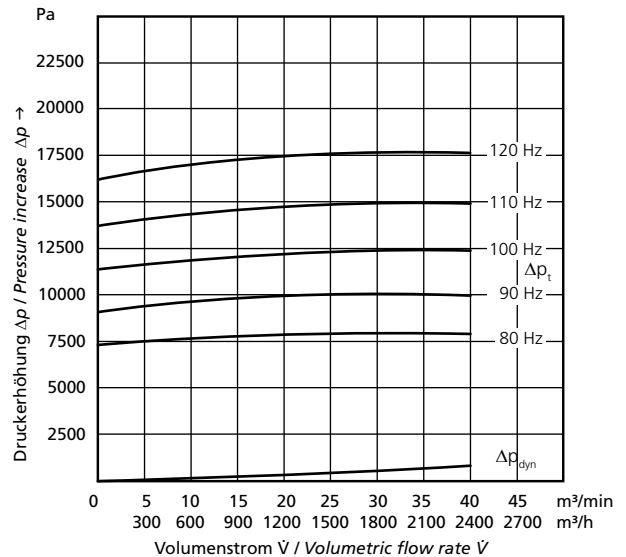
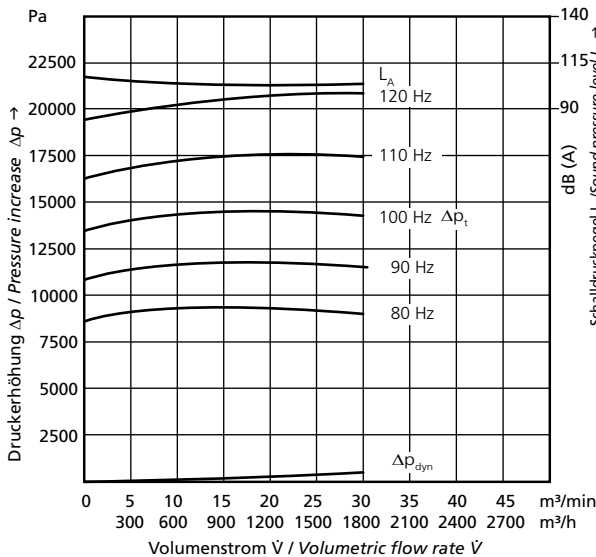
Passende FU finden Sie auf den Seiten 54-58!
Suitable FU please see pages 54-58!

Typ Type	Volumenstrom Volumetric flow rate	Gesamtdruckdifferenz Total pressure difference	Spannung Voltage	Frequenz Frequency	Stromaufnahme Current consumption	Drehzahl Number of revolutions	Motorleistung Motor rating	Gewicht (ca.) Weight (approx.)
	m ³ /min	Pa	V	Hz	A	min ⁻¹	kW	kg
HRD 7 FU* 120/15,0 Überdruck / Pressure	30,0	20000	400 Δ	120	32,0	7085	15,0	138
HRD 7 FU* 120/15,0 Unterdruck / Vacuum	40,0	16500	400 Δ	120	32,0	7085	15,0	138

*= In diesem Ventilator muss eine Drehzahlregelung installiert werden. | A variable speed drive must be installed with this blower.

Überdruck/Pressure

Unterdruck/Vacuum



HRD 7 FU 120/20,0



Nachschmiereinheit / Retro fit kit
 Bestehend aus / Consisting of:
 Kartusche / Cartridge 019219
 Antrieb / drive 020395
 Batterie-Set / Battery set 019221

Achtung:
 Nur mit dem beiliegenden Gummipuffer betreiben.
 Gummipuffer nicht auf Scherung belasten.
 Nur mit horizontaler Motorwelle betreiben.

Attention:
 Operate only with enclosed rubber buffer.
 Do not strain the rubber buffers to shear.
 Operate only with horizontal motor shaft.

BOOSTED!
 Passende FU finden Sie auf den Seiten 54-58!
 Suitable FU please see pages 54-58!

Der Antrieb ist werksseitig voreingestellt!
 Die Nachschmiereinheiten liegen der Lieferung bei.
 The drive has been set by the factory!
 The retro fit kits are enclosed the delivery.

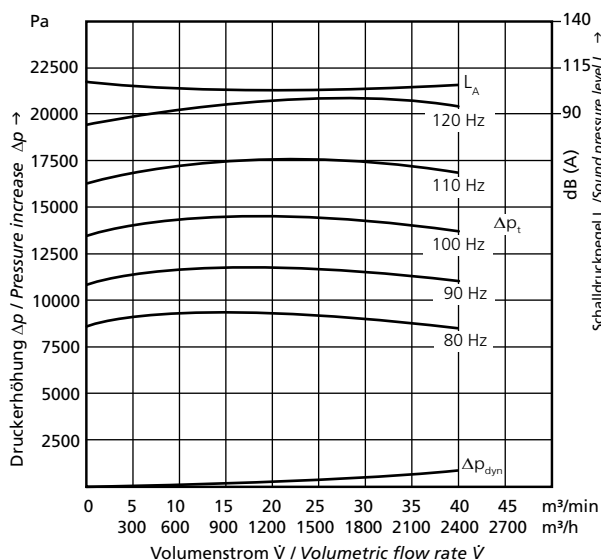
Mit Gummipuffer
 Art-Nr. 019616
 With rubber buffer
 Art. No. 019616

Maße in mm - unverbindlich.
 Dimensions in mm - subject to modifications.

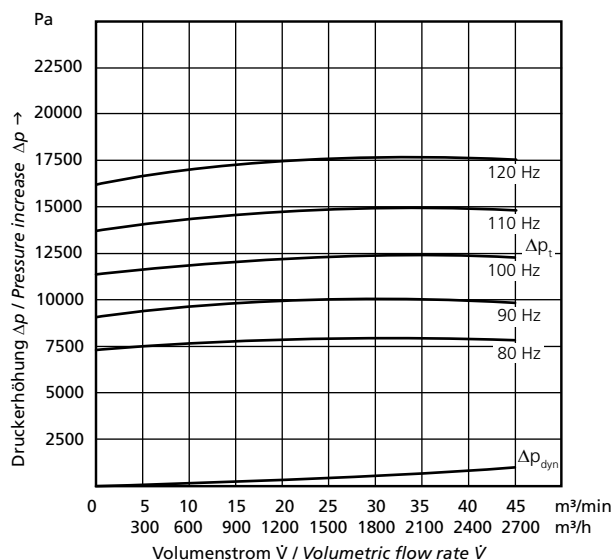
Typ Type	Volumenstrom Volumetric flow rate	Gesamtdruckdifferenz Total pressure difference	Spannung Voltage	Frequenz Frequency	Stromaufnahme Current consumption	Drehzahl Number of revolutions	Motorleistung Motor rating	Gewicht (ca.) Weight (approx.)
	m ³ /min	Pa	V	Hz	A	min ⁻¹	kW	kg
HRD 7 FU* 120/20,0 Überdruck / Pressure	40,0	20000	400 Δ	120	40,0	7085	20,0	144
HRD 7 FU* 120/20,0 Unterdruck / Vacuum	45,0	16500	400 Δ	120	40,0	7085	20,0	144

*= In diesem Ventilator muss eine Drehzahlregelung installiert werden. | A variable speed drive must be installed with this blower.

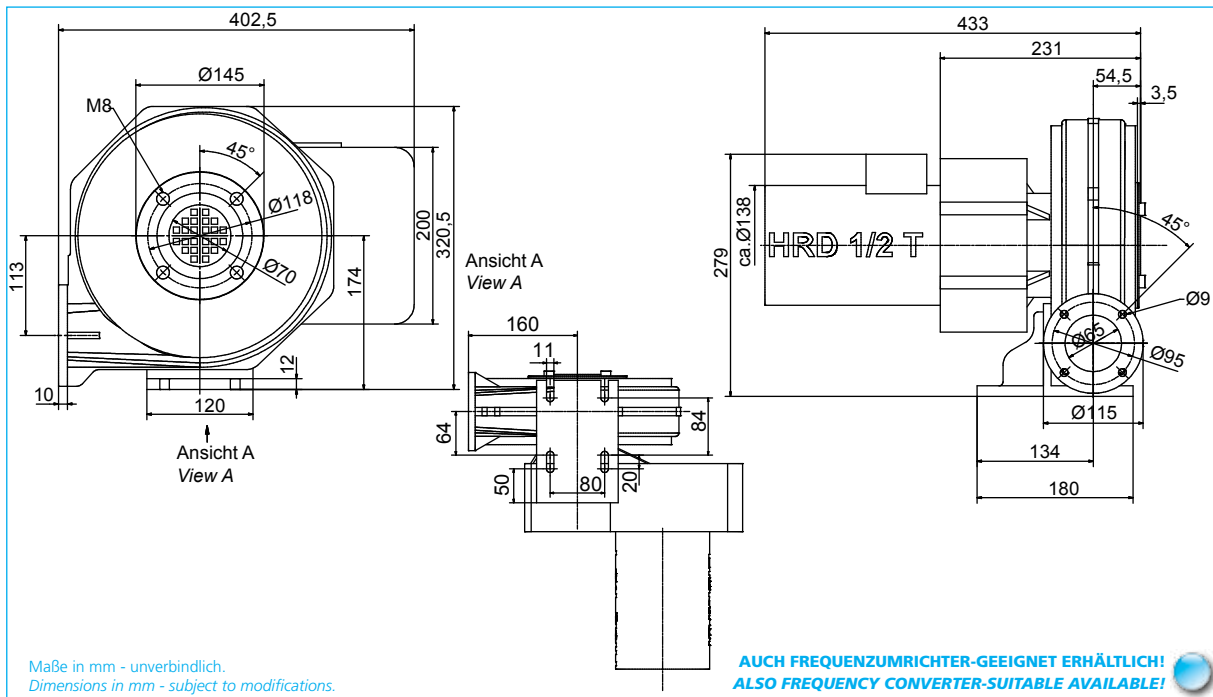
Überdruck/Pressure



Unterdruck/Vacuum



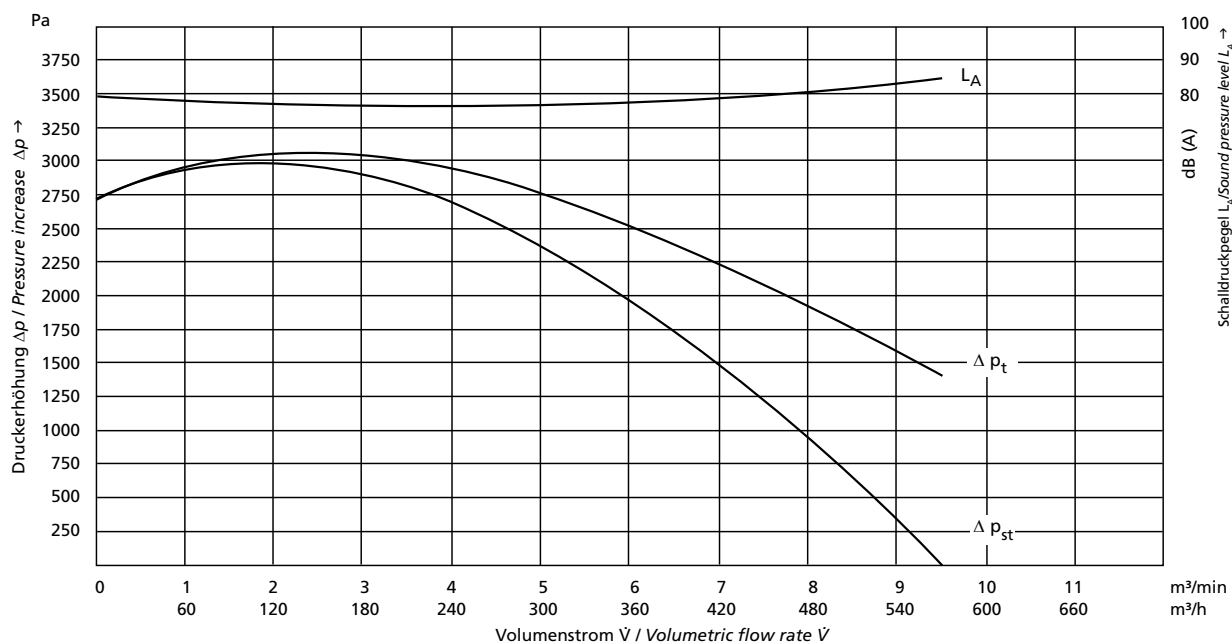
HRD 1/2 T

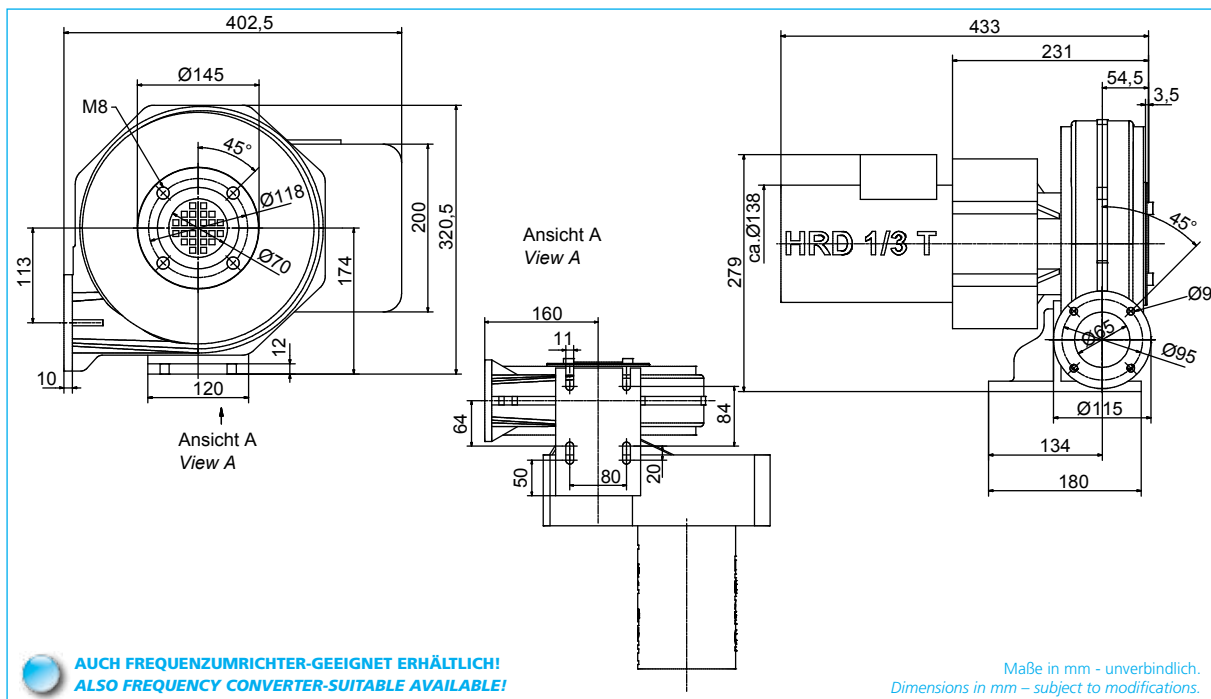


Typ	Volumenstrom	Gesamtdruckdifferenz	Spannung	Frequenz	Stromaufnahme	Drehzahl	Motorleistung	Ventilator-drehzahl ¹⁾	Gewicht (ca.)
Type	Volumetric flow rate	Total pressure difference	Voltage	Frequency	Current consumption	Number of revolutions	Motor rating	Blower speed ¹⁾	Weight (approx.)
	m ³ /min	Pa	V	Hz	A	min ⁻¹	kW	min ⁻¹	kg
HRD 1/2 T	9,4	2600	230/400	50	2,50/1,45	2840	0,55	4550	18
HRD 1/2 T	9,4	2600	277/480	60	2,50/1,45	3410	0,66	4550	18

¹⁾ Drehzahlabweichungen von ± 5% sind möglich./Deviations in the revolutions of ± 5% are possible.

Kennlinien/Characteristic curves





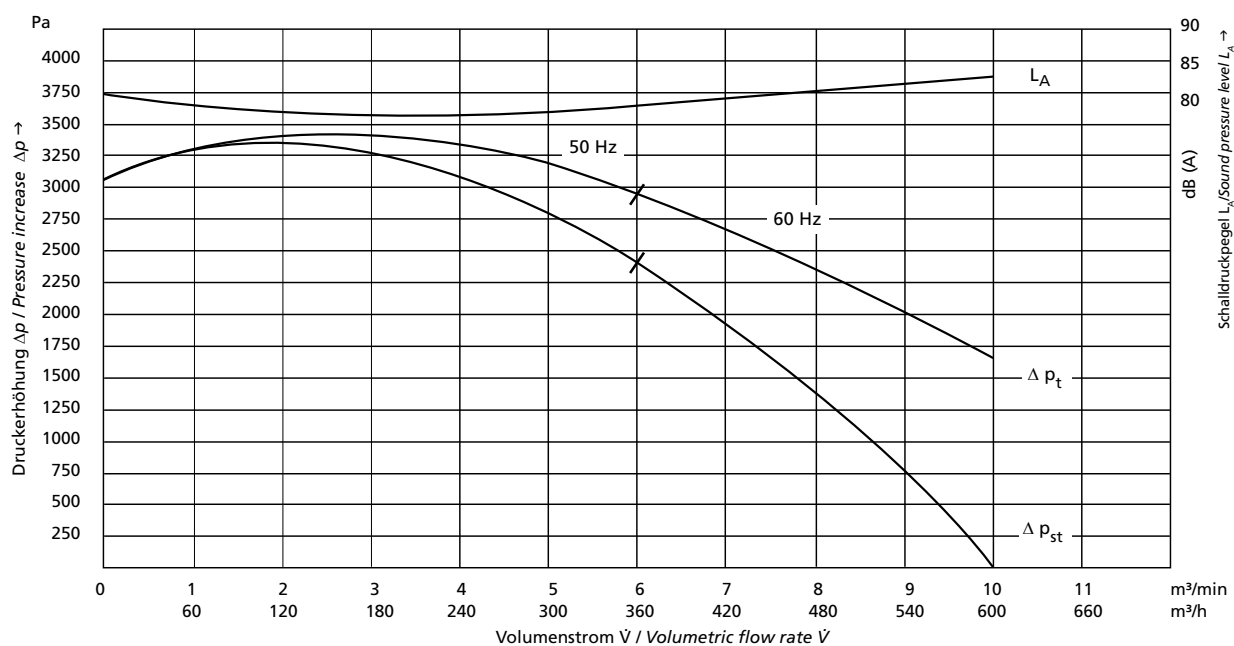
AUCH FREQUENZUMRICHTER-GEEIGNET ERHÄLTlich!
ALSO FREQUENCY CONVERTER-SUITABLE AVAILABLE!

Maße in mm - unverbindlich.
 Dimensions in mm - subject to modifications.

Typ	Volumenstrom	Gesamtdruckdifferenz	Spannung	Frequenz	Stromaufnahme	Drehzahl	Motorleistung	Ventilator-drehzahl ¹⁾	Gewicht (ca.)
Type	Volumetric flow rate	Total pressure difference	Voltage	Frequency	Current consumption	Number of revolutions	Motor rating	Blower speed ¹⁾	Weight (approx.)
	m ³ /min	Pa	V	Hz	A	min ⁻¹	kW	min ⁻¹	kg
HRD 1/3 T	6,0	3300	230/400	50	2,50/1,45	2840	0,55	5500	19
HRD 1/3 T	10,0	3000	277/480	60	2,50/1,45	3410	0,66	5500	19

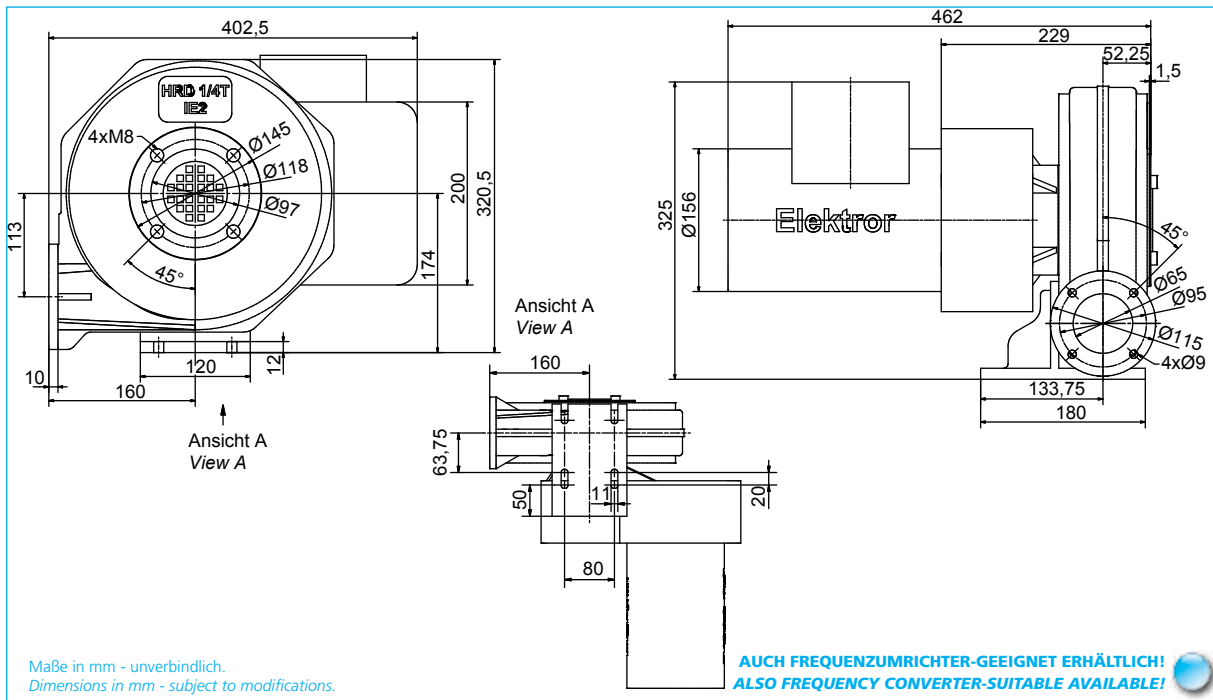
¹⁾ Drehzahlabweichungen von ± 5% sind möglich./Deviations in the revolutions of ± 5% are possible.

Kennlinien/Characteristic curves



Ventilator nicht freiströmend einsetzbar. Blower not to be operated with free discharge.

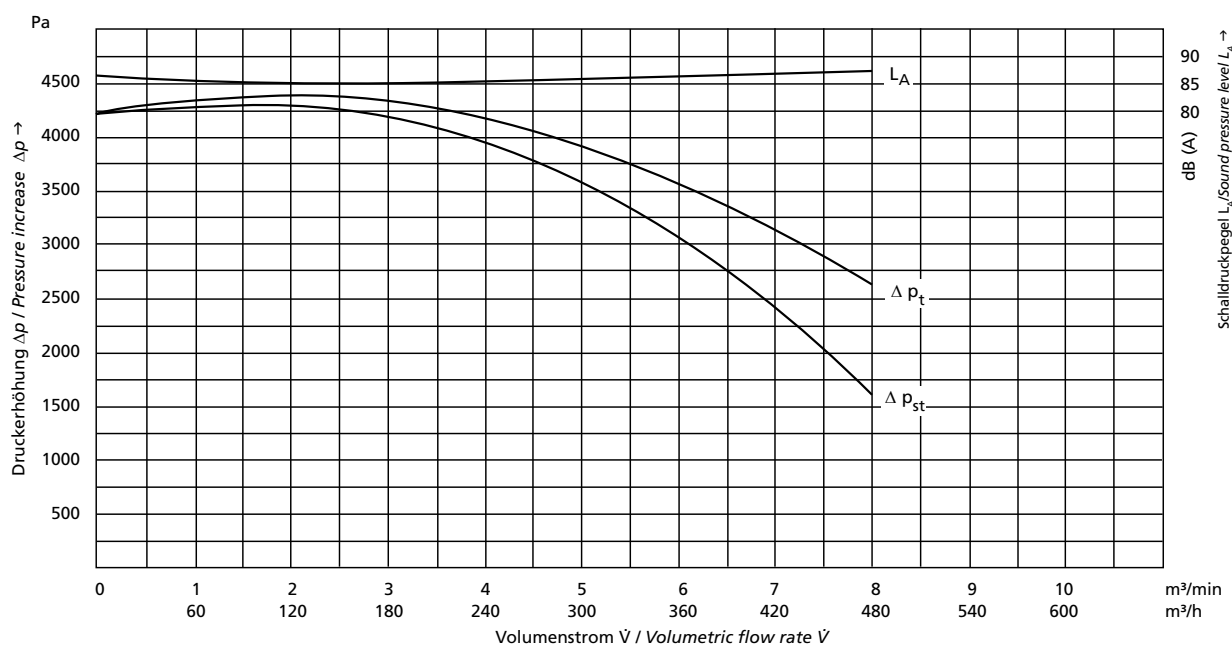
HRD 1/4 T

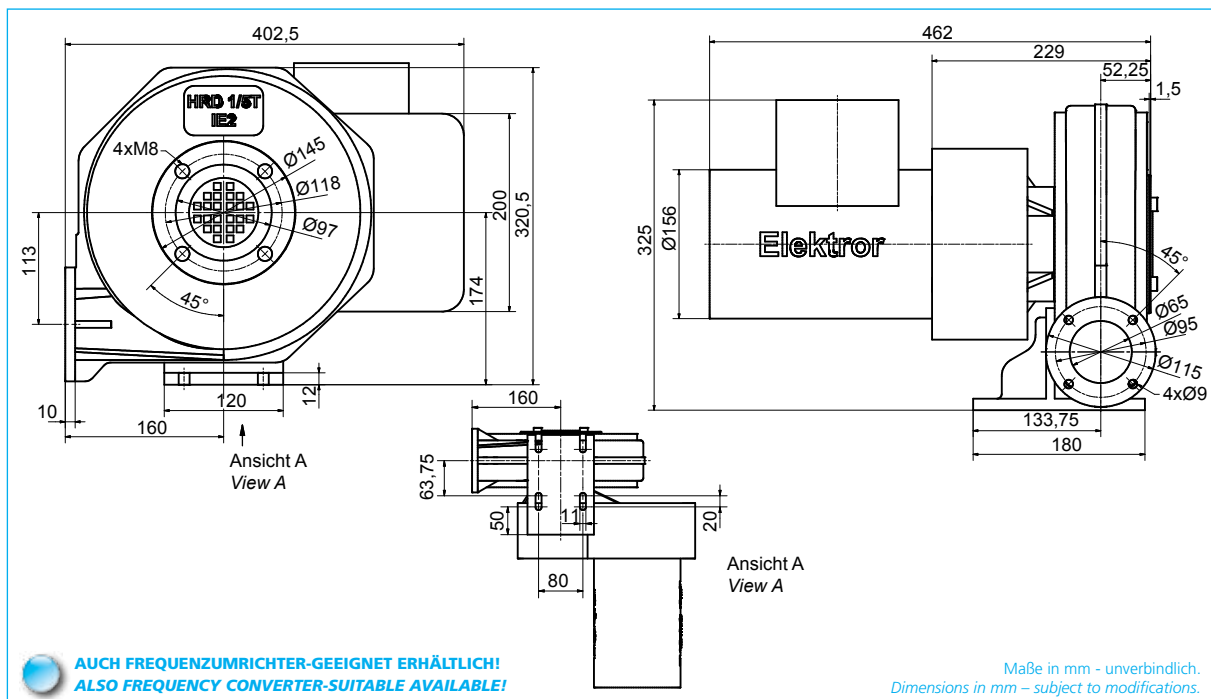
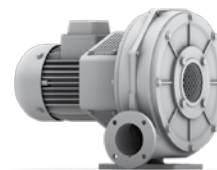


Typ Type	Effizienzklasse Efficiency class	Frequenz Frequency	Volumenstrom Volumetric flow rate	Gesamtdruckdifferenz Total pressure difference	Spannung Voltage	Stromaufnahme Current consumption	Motordrehzahl Number of revolutions	Motorleistung Motor rating	Ventilator-drehzahl ¹⁾ Blower speed ¹⁾	Gewicht (ca.) Weight (approx.)
		Hz	m³/min	Pa	V	A	min ⁻¹	kW	min ⁻¹	kg
HRD 1/4 T	IE2	50	8,0	4200	230/400	2,95/1,70	2850	0,75	5500	21
	IE2	60	8,0	4200	230/400	3,55/2,05	3430	0,90	5500	21
	NEMA*	60	8,0	4200	277/480	2,95/1,71	3430	0,90	5500	21

* NEMA Energy Efficient ¹⁾ Drehzahlabweichungen von ± 5% sind möglich./Deviations in the revolutions of ± 5% are possible.

Kennlinien/Characteristic curves





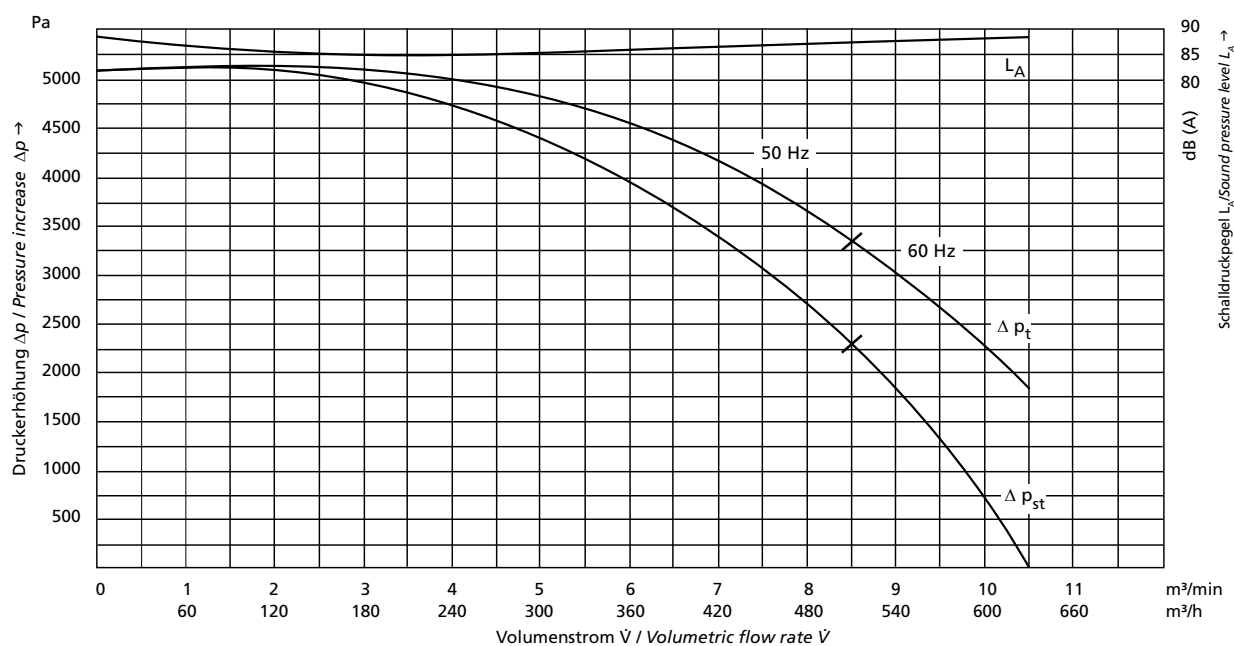
AUCH FREQUENZUMRICHTER-GEEIGNET ERHÄLTlich!
ALSO FREQUENCY CONVERTER-SUITABLE AVAILABLE!

Maße in mm - unverbindlich.
Dimensions in mm - subject to modifications.

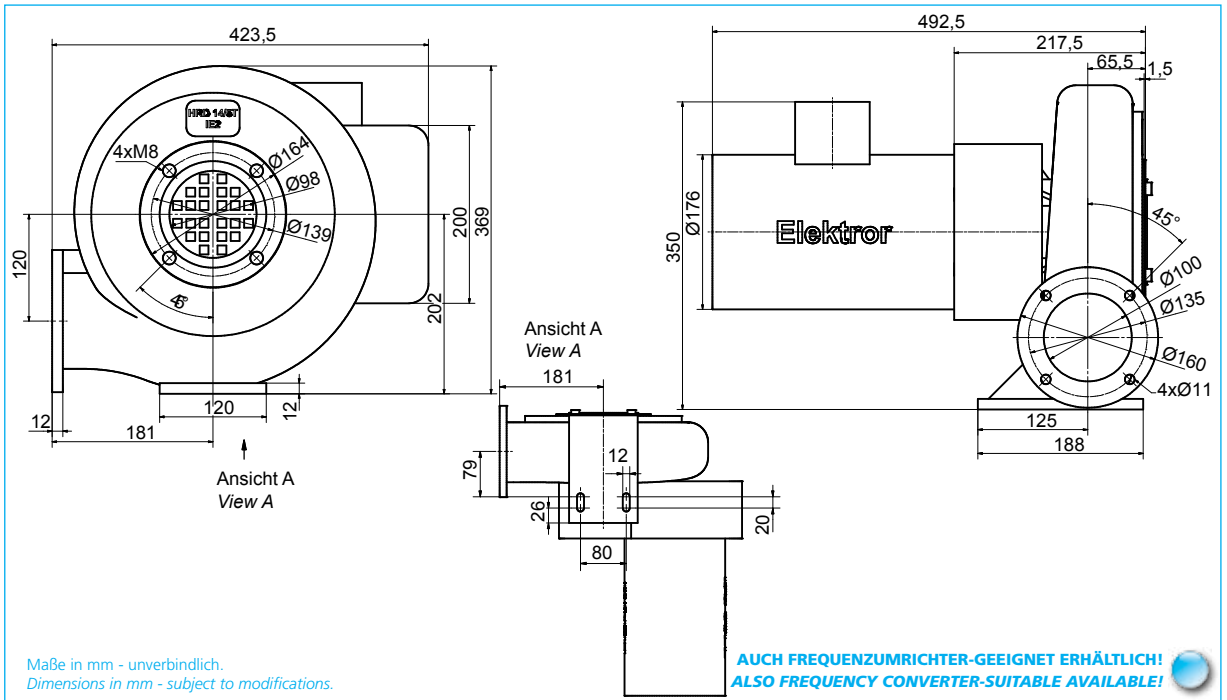
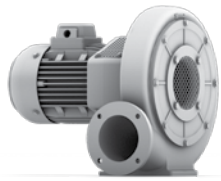
Typ Type	Effizienzklasse Efficiency class	Frequenz Frequency	Volumenstrom Volumetric flow rate	Gesamtdruckdifferenz Total pressure difference	Spannung Voltage	Stromaufnahme Current consumption	Motordrehzahl Number of revolutions	Motorleistung Motor rating	Ventilator-drehzahl ¹⁾ Blower speed ¹⁾	Gewicht (ca.) Weight (approx.)
		Hz	m ³ /min	Pa	V	A	min ⁻¹	kW	min ⁻¹	kg
HRD 1/5 T	IE2	50	8,5	5100	230/400	4,00/2,30	2830	1,10	6000	24
	IE2	60	10,5	5000	230/400	4,45/2,60	3400	1,32	6000	24
	NEMA*	60	10,5	5000	277/480	3,70/2,15	3400	1,32	6000	24

* NEMA Energy Efficient ¹⁾ Drehzahlabweichungen von ± 5% sind möglich./Deviations in the revolutions of ± 5% are possible.

Kennlinien/Characteristic curves



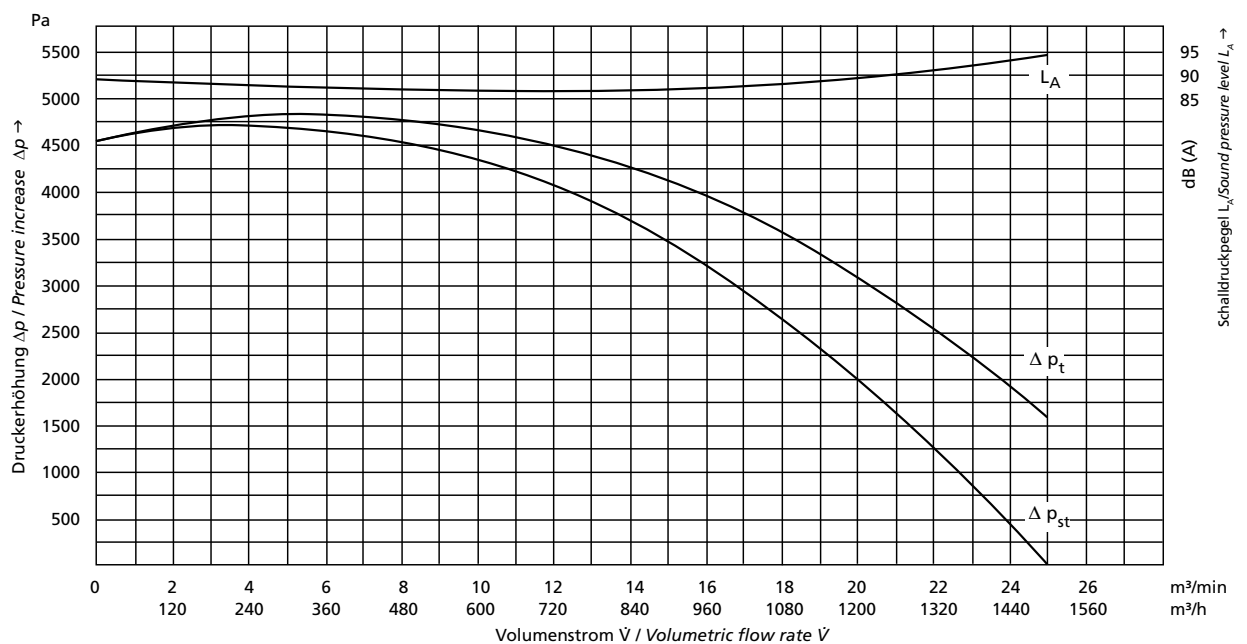
HRD 14/5 T

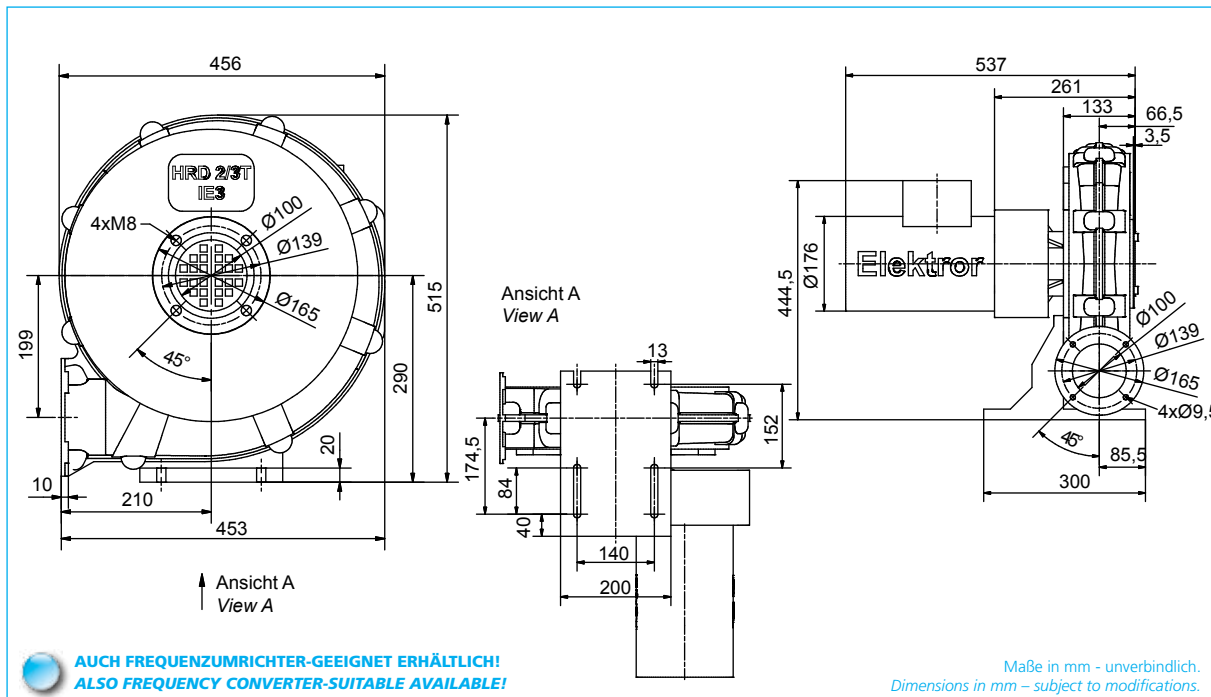
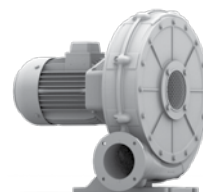


Typ Type	Effizienzklasse Efficiency class	Frequenz Frequency	Volumenstrom Volumetric flow rate	Gesamtdruckdifferenz Total pressure difference	Spannung Voltage	Stromaufnahme Current consumption	Motordrehzahl Number of revolutions	Motorleistung Motor rating	Ventilator-drehzahl ¹⁾ Blower speed ¹⁾	Gewicht (ca.) Weight (approx.)
		Hz	m ³ /min	Pa	V	A	min ⁻¹	kW	min ⁻¹	kg
HRD 14/5 T	IE2	50	25,0	4500	230/400	7,50/4,35	2870	2,20	6000	29
	IE2	60	25,0	4500	230/400	9,20/5,30	3480	2,64	6000	29
	NEMA*	60	25,0	4500	277/480	7,70/4,45	3480	2,64	6000	29

* NEMA Energy Efficient ¹⁾ Drehzahlabweichungen von ± 5% sind möglich./Deviations in the revolutions of ± 5% are possible.

Kennlinien/Characteristic curves



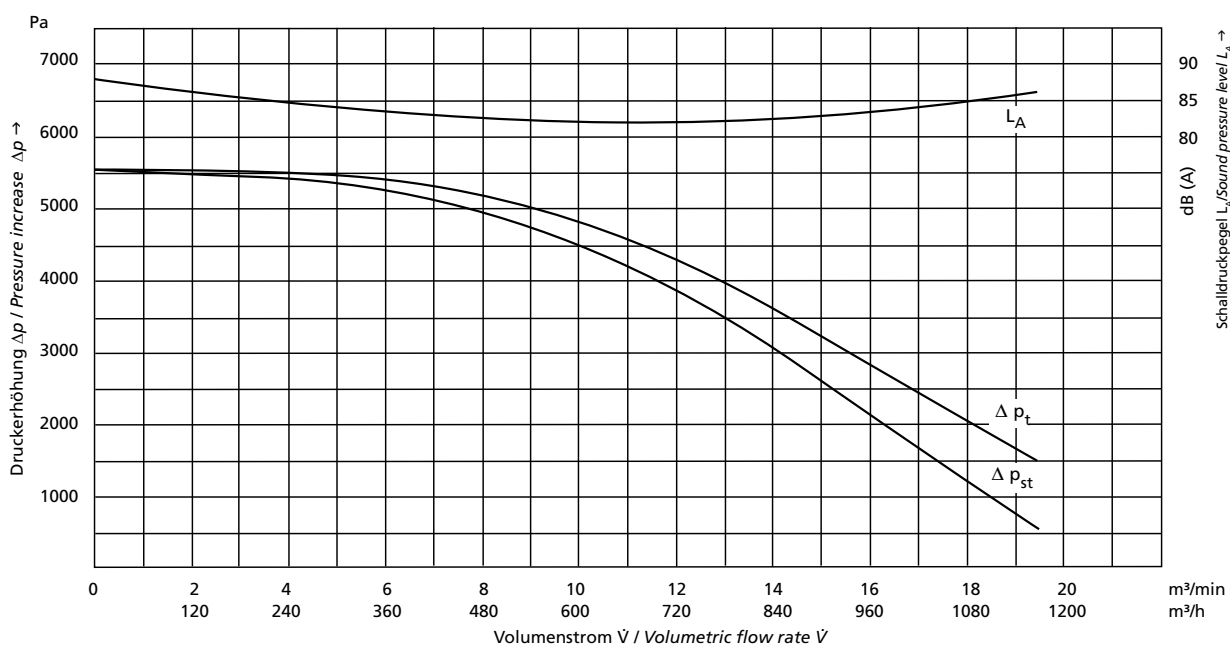


AUCH FREQUENZUMRICHTER-GEEIGNET ERHÄLTlich!
ALSO FREQUENCY CONVERTER-SUITABLE AVAILABLE!

Typ	Effizienzklasse	Frequenz	Volumenstrom	Gesamtdruckdifferenz	Spannung	Stromaufnahme	Motor-drehzahl	Motorleistung	Ventilator-drehzahl ¹⁾	Gewicht (ca.)
Type	Efficiency class	Frequency	Volumetric flow rate	Total pressure difference	Voltage	Current consumption	Number of revolutions	Motor rating	Blower speed ¹⁾	Weight (approx.)
		Hz	m ³ /min	Pa	V	A	min ⁻¹	kW	min ⁻¹	kg
HRD 2/3 T	IE2	50	19,5	5600	230/400	5,55/3,20	2870	1,50	4500	32
	IE2	60	21,5	5900	230/400	6,50/3,80	3465	1,80	4500	32
	NEMA*	60	21,5	5900	277/480	5,50/3,15	3465	1,80	4500	32

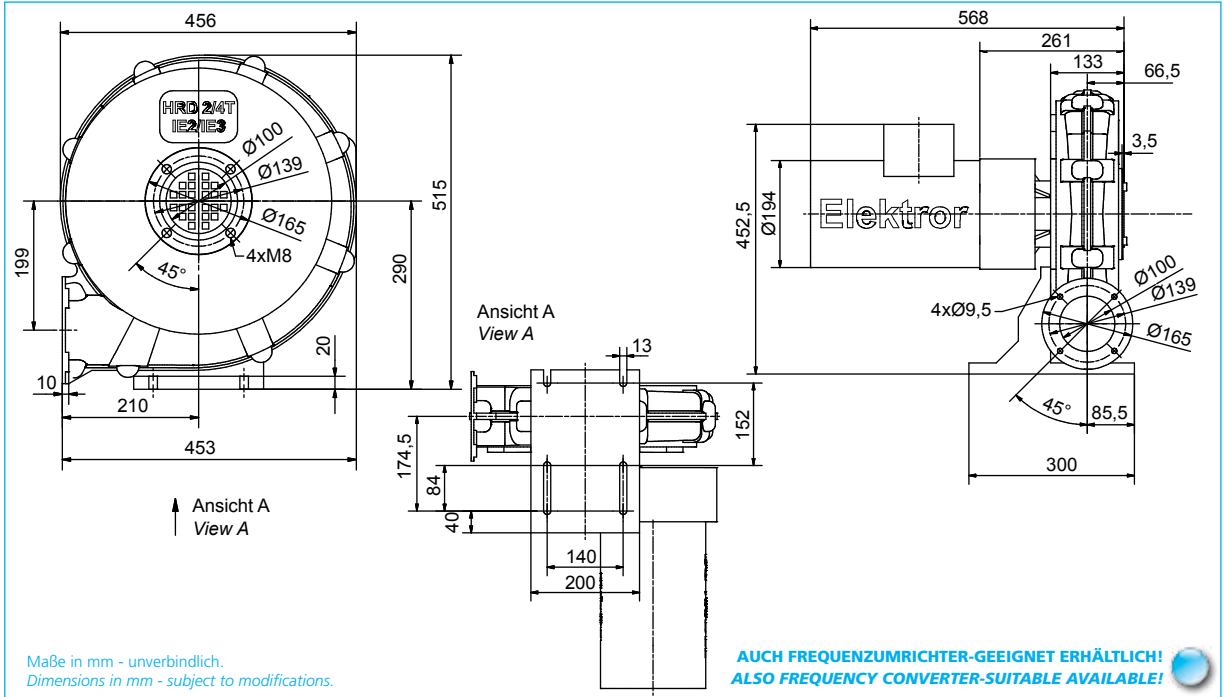
* NEMA Energy Efficient ¹⁾ Drehzahlabweichungen von ± 5% sind möglich./Deviations in the revolutions of ± 5% are possible.

Kennlinien/Characteristic curves



Ventilator nicht freiströmend einsetzbar. Blower not to be operated with free discharge.

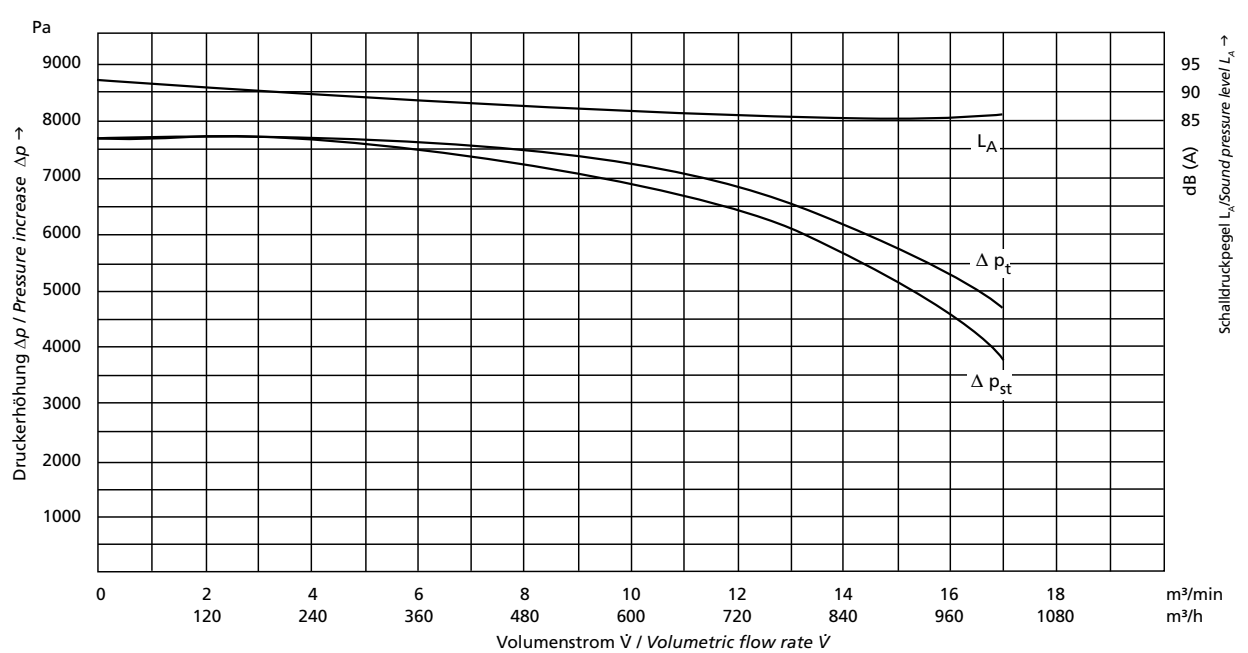
HRD 2/4 T



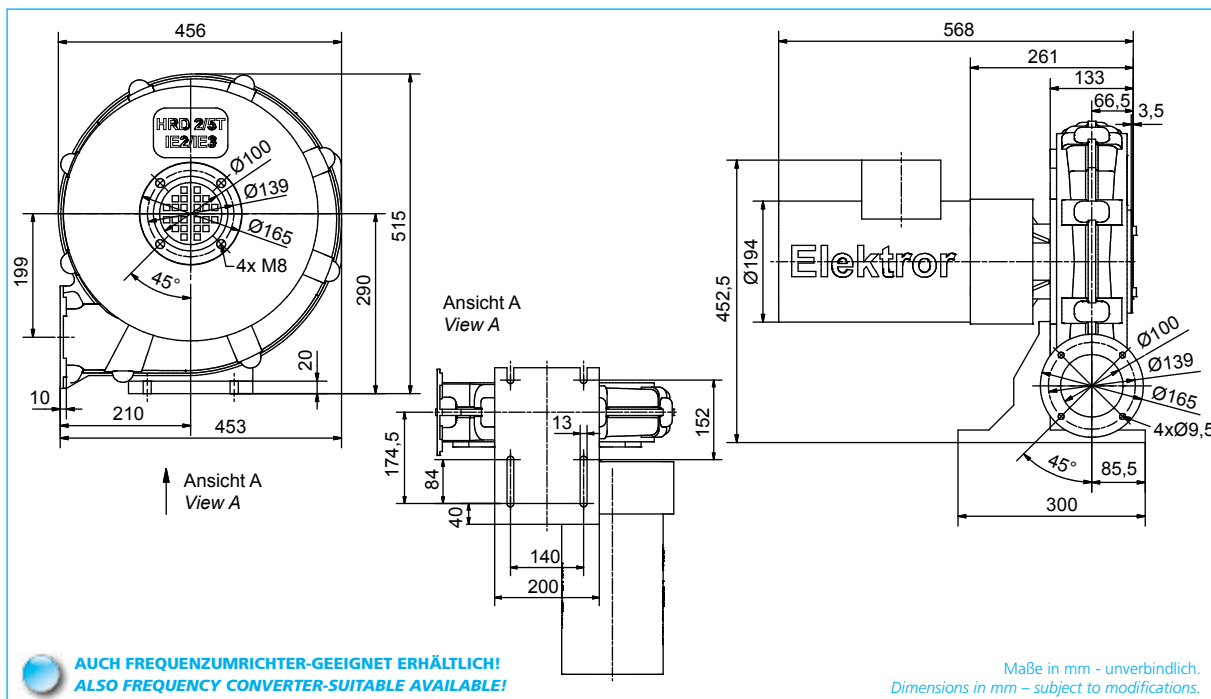
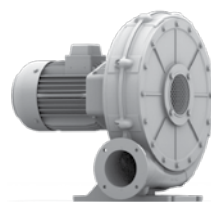
Typ Type	Effizienzklasse Efficiency class	Frequenz Frequency	Volumenstrom Volumetric flow rate	Gesamtdruckdifferenz Total pressure difference	Spannung Voltage	Stromaufnahme Current consumption	Motor-drehzahl Number of revolutions	Motorleistung Motor rating	Ventilator-drehzahl ¹⁾ Blower speed ¹⁾	Gewicht (ca.) Weight (approx.)
		Hz	m³/min	Pa	V	A	min ⁻¹	kW	min ⁻¹	kg
HRD 2/4 T	IE2	50	17,0	7700	230/400	10,4/6,00	2890	3,00	5200	39
	IE2	60	17,0	7700	230/400	12,5/7,20	3500	3,60	5200	39
	NEMA*	60	17,0	7700	277/480	10,4/6,00	3500	3,60	5200	39

* NEMA Energy Efficient ¹⁾ Drehzahlabweichungen von ± 5% sind möglich./Deviations in the revolutions of ± 5% are possible.

Kennlinien/Characteristic curves



Technische und konstruktive Änderungen vorbehalten. Angaben gemäß ErP-Richtlinie siehe Seite 52-53.
Technical and constructional subject to change. Data according to ErP directive see page 52-53.

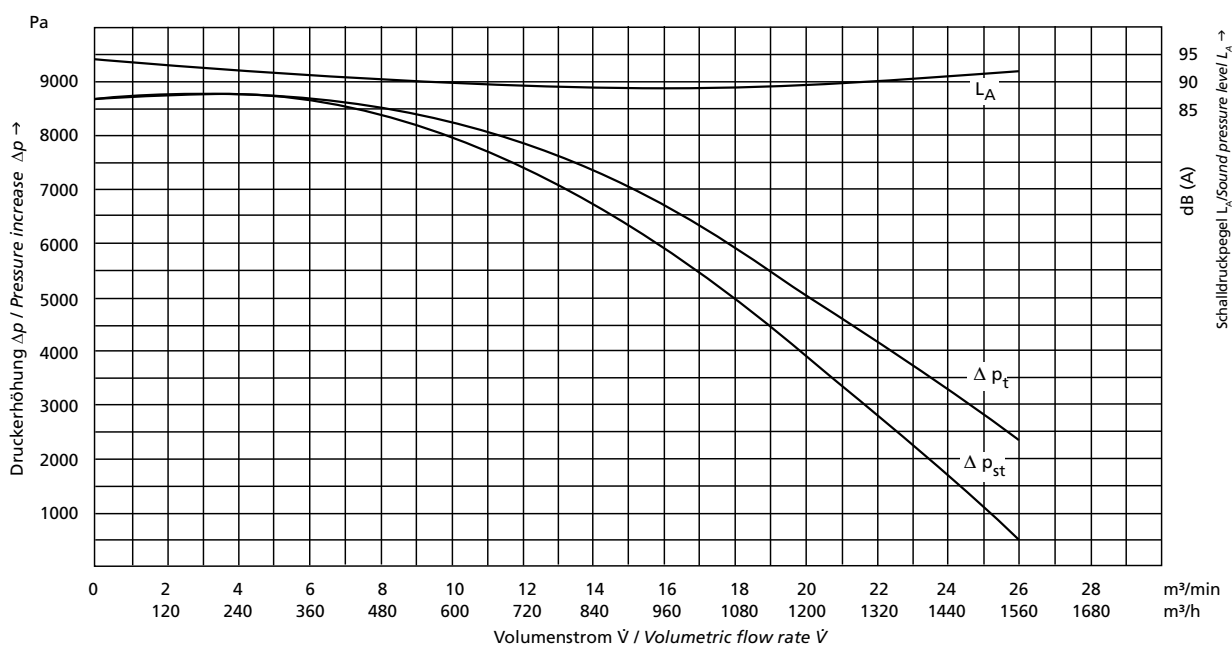


AUCH FREQUENZUMRICHTER-GEEIGNET ERHÄLTlich!
ALSO FREQUENCY CONVERTER-SUITABLE AVAILABLE!

Typ	Effizienzklasse	Frequenz	Volumenstrom	Gesamtdruckdifferenz	Spannung	Stromaufnahme	Motor-drehzahl	Motorleistung	Ventilator-drehzahl ¹⁾	Gewicht (ca.)
Type	Efficiency class	Frequency	Volumetric flow rate	Total pressure difference	Voltage	Current consumption	Number of revolutions	Motor rating	Blower speed ¹⁾	Weight (approx.)
		Hz	m ³ /min	Pa	V	A	min ⁻¹	kW	min ⁻¹	kg
HRD 2/5 T	IE2	50	26,0	8600	230/400	10,4/6,00	2890	3,00	5600	43
	IE2	60	27,0	8600	230/400	12,5/7,20	3500	3,60	5600	43
	NEMA*	60	27,0	8600	277/480	10,4/6,00	3500	3,60	5600	43

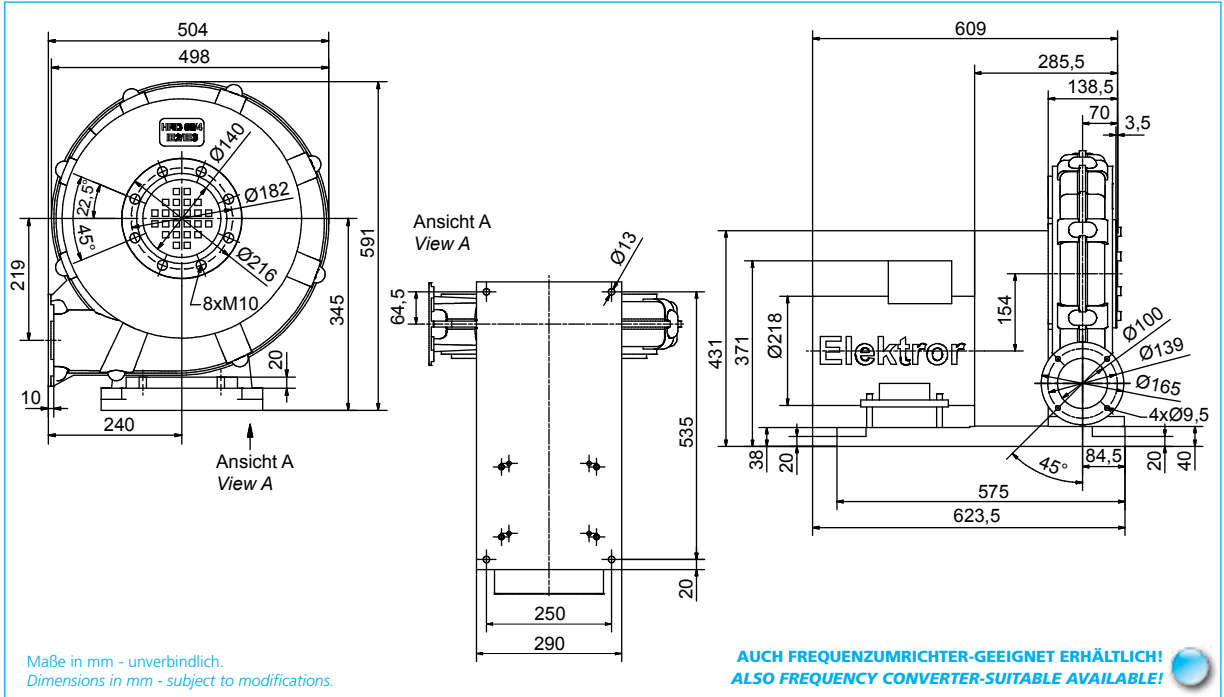
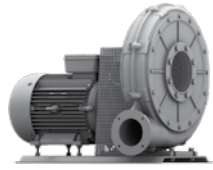
* NEMA Energy Efficient ¹⁾ Drehzahlabweichungen von ± 5% sind möglich./Deviations in the revolutions of ± 5% are possible.

Kennlinien/Characteristic curves



Ventilator nicht freiströmend einsetzbar. Blower not to be operated with free discharge.

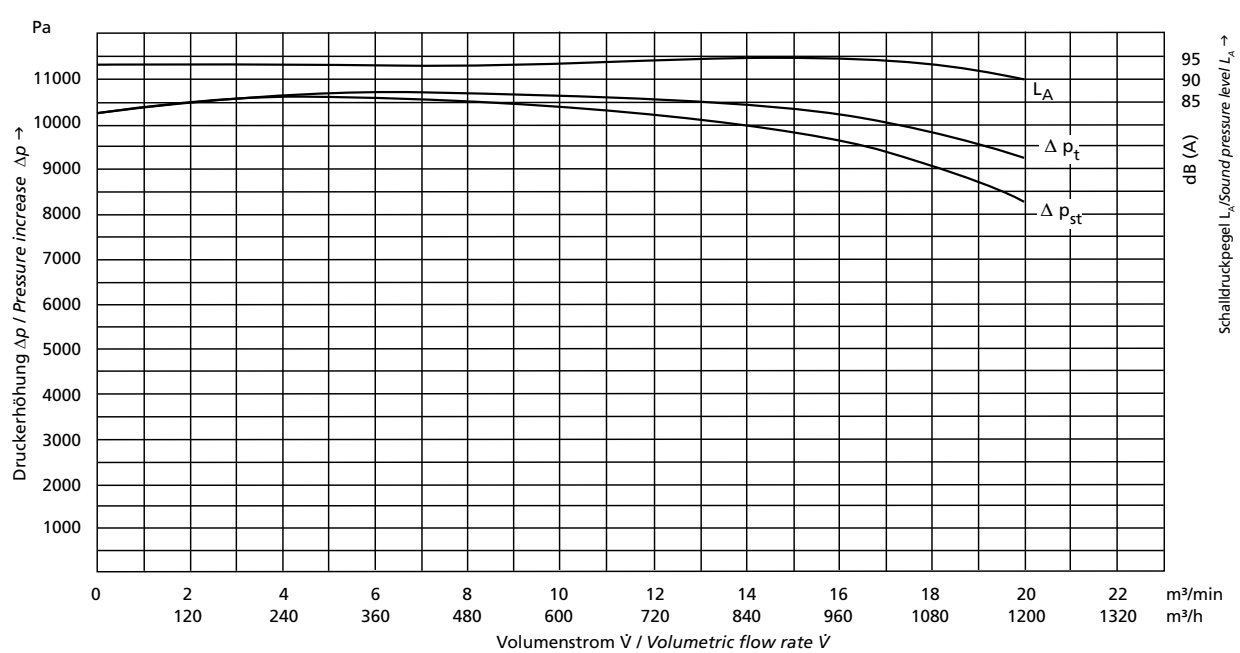
HRD 60/4



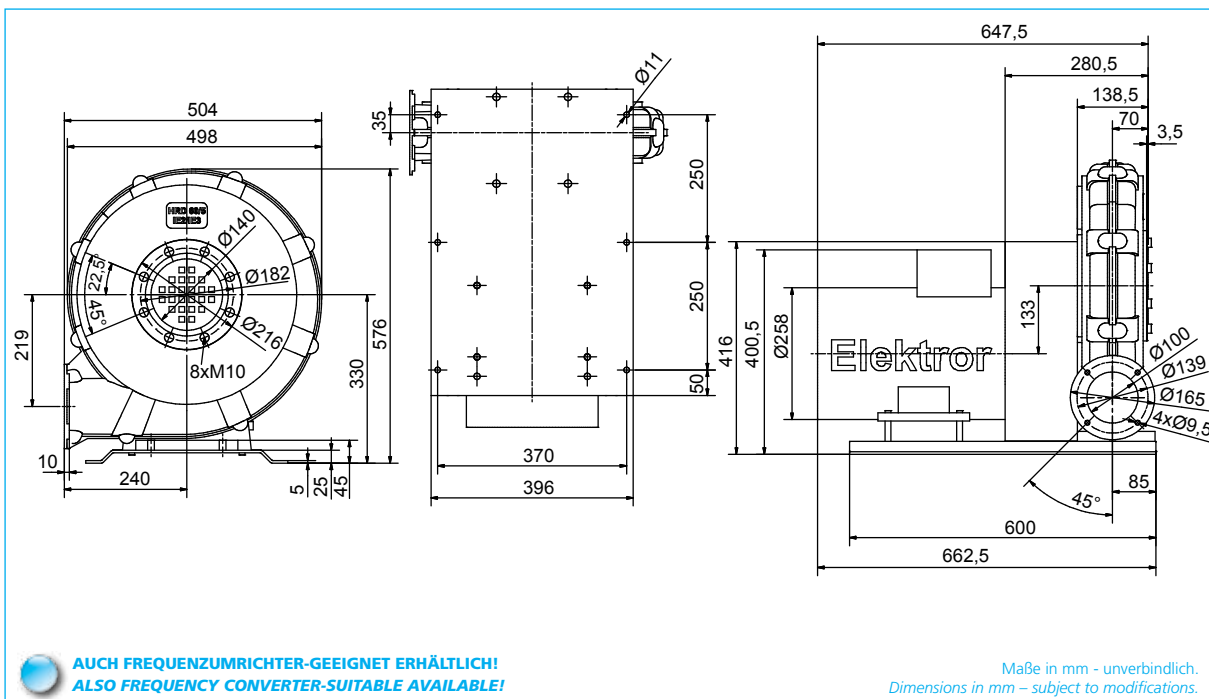
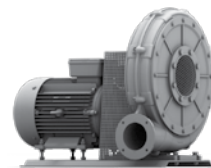
Typ Type	Effizienzklasse Efficiency class	Frequenz Frequency	Volumenstrom Volumetric flow rate	Gesamtdruckdifferenz Total pressure difference	Spannung Voltage	Stromaufnahme Current consumption	Motordrehzahl Number of revolutions	Motorleistung Motor rating	Ventilator-drehzahl ¹⁾ Blower speed ¹⁾	Gewicht (ca.) Weight (approx.)
		Hz	m³/min	Pa	V	A	min ⁻¹	kW	min ⁻¹	kg
HRD 60/4	IE2	50	20,0	10150	400 Δ	7,90	2935	4,00	6100	65
	IE2	60	20,0	9600	400 Δ	9,20	3525	4,80	6100	65
	NEMA*	60	20,0	9600	480 Δ	7,60	3525	4,80	6100	65

* NEMA Premium ¹⁾ Drehzahlabweichungen von ± 5% sind möglich./Deviations in the revolutions of ± 5% are possible.

Kennlinien/Characteristic curves



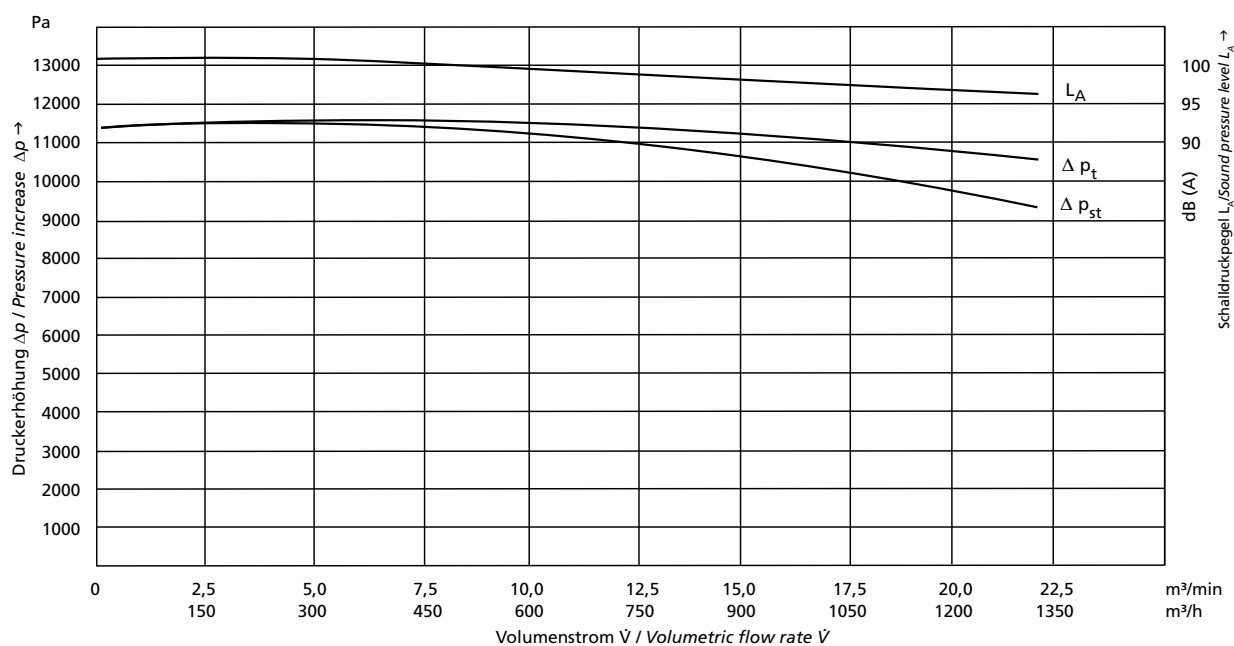
Technische und konstruktive Änderungen vorbehalten. Angaben gemäß ErP-Richtlinie siehe Seite 52-53.
Technical and constructional subject to change. Data according to ErP directive see page 52-53.



Typ	Effizienzklasse	Frequenz	Volumenstrom	Gesamt-druck-differenz	Spannung	Stromauf-nahme	Motor-dreh-zahl	Motor-leistung	Venti-lator-drehzahl ¹⁾	Gewicht (ca.)
Type	Efficiency class	Frequency	Volumet-ric flow rate	Total pressure difference	Voltage	Current consumption	Number of revolutions	Motor rating	Blower speed ¹⁾	Weight (approx.)
		Hz	m ³ /min	Pa	V	A	min ⁻¹	kW	min ⁻¹	kg
HRD 60/5	IE2	50	22,0	11400	400 Δ	10,5	2940	5,50	6350	85
	IE2	60	22,0	11000	400 Δ	12,4	3540	6,60	6350	85
	NEMA*	60	22,0	11000	480 Δ	10,3	3540	6,60	6350	85

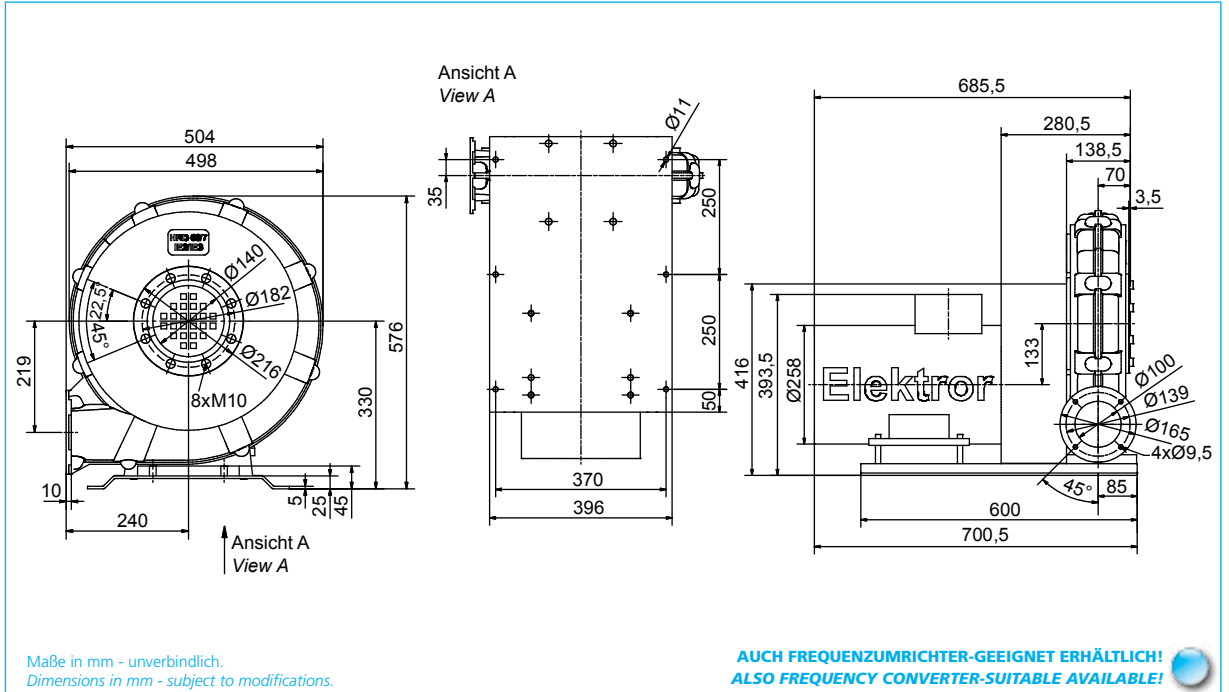
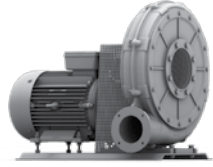
* NEMA Premium ¹⁾ Drehzahlabweichungen von ± 5% sind möglich./Deviations in the revolutions of ± 5% are possible.

Kennlinien/Characteristic curves



Ventilator nicht freiströmend einsetzbar. Blower not to be operated with free discharge.

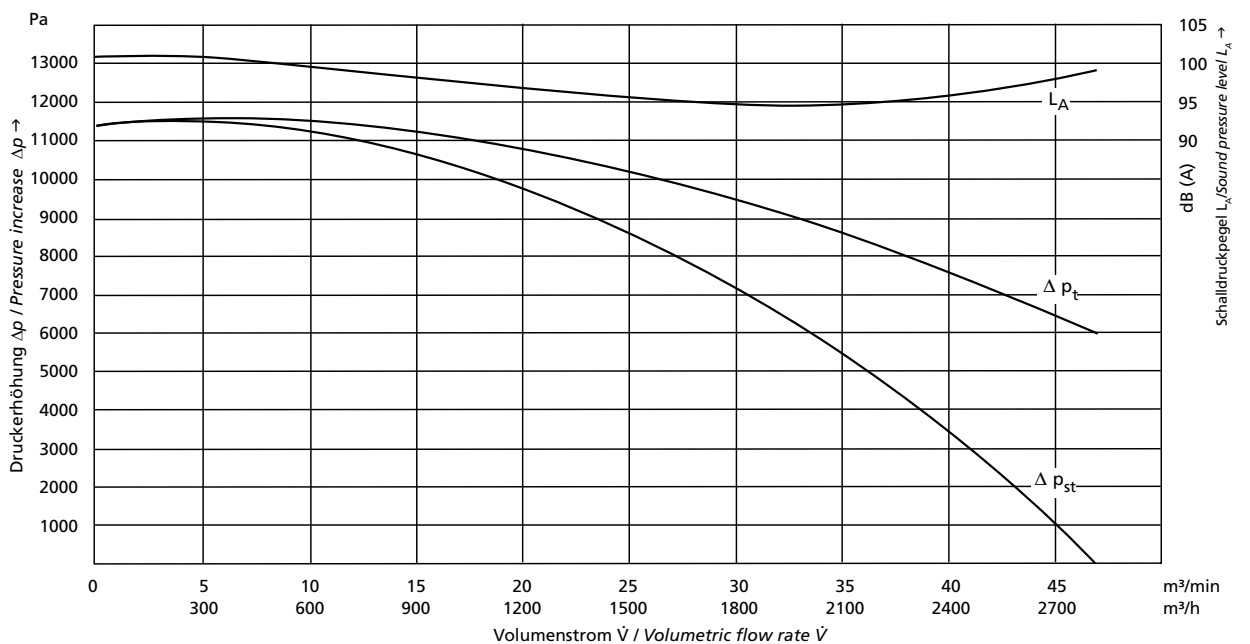
HRD 60/7

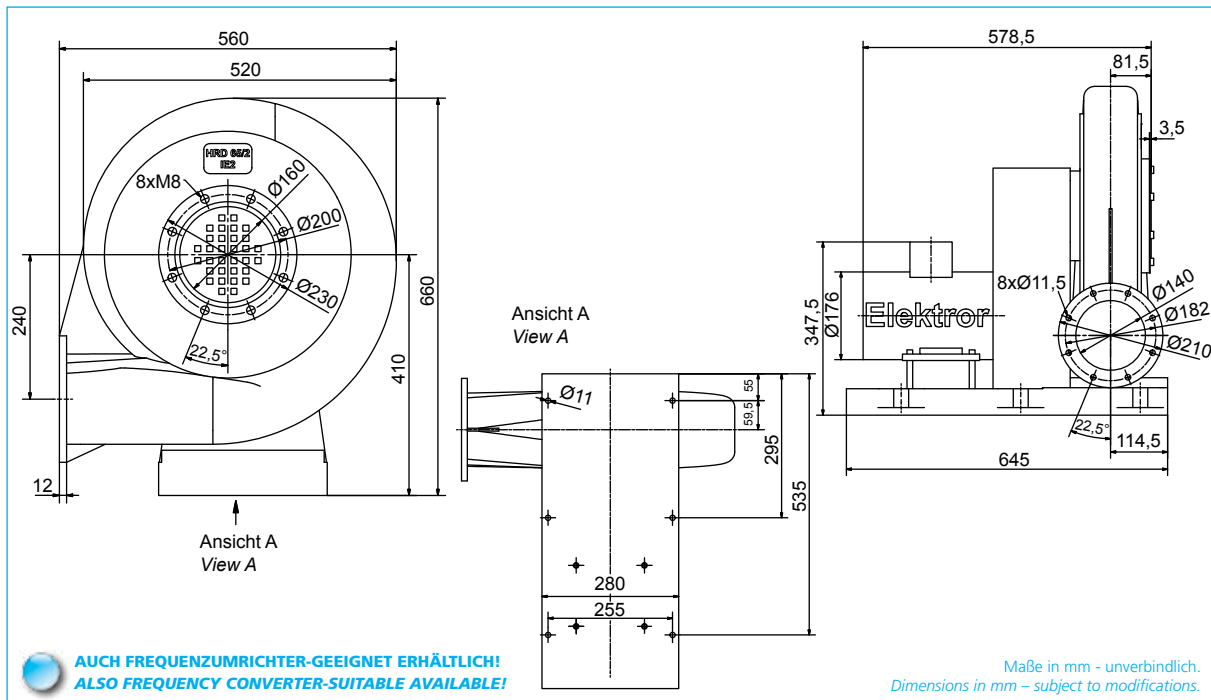
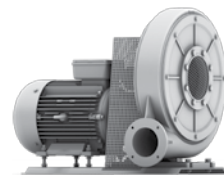


Typ Type	Effizienzklasse Efficiency class	Frequenz Frequency	Volumenstrom Volumetric flow rate	Gesamtdruckdifferenz Total pressure difference	Spannung Voltage	Stromaufnahme Current consumption	Motordrehzahl Number of revolutions	Motorleistung Motor rating	Ventilator-drehzahl ¹⁾ Blower speed ¹⁾	Gewicht (ca.) Weight (approx)
	IE3	Hz	m ³ /min	Pa	V	A	min ⁻¹	kW	min ⁻¹	kg
HRD 60/7	IE3	50	47,0	11400	400 Δ	13,4	2935	7,50	6350	93
	IE3	60	46,0	11000	400 Δ	16,1	3530	9,00	6350	93
	NEMA*	60	46,0	11000	480 Δ	13,4	3530	9,00	6350	93

* NEMA Premium ¹⁾ Drehzahlabweichungen von ± 5% sind möglich./Deviations in the revolutions of ± 5% are possible.

Kennlinien/Characteristic curves



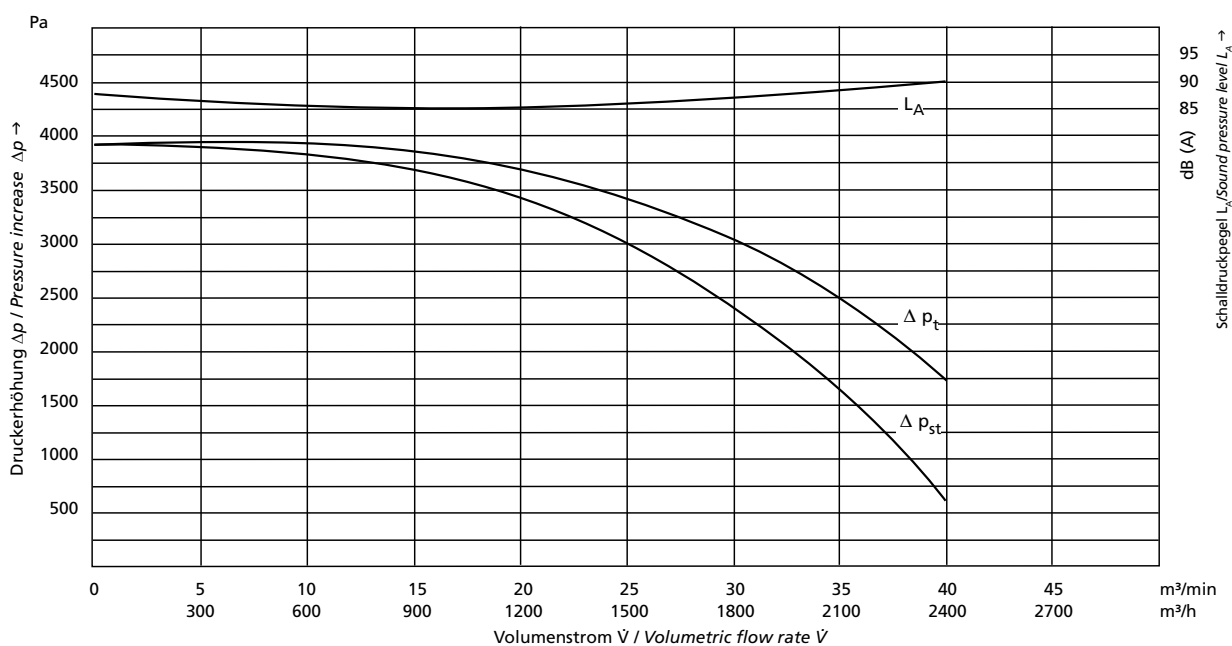


AUCH FREQUENZUMRICHTER-GEEIGNET ERHÄLTlich!
ALSO FREQUENCY CONVERTER-SUITABLE AVAILABLE!

Typ Type	Effizienzklasse Efficiency class	Frequenz Frequency	Volumenstrom Volumetric flow rate	Gesamtdruckdifferenz Total pressure difference	Spannung Voltage	Stromaufnahme Current consumption	Motordrehzahl Number of revolutions	Motorleistung Motor rating	Ventilator-drehzahl ¹⁾ Blower speed ¹⁾	Gewicht (ca.) Weight (approx)
		Hz	m ³ /min	Pa	V	A	min ⁻¹	kW	min ⁻¹	kg
HRD 65/2	IE2	50	40,0	3900	230/400	7,50/4,35	2870	2,20	3900	63
	IE2	60	44,0	4000	230/400	9,20/5,30	3480	2,64	3900	63
	NEMA*	60	44,0	4000	277/480	7,70/4,45	3480	2,64	3900	63

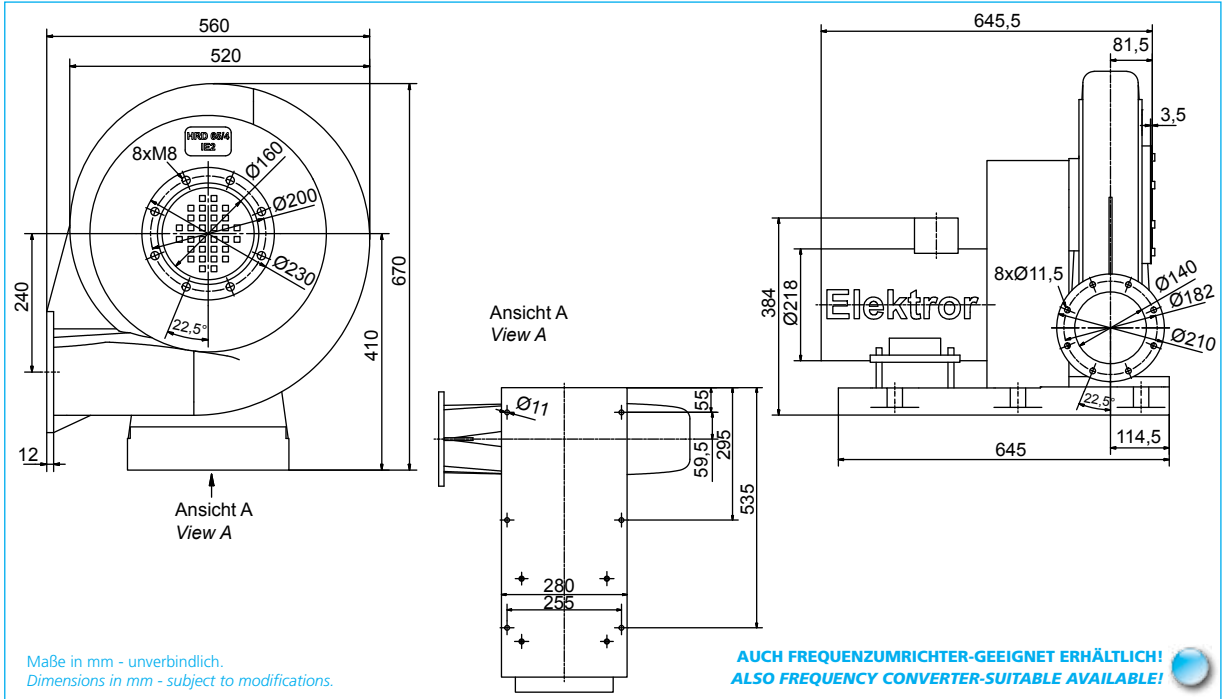
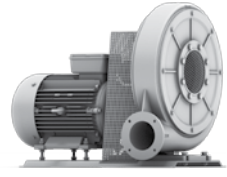
* NEMA Premium ¹⁾ Drehzahlabweichungen von ± 5% sind möglich./Deviations in the revolutions of ± 5% are possible.

Kennlinien/Characteristic curves



Ventilator nicht freiströmend einsetzbar. Blower not to be operated with free discharge.

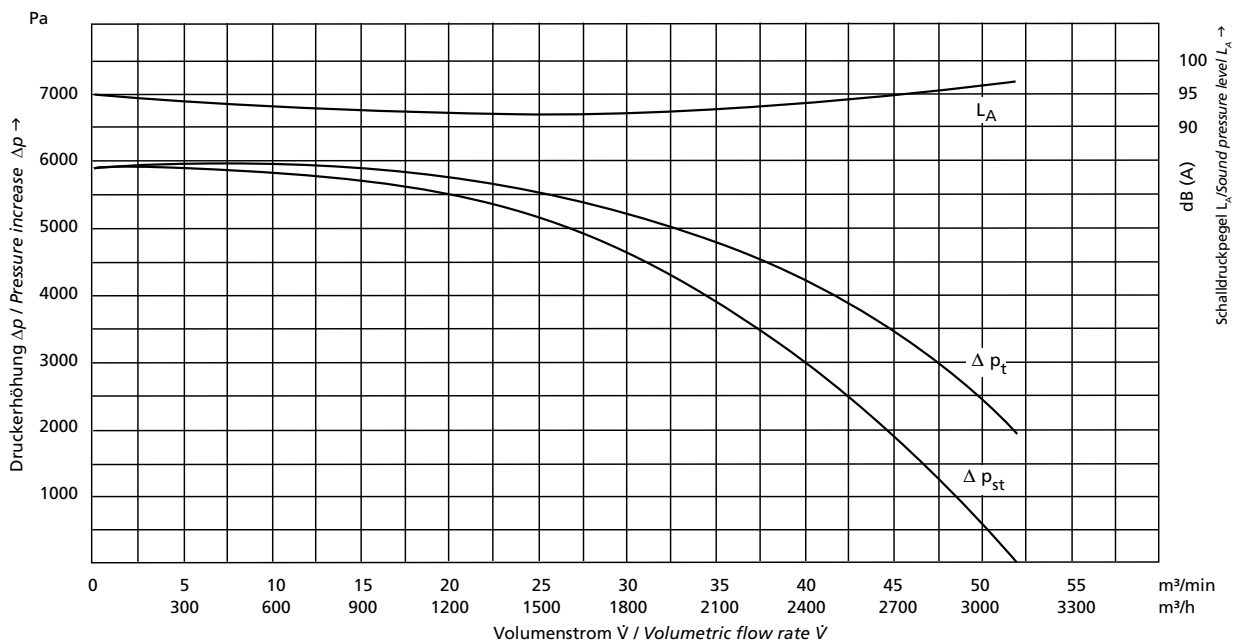
HRD 65/4

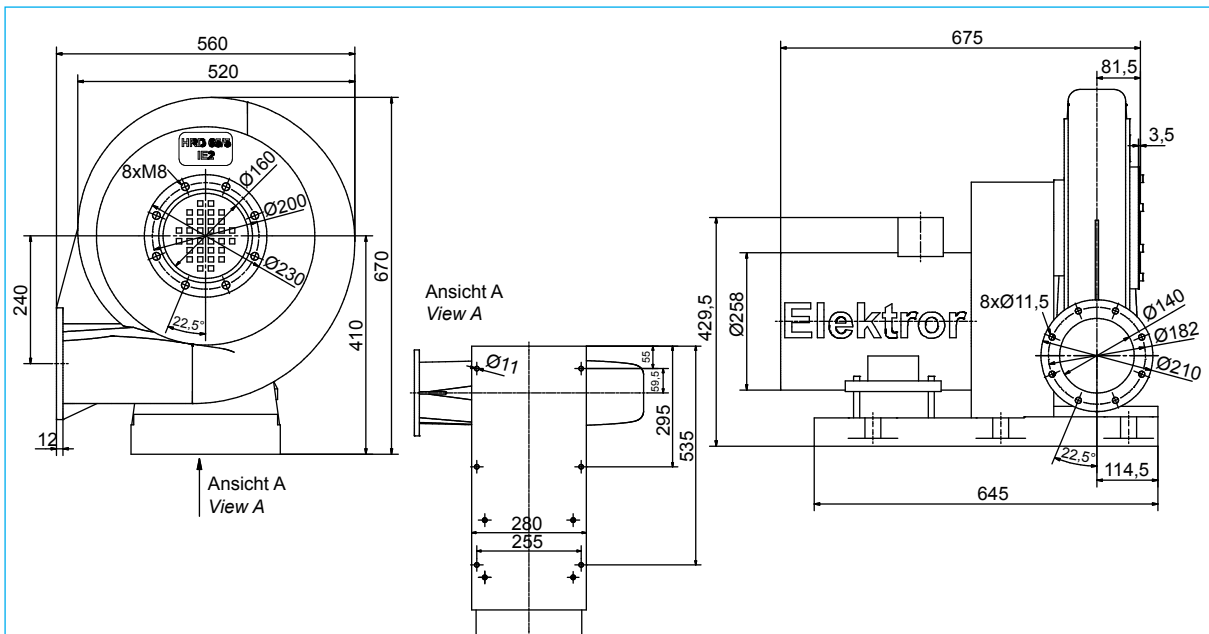
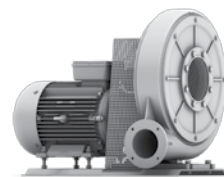


Typ Type	Effizienzklasse Efficiency class	Frequenz Frequency	Volumenstrom Volumetric flow rate	Gesamtdruckdifferenz Total pressure difference	Spannung Voltage	Stromaufnahme Current consumption	Motordrehzahl Number of revolutions	Motorleistung Motor rating	Ventilator-drehzahl ¹⁾ Blower speed ¹⁾	Gewicht (ca.) Weight (approx)
		Hz	m ³ /min	Pa	V	A	min ⁻¹	kW	min ⁻¹	kg
HRD 65/4	IE2	50	52,0	5900	400 Δ	7,90	2935	4,00	4850	72
	IE2	60	52,0	5900	400 Δ	9,20	3525	4,80	4850	72
	NEMA*	60	52,0	5900	480 Δ	7,60	3525	4,80	4850	72

* NEMA Premium ¹⁾ Drehzahlabweichungen von ± 5% sind möglich./Deviations in the revolutions of ± 5% are possible.

Kennlinien/Characteristic curves





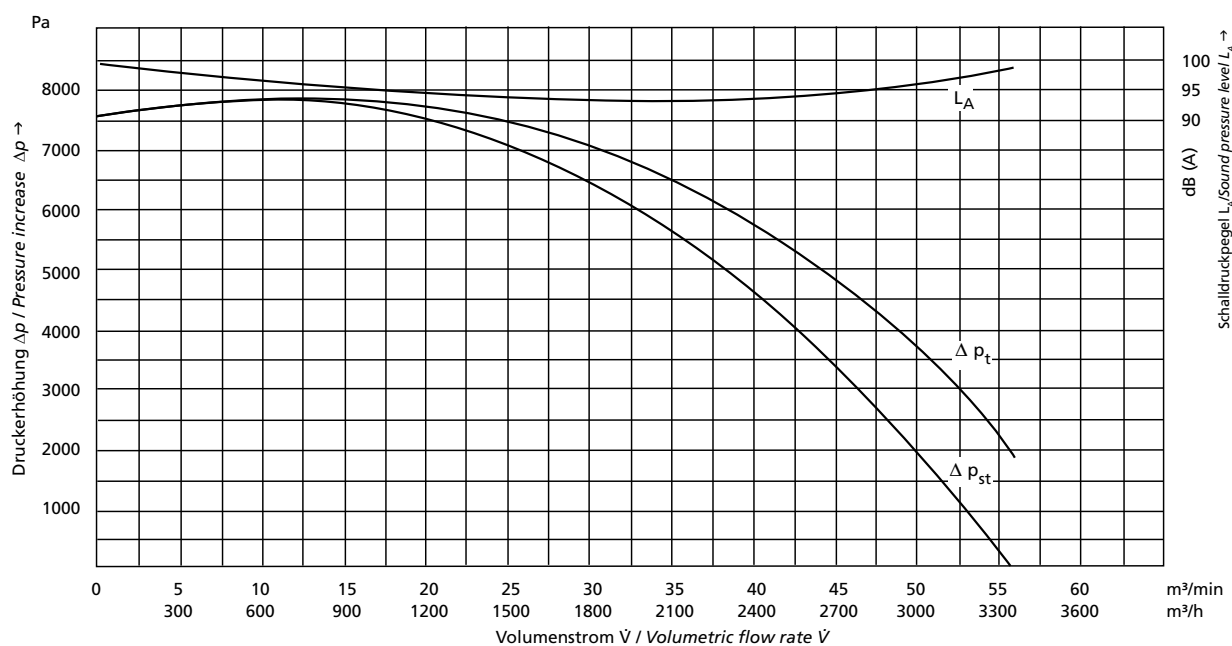
AUCH FREQUENZUMRICHTER-GEEIGNET ERHÄLTЛИCH!
ALSO FREQUENCY CONVERTER-SUITABLE AVAILABLE!

Maße in mm - unverbindlich.
Dimensions in mm - subject to modifications.

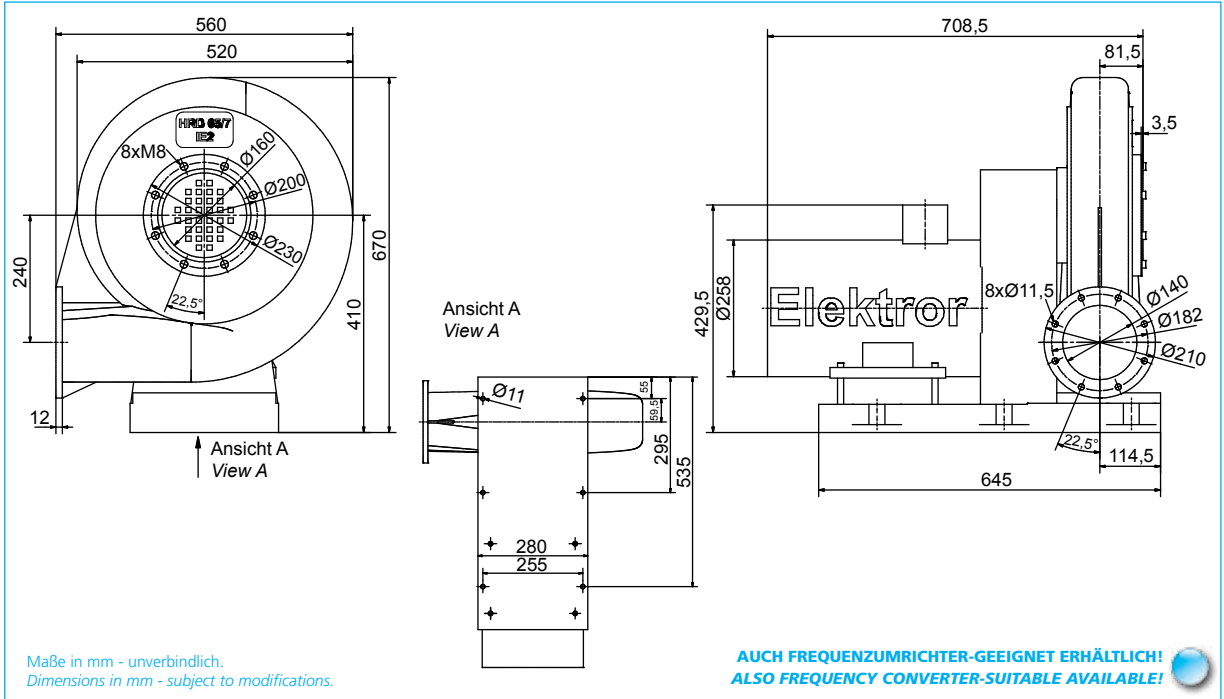
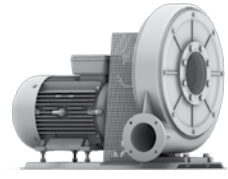
Typ Type	Effizienzklasse Efficiency class	Frequenz Frequency	Volumenstrom Volumetric flow rate	Gesamtdruckdifferenz Total pressure difference	Spannung Voltage	Stromaufnahme Current consumption	Motordrehzahl Number of revolutions	Motorleistung Motor rating	Ventilator-drehzahl ¹⁾ Blower speed ¹⁾	Gewicht (ca.) Weight (approx.)
		Hz	m ³ /min	Pa	V	A	min ⁻¹	kW	min ⁻¹	kg
HRD 65/5	IE2	50	56,0	7500	400 Δ	10,5	2940	5,50	5300	80
	IE2	60	56,0	7700	400 Δ	12,4	3540	6,60	5300	80
	NEMA*	60	56,0	7700	480 Δ	10,3	3540	6,60	5300	80

* NEMA Premium ¹⁾ Drehzahlabweichungen von ± 5% sind möglich./Deviations in the revolutions of ± 5% are possible.

Kennlinien/Characteristic curves



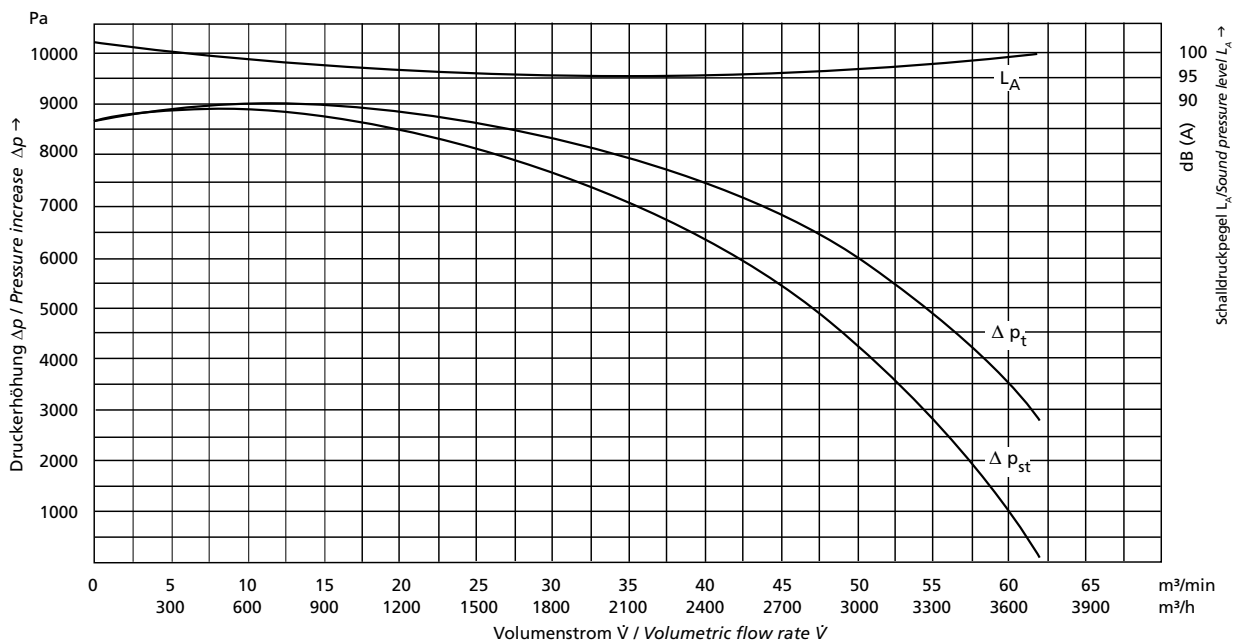
HRD 65/7

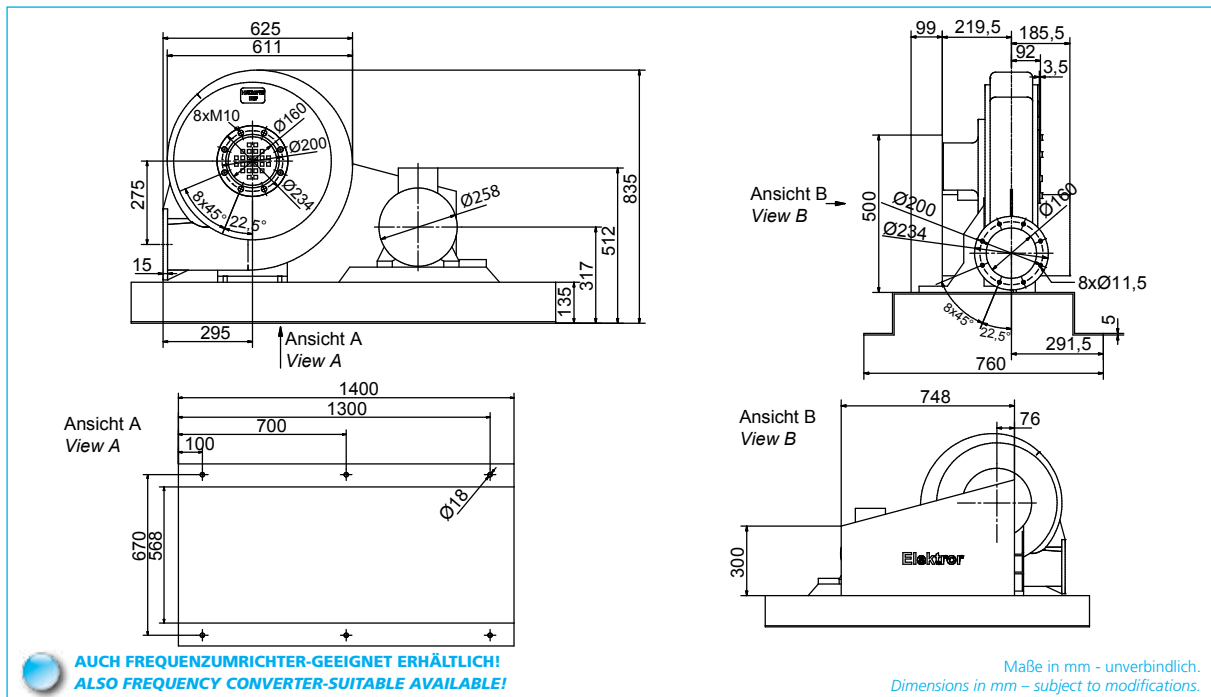
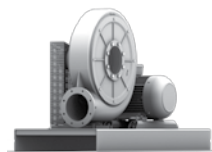


Typ Type	Effizienzklasse Efficiency class	Frequenz Frequency	Volumenstrom Volumetric flow rate	Gesamtdruckdifferenz Total pressure difference	Spannung Voltage	Stromaufnahme Current consumption	Motordrehzahl Number of revolutions	Motorleistung Motor rating	Ventilator-drehzahl ¹⁾ Blower speed ¹⁾	Gewicht (ca.) Weight (approx)
		Hz	m ³ /min	Pa	V	A	min ⁻¹	kW	min ⁻¹	kg
HRD 65/7	IEB	50	62,0	8700	400 Δ	13,4	2935	7,50	5800	93
	IE3	60	62,0	8700	400 Δ	16,1	3530	9,00	5800	93
	NEMA*	60	62,0	8700	480 Δ	13,4	3530	9,00	5800	93

* NEMA Premium ¹⁾ Drehzahlabweichungen von ± 5% sind möglich./Deviations in the revolutions of ± 5% are possible.

Kennlinien/Characteristic curves

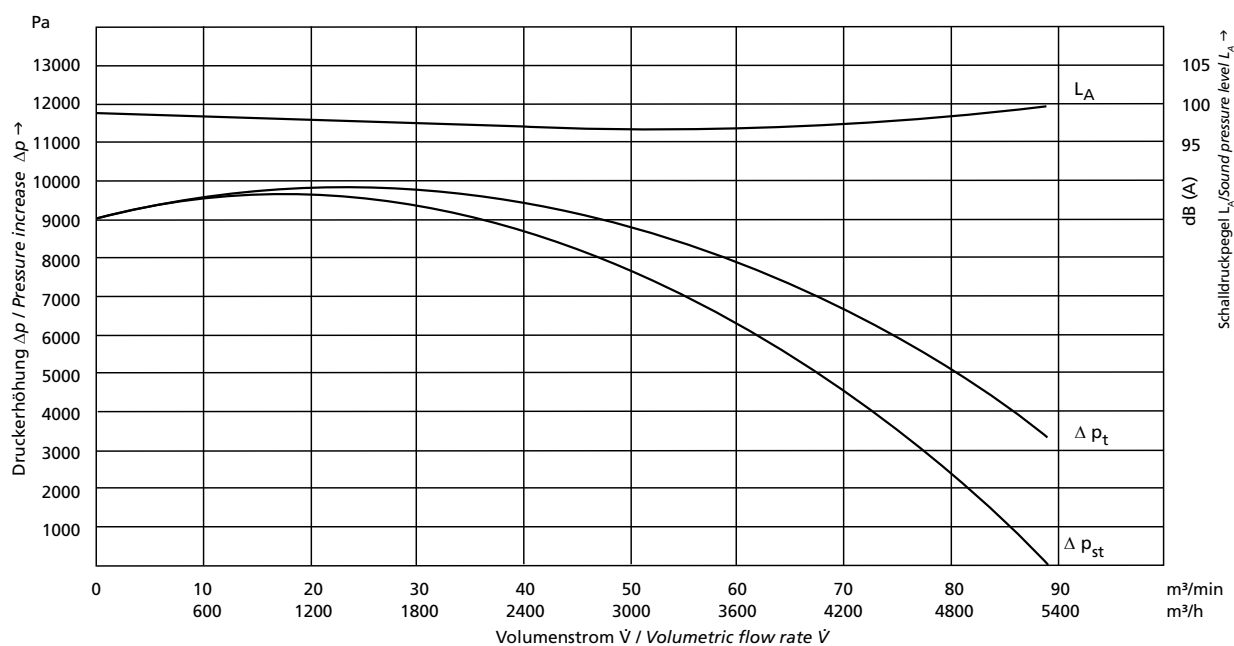


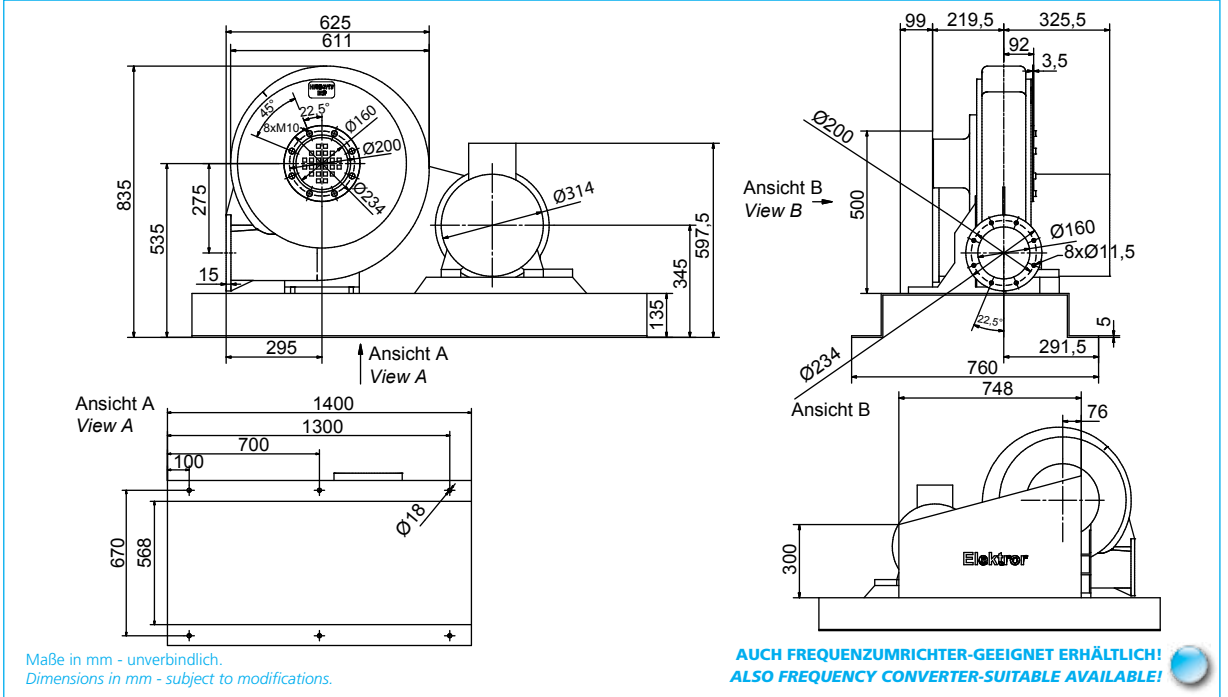


Typ Type	Effizienzklasse Efficiency class	Frequenz Frequency	Volumenstrom Volumetric flow rate	Gesamtdruckdifferenz Total pressure difference	Spannung Voltage	Stromaufnahme Current consumption	Motordrehzahl Number of revolutions	Motorleistung Motor rating	Ventilator-drehzahl ¹⁾ Blower speed ¹⁾	Gewicht (ca.) Weight (approx.)
		Hz	m ³ /min	Pa	V	A	min ⁻¹	kW	min ⁻¹	kg
HRD 7/12	IE3	50	88,0	9000	400 Δ	19,6	2920	11,0	4950	190

¹⁾ Drehzahlabweichungen von ± 5% sind möglich./Deviations in the revolutions of ± 5% are possible.

Kennlinien/Characteristic curves

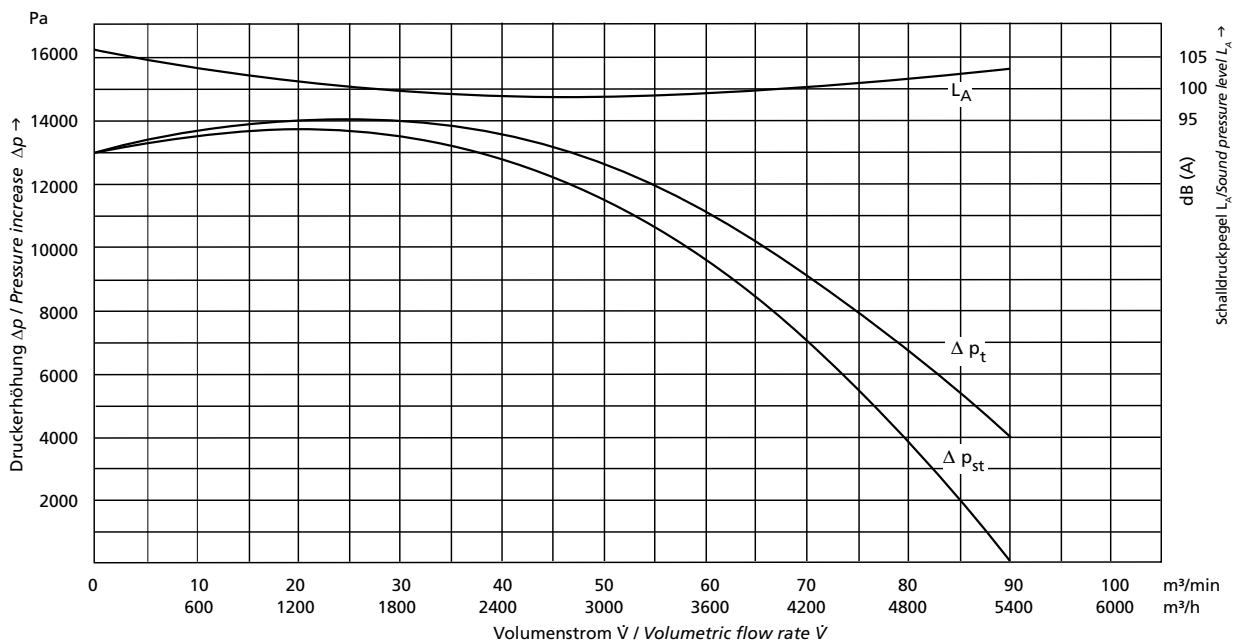


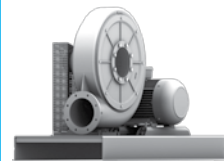


Typ Type	Effizienzklasse Efficiency class	Frequenz Frequency	Volumenstrom Volumetric flow rate	Gesamtdruckdifferenz Total pressure difference	Spannung Voltage	Stromaufnahme Current consumption	Motordrehzahl Number of revolutions	Motorleistung Motor rating	Ventilator-drehzahl ¹⁾ Blower speed ¹⁾	Gewicht (ca.) Weight (approx)
		Hz	m³/min	Pa	V	A	min ⁻¹	kW	min ⁻¹	kg
HRD 7/17	IEB	50	90,0	13000	400 Δ	33,0	2950	18,5	5600	230
	IE3	60	90,0	13000	400 Δ	39,1	3545	22,5	5600	230
	NEMA*	60	90,0	13000	480 Δ	33,5	3545	22,5	5600	230

* NEMA Premium ¹⁾ Drehzahlabweichungen von ± 5% sind möglich./Deviations in the revolutions of ± 5% are possible.

Kennlinien/Characteristic curves





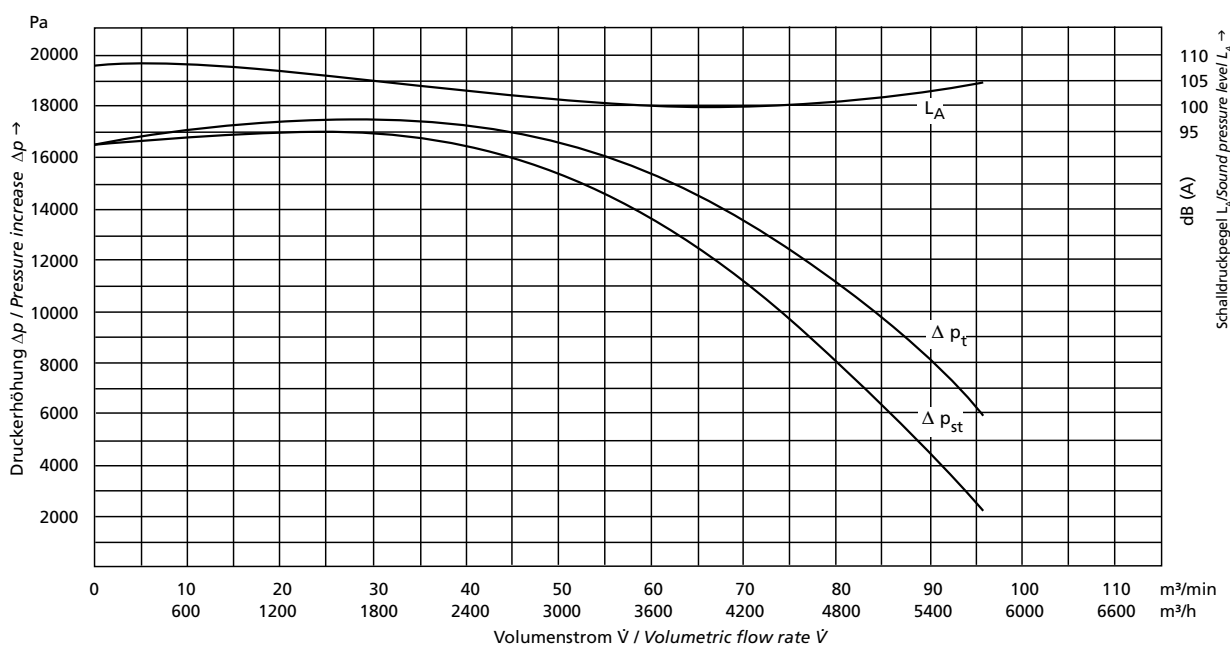
Typ	Frequenz	A	B	C	D
HRD 7/23	50 Hz	Ø314	345	597,5	355,5
HRD 7/23	60 Hz	Ø356	365	664,0	358,5

Maße in mm - unverbindlich.
Dimensions in mm - subject to modifications.

Typ	Effizienzklasse	Frequenz	Volumenstrom	Gesamtdruckdifferenz	Spannung	Stromaufnahme	Motor-drehzahl	Motorleistung	Ventilator-drehzahl	Gewicht
Type	Efficiency class	Frequency	Volumetric flow rate	Total pressure difference	Voltage	Current consumption	Number of revolutions	Motor rating	Blower speed	Weight (approx.)
		Hz	m³/min	Pa	V	A	min⁻¹	kW	min⁻¹	kg
HRD 7/23	IEB	50	96,0	16400	400 Δ	39,8	2950	22,0	6350	255
	IEB	60	100,0	16400	400 Δ	45,4	3550	26,5	6350	325
	NEMA*	60	100,0	16400	480 Δ	38,5	3550	26,5	6350	325

* NEMA Premium ¹⁾ Drehzahlabweichungen von ± 5% sind möglich./Deviations in the revolutions of ± 5% are possible.

Kennlinien/Characteristic curves



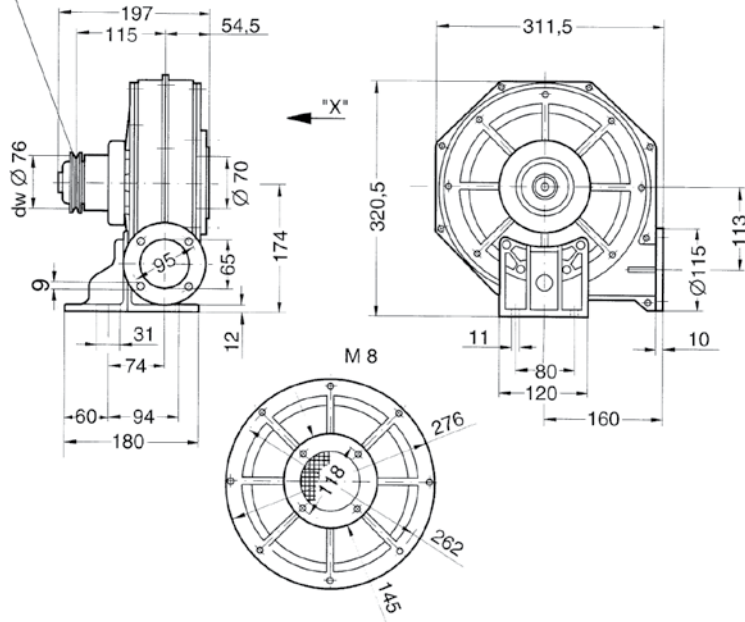
Ventilator nicht freiströmend einsetzbar. Blower not to be operated with free discharge.

HRD 1T HRD 14T



HRD 1T

Riemenprofil XPZ DIN 7753
V-belt profile XPZ DIN 7753

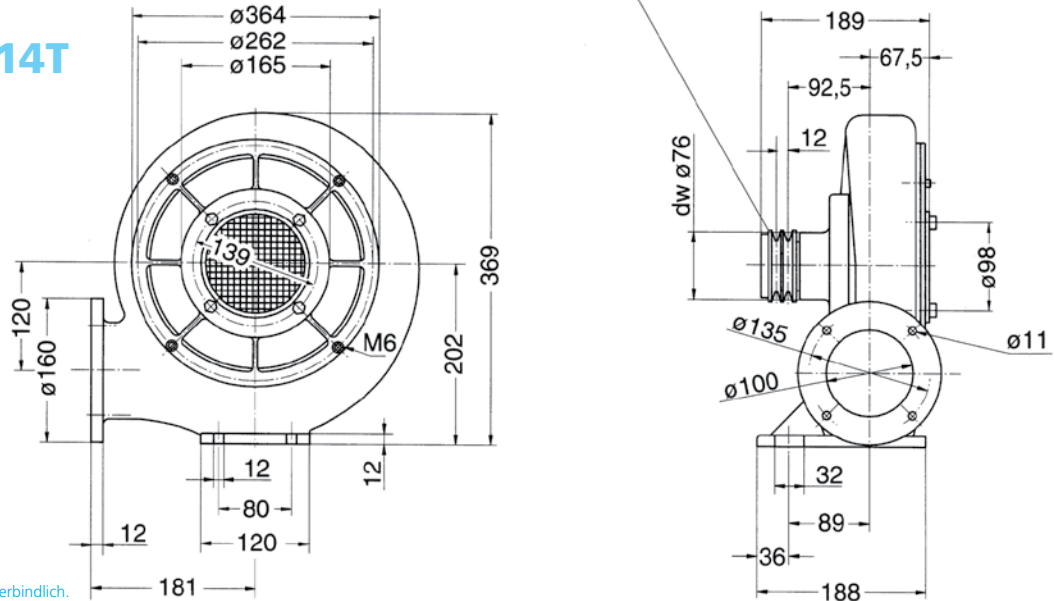


Maße in mm - unverbindlich.
Dimensions in mm - subject to modifications.

Typ	Volumenstrom	Gesamtdruck-differenz	Drehzahl maximal	Leistungsbedarf bei max. Drehzahl	Gewicht (ca.)
Type	Volumetric flow rate	Total pressure difference	Maximum number of revolutions	Power consumption at maximum RPM rating	Weight (approx.)
	m ³ /min	Pa	min ⁻¹	kW	kg
HRD 1T	10,5	4700	6000	1,10	7,5
HRD 14T	25,0	4500	6000	2,20	7,5

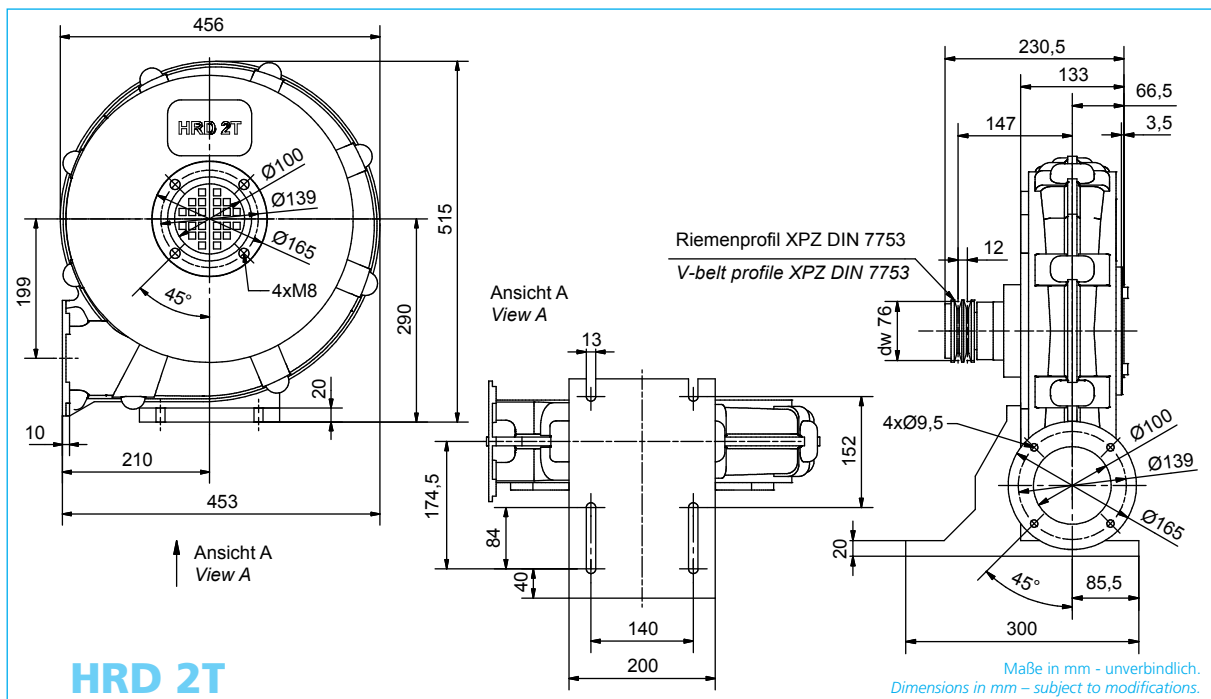
HRD 14T

Riemenprofil XPZ DIN 7753
V-belt profile XPZ DIN 7753



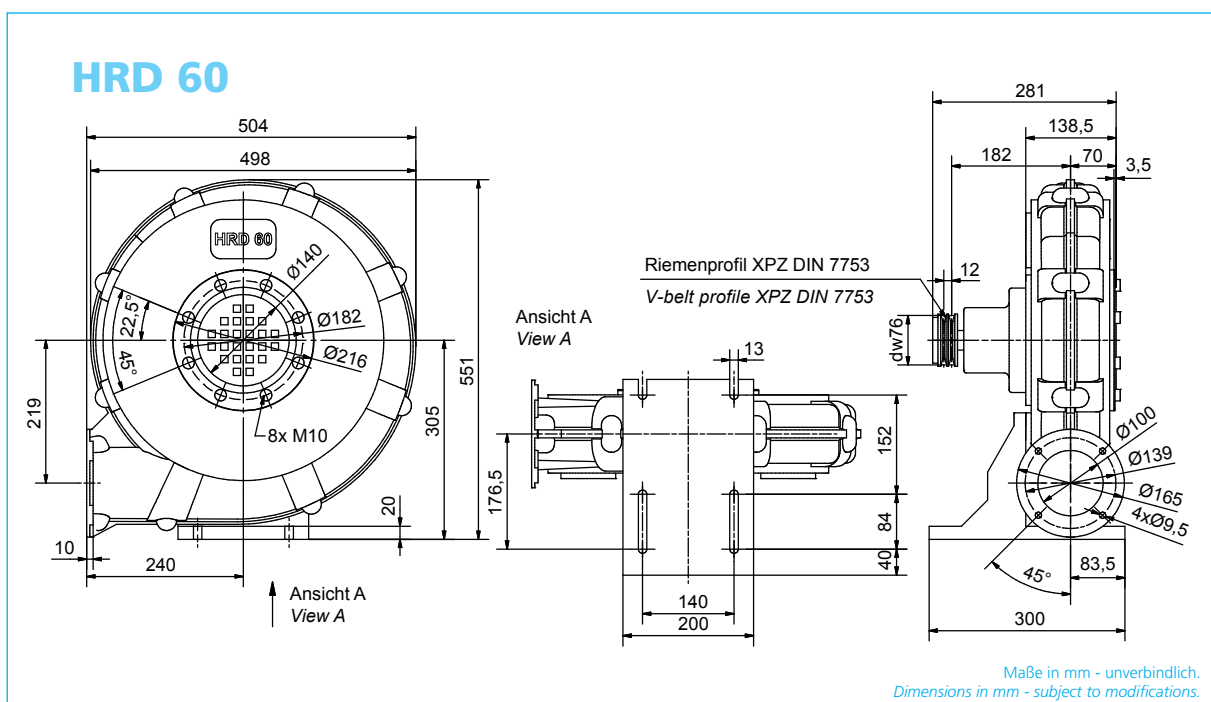
Maße in mm - unverbindlich.
Dimensions in mm - subject to modifications.

HRD 2T HRD 60



HRD 2T

Typ	Volumenstrom	Gesamtdruck-differenz	Drehzahl maximal	Leistungsbedarf bei max. Drehzahl	Gewicht (ca.)
Type	Volumetric flow rate	Total pressure difference	Maximum number of revolutions	Power consumption at maximum RPM rating	Weight (approx.)
	m ³ /min	Pa	min ⁻¹	kW	kg
HRD 2T	27,0	8600	5600	3,0	18,5
HRD 60	38,0	10150	6100	5,5	25,0



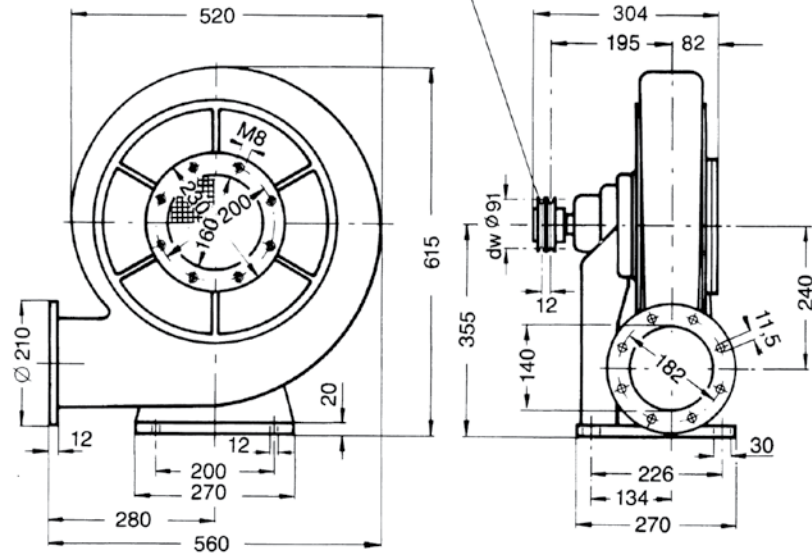
HRD 60

HRD 65 HRD 7



HRD 65

Riemenprofil XPZ DIN 7753
V-belt profile XPZ DIN 7753

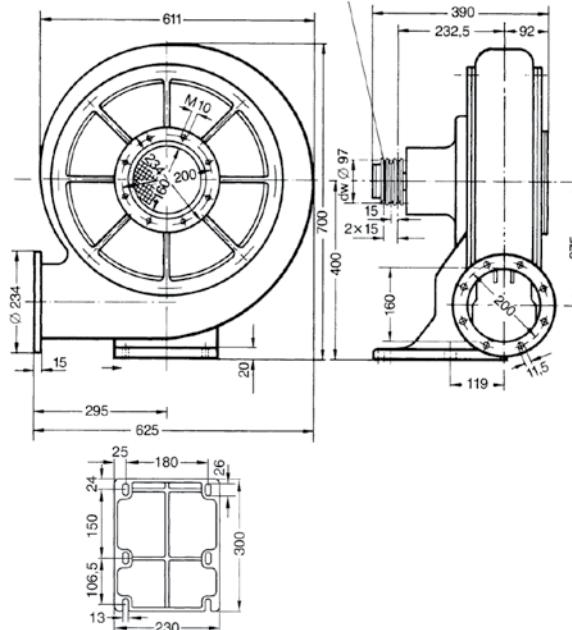


Maße in mm - unverbindlich.
Dimensions in mm - subject to modifications.

Typ	Volumenstrom	Gesamtdruck-differenz	Drehzahl maximal	Leistungsbedarf bei max. Drehzahl	Gewicht (ca.)
Type	Volumetric flow rate	Total pressure difference	Maximum number of revolutions	Power consumption at maximum RPM rating	Weight (approx.)
	m ³ /min	Pa	min ⁻¹	kW	kg
HRD 65	62,0	8700	5800	7,50	32
HRD 7	90,0	13000	5600	18,5	65

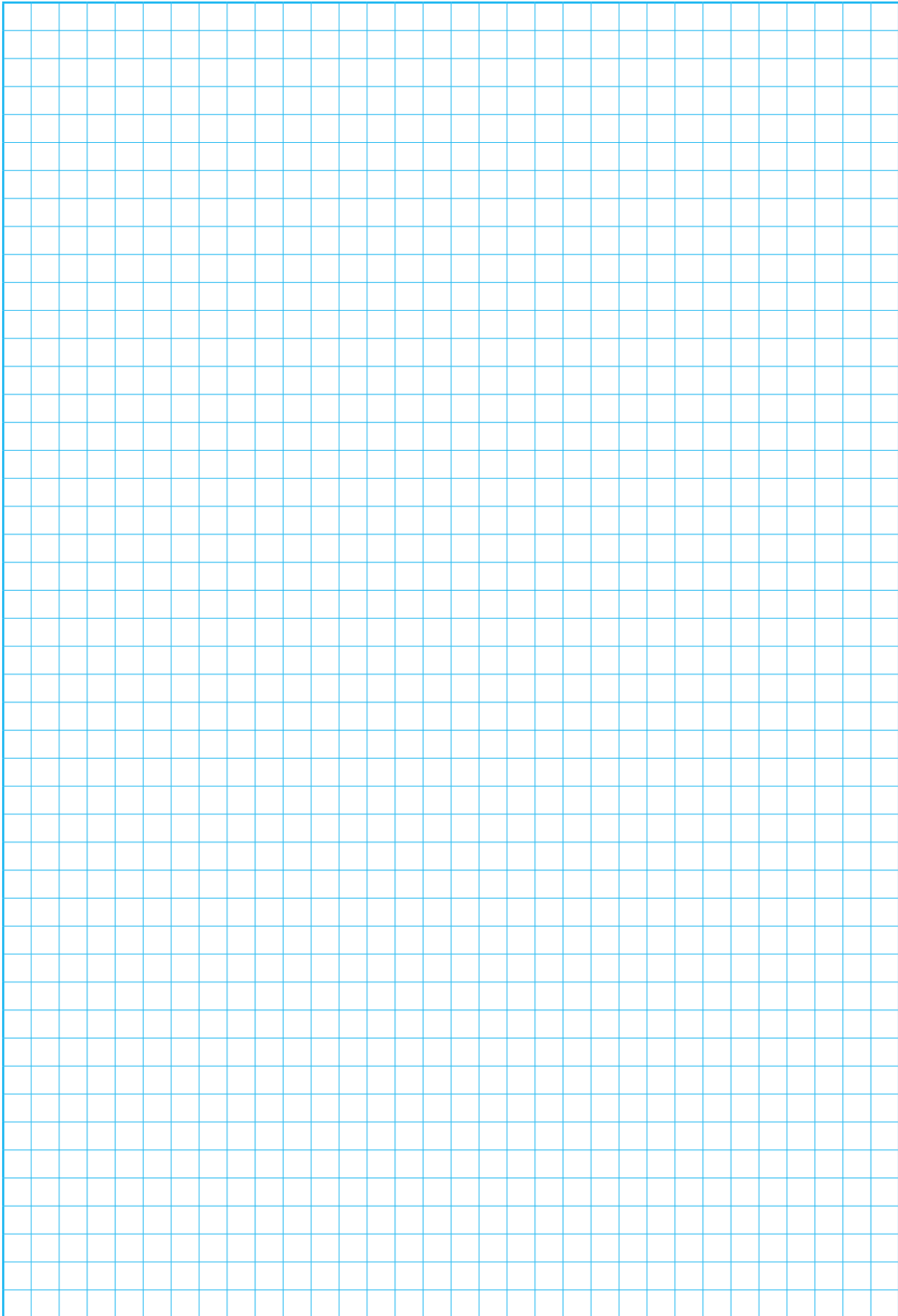
HRD 7

Riemenprofil XPA DIN 7753
V-belt profile XPA DIN 7753



Maße in mm - unverbindlich.
Dimensions in mm - subject to modifications.

FÜR IHRE NOTIZEN
FOR YOUR NOTES





ERP IN DER ÜBERSICHT OVERVIEW OF THE ERP

Type	Frequenz Frequency	Ventilatorgesamt- effizienz Total blower efficiency	Effizienzgrad Degree of ef- ficiency	Vorgeschriebener Effizienzgrad 2015 Required degree of efficiency 2015	Spezifisches Verhältnis Specific behaviour	Am Energieeffizienzoptimum At optimum energy efficiency			
						Nennmotor- eingangs- leistung Nominal motor input power	Volumen- strom V Volumet- ric flow rate V	Totaldruck Δp_t (gerundet) Total pres- sure Δp_t (rounded up)	Drehzahl (gerundet) Number of revolutions (rounded up)
Type	Hz	%	N	N		kW	m ³ /min	Pa	min ⁻¹
HRD 1T FU*-105/0,75	105	48,8	54,8	49,0	1,05	1,12	7,0	4660	6070
HRD 1T FUK#-105/0,75	105	48,8	54,8	49,0	1,05	1,12	7,0	4660	6070
HRD 1T FU*-105/1,1	105	49,7	56,0	49,0	1,05	1,00	5,9	5070	6140
HRD 1T FUK#-105/1,1	105	49,7	56,0	49,0	1,05	1,00	5,9	5070	6140
HRD 14T FU*-105/1,1	105	57,8	66,8	64,0	1,05	1,38	10,3	4650	6070
HRD 14T FUK#-105/1,1	105	57,8	66,8	64,0	1,05	1,38	10,3	4650	6070
HRD 14T FU*-105/1,5	105	60,9	68,9	64,0	1,04	1,73	14,5	4360	6120
HRD 14T FUK#-105/1,5	105	60,9	68,9	64,0	1,04	1,73	14,5	4360	6120
HRD 14T FU*-105/2,2	105	60,8	68,8	64,0	1,04	1,75	14,5	4390	6190
HRD 14T FUK#-105/2,2	105	60,8	68,8	64,0	1,04	1,75	14,5	4390	6190
HRD 16T FU*-105/1,5	105	49,7	54,4	49,0	1,05	1,81	9,5	5800	6175
HRD 16T FUK#-105/1,5	105	49,7	54,4	49,0	1,05	1,81	9,5	5800	6175
HRD 16T FU*-105/2,2	105	58,9	62,6	49,0	1,05	2,59	17,5	5200	6190
HRD 16T FUK#-105/2,2	105	58,9	62,6	49,0	1,05	2,59	17,5	5200	6190
HRD 16T FU*-105/3,0	105	59,0	62,5	49,0	1,05	2,84	19,6	5115	6230
HRD 16T FUK#-105/3,0	105	59,0	62,5	49,0	1,05	2,84	19,6	5115	6230
HRD 2T FU*-95/1,5	95	58,6	66,2	64,0	1,08	1,91	7,7	8384	5510
HRD 2T FUK#-95/1,5	95	58,6	66,2	64,0	1,08	1,91	7,7	8384	5510
HRD 2T FU*-95/2,2	95	62,5	68,4	64,0	1,08	2,75	13,5	7650	5520
HRD 2T FUK#-95/2,2	95	62,5	68,4	64,0	1,08	2,75	13,5	7650	5520
HRD 2T FU*-95/3,0	95	61,0	66,4	64,0	1,07	3,07	15,1	7435	5600
HRD 2T FUK#-95/3,0	95	61,0	66,4	64,0	1,07	3,07	15,1	7435	5600
HRD 60 FU*-105/4,0	105	65,4	68,2	64,0	1,10	5,41	20,9	10160	6190
HRD 60 FUK#-105/4,0	105	65,4	68,2	64,0	1,10	5,41	20,9	10160	6190
HRD 60 FU*-105/5,5	105	70,2	72,5	64,0	1,09	5,09	27,6	9238	6240
HRD 60 FUK#-105/5,5	105	70,2	72,5	64,0	1,09	5,09	27,6	9238	6240
HRD 60 FU*-105/7,5	105	67,9	70,2	64,0	1,09	6,00	25,5	9600	6260
HRD 60 FUK#-105/7,5	105	67,9	70,2	64,0	1,09	6,00	25,5	9600	6260
HRD 65 FU*-100/5,5	100	62,1	64,0	64,0	1,09	6,65	27,0	9204	5930
HRD 65 FUK#-100/5,5	100	62,1	64,0	64,0	1,09	6,65	27,0	9204	5930
HRD 65 FU*-100/7,5	100	67,7	69,2	64,0	1,09	7,16	32,1	9050	5950
HRD 65 FUK#-100/7,5	100	67,7	69,2	64,0	1,09	7,16	31,4	9050	5950
HRD 7 FU*-105/11**	105	56,8	56,4	64,0	1,15	15,67	35,0	15260	6200
HRD 7 FU*-105/15**	105	64,8	64,1	64,0	1,14	19,30	52,9	14180	6250
HRD 7 FU*-105/20**	105	75,7	75,2	64,0	1,13	17,20	57,9	13490	6248
HRD 2 FU*-130/7,5**	130	59,2	59,4	64,0	1,15	9,61	22,4	15210	7720
HRD 60 FU*-135/11**	135	64,9	64,7	64,0	1,12	12,60	29,7	16450	7970
HRD 7 FU*-120/15**	120	54,8	54,1	64,0	1,20	19,10	31,5	20020	7070
HRD 7 FU*-120/20**	120	60,3	59,4	64,0	1,19	23,00	41,2	20250	7060

**= Die Anforderungen an die Energieeffizienz gelten nicht für diesen Ventilator typ. Spezifisches Verhältnis > 1,11

**= The requirements for energy efficiency do not apply to this type of blower. Specific behaviour > 1.11

*= In diesem Ventilator muss eine Drehzahlregelung installiert werden. | A variable speed drive must be installed with this blower.

#= In diesem Ventilator ist eine Drehzahlregelung integriert. | A variable speed drive is integrated within the blower.

ERP IN DER ÜBERSICHT OVERVIEW OF THE ERP



Type	Frequenz Frequency	Ventilatorgesamt- effizienz Total blower efficiency	Effizienzgrad Degree of efficiency	Vorgeschriebener Effizienzgrad 2015 Required degree of efficiency 2015	Spezifisches Verhältnis Specific behaviour	Nennmotor- eingangs- leistung Nominal motor input power	Volumen- strom V Volumetric flow rate V	Totaldruck Δp_t (gerundet) Total pres- sure Δp_t (rounded up)	Drehzahl (gerundet) Number of revolutions (rounded up)
HRD 1/2 T	50	45,0	53,0	49,0	1,02	0,54	5,4	2662	2900 / 4560
HRD 1/2 T	60	42,2	49,9	49,0	1,02	0,60	5,9	2570	3510 / 4570
HRD 1/3 T	50	45,5	52,4	49,0	1,03	0,64	5,5	3140	2880 / 5390
HRD 1/3 T	60	43,7	52,4	49,0	1,03	0,64	5,4	3081	3500 / 5490
HRD 1/4 T	50	44,5	51,6	49,0	1,04	0,85	5,6	4060	2870 / 5670
HRD 1/4 T	60	43,8	51,5	49,0	1,04	0,87	5,8	3930	3500 / 5500
HRD 1/5 T	50	46,7	51,1	49,0	1,04	1,03	6,1	4670	2880 / 6020
HRD 1/5 T	60	46,8	50,8	49,0	1,04	1,12	6,6	4560	3500 / 6090
HRD 14/5 T	50	60,6	68,8	64,0	1,04	1,67	13,1	4650	2920 / 6000
HRD 14/5 T	60	57,3	65,0	64,0	1,05	1,86	16,2	3950	3540 / 6020
HRD 2/3 T	50	56,9	65,2	64,0	1,05	1,61	9,9	5581	2870 / 4580
HRD 2/3 T	60	50,8	55,1	49,0	1,05	1,92	11,4	5550	3470 / 4670
HRD 2/4 T	50	60,0	66,4	64,0	1,07	2,55	12,7	7200	2930 / 5530
HRD 2/4 T	60	59,9	65,4	64,0	1,06	2,97	15,9	6700	3570 / 5420
HRD 2/5 T	50	60,8	66,4	64,0	1,07	2,93	12,9	8270	2920 / 5640
HRD 2/5 T	60	60,1	65,3	64,0	1,07	3,18	15,6	7400	3520 / 5580
HRD 60/4	50	63,7	66,0	64,0	1,10	6,03	23,3	9650	2890 / 6180
HRD 60/4	60	63,5	66,1	64,0	1,09	5,60	23,6	8800	3530 / 5990
HRD 60/5	50	62,3	64,5	64,0	1,09	6,23	25,2	9030	2920 / 6100
HRD 60/5	60	73,7	75,1	64,0	1,10	7,31	31,9	10135	3540 / 6220
HRD 60/7	50	68,0	69,3	64,0	1,10	7,45	28,2	10540	2940 / 6470
HRD 60/7	60	66,2	67,3	64,0	1,09	7,86	31,9	9570	3540 / 6267
HRD 65/2	50	59,6	66,0	64,0	1,04	2,43	22,4	3880	2890 / 3980
HRD 65/2	60	61,3	67,4	64,0	1,04	2,41	21,1	4200	3500 / 4040
HRD 65/4	50	61,1	65,1	64,0	1,06	4,20	27,1	5680	2940 / 4780
HRD 65/4	60	64,8	68,4	64,0	1,06	4,52	28,9	6077	3547 / 4968
HRD 65/5	50	62,6	65,4	64,0	1,07	5,67	29,7	7160	2930 / 5320
HRD 65/5	60	63,5	65,7	64,0	1,07	6,18	32,0	7360	3540 / 5430
HRD 65/7	50	65,4	66,6	64,0	1,08	6,36	36,3	8090	2930 / 5830
HRD 65/7	60	65,0	65,6	64,0	1,07	7,16	43,7	7590	3510 / 5800
HRD 7/12	50	70,9	71,1	64,0	1,08	9,55	47,3	8587	2940 / 4910
HRD 7/17**	50	61,5	60,9	49,0	1,12	18,4	56,1	11900	2940 / 5600
HRD 7/17	60	60,6	60,0	49,0	1,11	18,2	56,1	11600	3520 / 5600
HRD 7/23**	50	69,2	68,4	64,0	1,16	22,6	57,1	16190	2960 / 6350
HRD 7/23**	60	65,5	64,7	64,0	1,16	22,9	56,1	15810	3570 / 6330
HRD 1 T	50	42,9	49,2	49,0	1,04	1,03	6,0	4420	2880 / 6020
HRD 14 T	50	56,6	64,8	64,0	1,04	1,67	12,8	4450	2920 / 6000
HRD 2 T	50	60,8	66,4	64,0	1,07	2,93	12,9	8270	2920 / 5640
HRD 60	50	62,3	64,5	64,0	1,09	6,23	25,2	9030	2920 / 6100
HRD 65	50	65,4	66,6	64,0	1,07	5,67	29,7	7160	2930 / 5320
HRD 7	ErP nicht zutreffend ErP not applicable								

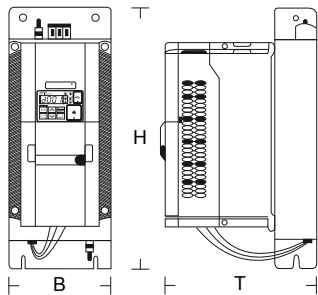


TECHNISCHE HINWEISE FREQUENZUMRICHTER TECHNICAL INFORMATION FREQUENCY CONVERTER

Omron Frequenzumrichter (FU) für den abgesetzten Betrieb von 50 Hz IE2 bzw. FU-Geräten Omron frequency converter for the off-set operation of 50 Hz IE2 respectively FU-devices

Omron MX2
(EMV-Kategorie C2)
230 V Klasse

Omron MX2
(EMC-category C2)
230 V class

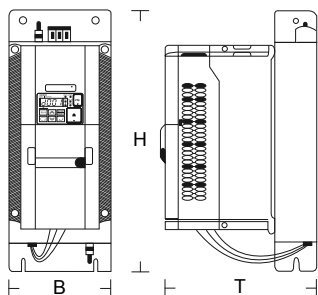


Leistung Rated Power	für Gerät for device	Abmessungen (B x H x T) Dimensions (B x H x T)	Gewicht Weight	FU-Paket* Artikel-Nr. FU-package* Article No.
kW		mm	kg	
0,75	HRD 1T FU-105/0,75 HRD 1/2 T HRD 1/3 T HRD 1/4 T	111 x 169 x 221	2,2	016662
1,5	HRD 1T FU-105/1,1 HRD 14T FU-105/1,1 HRD 14T FU-105/1,5 HRD 16T FU-105/1,5 HRD 2T FU-95/1,5 HRD 1/5 T HRD 2/3 T	111 x 169 x 221	2,6	016664
2,2	HRD 14T FU-105/2,2 HRD 16T FU-105/2,2 HRD 2T FU-95/2,2 HRD 14/5 T HRD 65/2	111 x 169 x 221	2,6	016666

*FU-Paket besteht aus Frequenzumrichter und passendem EMV-Unterbaufilter.
*FU-package consist of frequency converter and compatible EMC foot-print filter.

Omron MX2
(EMV-Kategorie C2)
400 V Klasse

Omron MX2
(EMC-category C2)
400 V class



Leistung Rated Power	für Gerät for device	Abmessungen (B x H x T) Dimensions (B x H x T)	Gewicht Weight	FU-Paket Artikel-Nr. FU-package Article No.
kW		mm	kg	
0,75	HRD 1T FU-105/0,75 HRD 1/2 T HRD 1/3 T HRD 1/4 T	114 x 169 x 190	2,6	016667
1,5	HRD 1T FU-105/1,1 HRD 14T FU-105/1,1 HRD 14T FU-105/1,5 HRD 16T FU-105/1,5 HRD 2T FU-95/1,5 HRD 1/5 T HRD 2/3 T	114 x 169 x 217	2,8	016669
2,2	HRD 14T FU-105/2,2 HRD 16T FU-105/2,2 HRD 2T FU-95/2,2 HRD 14/5 T HRD 65/2	114 x 169 x 217	2,9	016671
3,0	HRD 16T FU-105/3,0 HRD 2/4 T HRD 2/5 T	114 x 169 x 217	2,9	016672
4,0	HRD 2T FU-95/3,0 HRD 60/4	144 x 174 x 221	3,2	016673

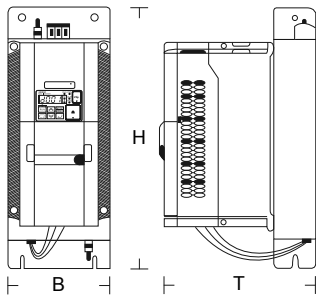
TECHNISCHE HINWEISE FREQUENZUMRICHTER TECHNICAL INFORMATION FREQUENCY CONVERTER



Omron Frequenzumrichter (FU) für den abgesetzten Betrieb von 50 Hz IE2 bzw. FU-Geräten Omron frequency converter for the off-set operation of 50 Hz IE2 respectively FU-devices

Omron MX2
(EMV-Kategorie C2)
400 V Klasse

Omron MX2
(EMC-category C2)
400 V class



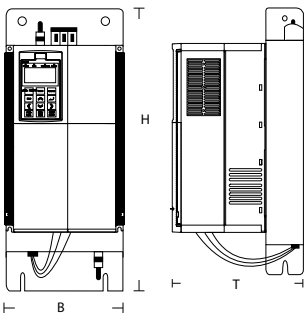
Leistung Rated Power	für Gerät for device	Abmessungen (B x H x T) Dimensions (B x H x T)	Gewicht Weight	FU-Paket Artikel-Nr. FU-package Article No.
kW		mm	kg	
5,5	HRD 60 FU-105/4,0 HRD 60 FU-105/5,5 HRD 65 FU-100/5,5 HRD 60/5 HRD 65/4 HRD 65/5	150 x 306 x 207	5,5	016675
7,5	HRD 60 FU-105/7,5 HRD 65 FU-100/7,5 HRD 2 FU-130/7,5 HRD 60/7 HRD 65/7	150 x 306 x 207	5,5	016677
11,0	HRD 60 FU-135/11,0 HRD 60 FU-125/11,0 HRD 7/12 HRD 7 FU-105/11,0	182 x 357 x 237	7,5	016678

*FU-Paket besteht aus Frequenzumrichter und passender EMV-Unterbaufilter.

*FU-package consist of frequency converter and compatible EMC foot-print filter.

Omron RX
(EMV-Kategorie C2)
400 V Klasse

Omron RX
(EMC-category C2)
400 V class



Leistung Rated Power	für Gerät for device	Abmessungen (B x H x T) Dimensions (B x H x T)	Gewicht Weight	FU-Paket Artikel-Nr. FU-package Article No.
kW		mm	kg	
18,5	HRD 7 FU-105/15,0 HRD 7 FU-120/15,0 HRD 7/17	451 x 252 x 250	18,5	019560
22,0	HRD 7/23 HRD 7 FU-105/20,0 HRD 7 FU-120/20,0	451 x 252 x 250	18,5	019562

*FU-Paket besteht aus Frequenzumrichter und passender EMV-Unterbaufilter.

*FU-package consist of frequency converter and compatible EMC foot-print filter.

**Omron MX2
Zubehör**

**Omron MX2
Accessories**

Bezeichnung Denomination	Artikel-Nr. Article No.
LCD-Zusatzbedienfeld für Omron MX2 Add-on LCD control panel for Omron MX2	016681
Verlängerungskabel 3m für LCD-Zusatzbedienfeld für Omron MX2 und RX Extension cable 3m for add-on LCD control panel for Omron MX2 and RX	016682
USB-Parametrierkabel 3m Länge für Omron MX2 USB cable for parameterization 3m length for Omron MX2	016683
RJ45-USB Parametrierkabel, 3 m Länge für Omron RX RJ45-USB cable for parameterization, 3m length for Omron RX	019607
Parametriersoftware Omron MX2 und RX Software for parameterization Omron MX2 and RX	016684



TECHNISCHE HINWEISE FREQUENZUMRICHTER TECHNICAL INFORMATION FREQUENCY CONVERTER

Kostal direkt auf dem Motor aufgebaute Frequenzumrichter (FUK)

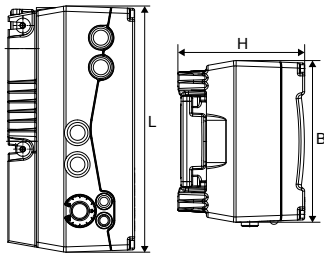
Leistungszuordnung, falls nicht anders angegeben, passend für 50 Hz IE2-Geräte (60 Hz-Geräte auf Anfrage)

Kostal on the motor integrated frequency converter (FUK)

Performance allocation, unless otherwise indicated, suitable for 50 Hz IE2 device (60 Hz devices upon request)

Kostal INVEOR
(EMV-Kategorie C2)
230 V Klasse

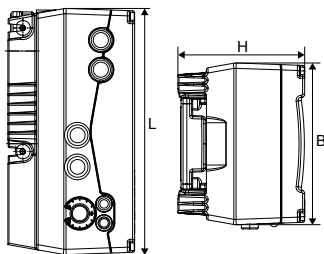
Kostal INVEOR
(EMC-category C2)
230 V class



Leistung Rated Power	für Gerät for device	Abmessungen (L x B x H) Dimensions (L x B x H)	Gewicht Weight	FU-Einheit Artikel-Nr. FU drive unit Article No.
kW		mm	kg	
0,75	HRD 1T FUK-105/0,75	233 x 153 x 120	3,9	020755
1,1	HRD 1T FUK-105/1,10, HRD 14T FUK-105/1,10	233 x 153 x 120	3,9	020756

Kostal INVEOR
(EMV-Kategorie C2)
400 V Klasse

Kostal INVEOR
(EMC-category C2)
400 V class



Leistung Rated Power	für Gerät for device	Abmessungen (L x B x H) Dimensions (L x B x H)	Gewicht Weight	FU-Einheit Artikel-Nr. FU drive unit Article No.
kW		mm	kg	
0,75	HRD 1T FUK-105/0,75	233 x 153 x 120	3,9	020743
1,50	HRD 1T FUK-105/1,10, HRD 14T FUK-105/1,10, HRD 14T FUK-105/1,50, HRD 16T FUK-105/1,50, HRD 2T FUK-95/1,50	233 x 153 x 120	3,9	020744
2,20	HRD 14T FUK-105/2,20, HRD 16T FUK-105/2,20, HRD 2T FUK-95/2,20,	270 x 189 x 140	5,0	020745
3,00	HRD 16T FUK-105/3,00, HRD 2T FUK-95/3,00	270 x 189 x 140	5,0	020746
4,00	HRD 60 FUK-105/4,00	270 x 189 x 140	5,0	020747
5,50	HRD 60 FUK-105/5,50, HRD 65 FUK-105/5,50	307 x 223 x 181	8,7	020748
7,50	HRD 60 FUK-105/7,50, HRD 65 FUK-105/7,50	307 x 223 x 181	8,7	020749

Kostal INVEOR
Zubehör

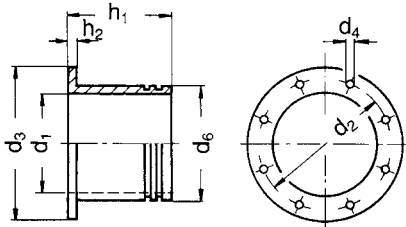
Kostal INVEOR
Accessories

Bezeichnung Denomination	Artikel-Nr. Article No.
Bedienfeld MMI INVEOR Control panel MMI INVEOR	020758
PC Schnittstellenkabel Interface cable for PC	020759
Wandmontage Adapterplatte auf Anfrage Adapter plate wall mounting on request	



Saugstutzen ohne Flansch

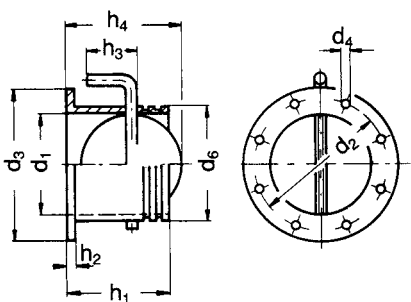
Intake connector without flange



Typ Type	d ₁	d ₂	d ₃	d ₄	d ₆	h ₁	h ₂	Artikel-Nr. Article No.
HRD 1 T HRD 1/2 T HRD 1/3 T HRD 1/4 T HRD 1/5 T	70	118	145	4 x Ø 9,0	78	90	8	000736
HRD 14 T HRD 14/5 T	100	139	165	4 x Ø 9,5	110	100	8	000538
HRD 16 T/FU	125	165	191	4 x Ø 9,5	140	120	8	000540
HRD 2 T HRD 2/3 T HRD 2/4 T HRD 2/5 T	100	139	165	4 x Ø 9,5	110	100	8	000538
HRD 60 HRD 60/4 HRD 60/5 HRD 60/7	140	182	216	8 x Ø 11,5	150	140	8	000199
HRD 65 HRD 65/2 HRD 65/4 HRD 65/5 HRD 65/7	156	200	234	8 x Ø 11,5	170	160	8	000507
HRD 7 HRD 7/12 HRD 7/17 HRD 7/23	156	200	234	8 x Ø 11,5	170	160	8	000507

Saugstutzen ohne Flansch mit Drosselklappe

Intake connector without flange with throttle valve



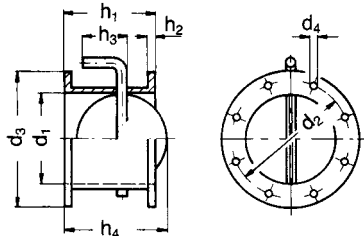
Typ Type	d ₁	d ₂	d ₃	d ₄	d ₆	h ₁	h ₂	h ₃	h ₄	Artikel-Nr. Article No.
HRD 1 T HRD 1/2 T HRD 1/3 T HRD 1/4 T HRD 1/5 T	70	118	145	4 x Ø 9,0	78	90	8	45	78	000739
HRD 14 T HRD 14/5 T	100	139	165	4 x Ø 9,5	110	100	8	60	108	000740
HRD 16 T/FU	125	165	191	4 x Ø 9,5	140	120	8	70	126,5	000543
HRD 2 T HRD 2/3 T HRD 2/4 T HRD 2/5 T	100	139	165	4 x Ø 9,5	110	100	8	60	108	000740
HRD 60 HRD 60/4 HRD 60/5 HRD 60/7	140	182	216	8 x Ø 11,5	150	140	8	75	142	000542
HRD 65 HRD 65/2 HRD 65/4 HRD 65/5 HRD 65/7	160	200	234	8 x Ø 11,5	170	160	8	85	163	000533
HRD 7 HRD 7/12 HRD 7/17 HRD 7/23	160	200	234	8 x Ø 11,5	170	160	8	85	163	000533



ZUBEHÖR ACCESSORIES

Saugstutzen mit Flansch und Drosselklappe

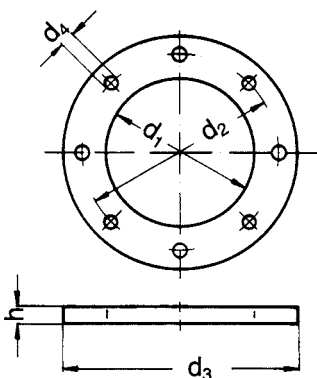
Intake connector with flange and throttle valve



Typ Type	d ₁	d ₂	d ₃	d ₄	h ₁	h ₂	h ₃	h ₄	Artikel-Nr. Article No.
HRD 1 T HRD 1/2 T HRD 1/3 T HRD 1/4 T HRD 1/5 T	74	118	145	4 x Ø 9,0	80	8	45	78	000742
HRD 14 T HRD 14/5 T	102	139	165	4 x Ø 9,5	100	8	60	108	000743
HRD 16 T/FU	125	165	191	4 x Ø 9,5	120	8	70	126,5	000545
HRD 2 T HRD 2/3 T HRD 2/4 T HRD 2/5 T	102	139	165	4 x Ø 9,5	100	8	60	108	000743
HRD 60 HRD 60/4 HRD 60/5 HRD 60/7	140	182	216	8 x Ø 11,5	140	8	75	142	000546
HRD 65 HRD 65/2 HRD 65/4 HRD 65/5 HRD 65/7	160	200	234	8 x Ø 11,5	140	8	85	163	000544
HRD 7 HRD 7/12 HRD 7/17 HRD 7/23	160	200	234	8 x Ø 11,5	140	8	85	163	000544

Schweißflansch für saugseitige Anschlussrohrleitung

Welding flange for pipe connection on intake side



Typ Type	d ₁	d ₂	d ₃	d ₄	h	Artikel-Nr. Article No.
HRD 1 T HRD 1/2 T HRD 1/3 T HRD 1/4 T HRD 1/5 T	75	118	145	4 x Ø 9,5	6	000731
HRD 14 T HRD 14/5 T	105	139	165	4 x Ø 9,5	6	000552
HRD 16 T/FU	131	165	191	4 x Ø 9,5	6	000539
HRD 2 T HRD 2/3 T HRD 2/4 T HRD 2/5 T	105	139	165	4 x Ø 9,5	6	000552
HRD 60 HRD 60/4 HRD 60/5 HRD 60/7	146	182	216	8 x Ø 11,5	6	000309
HRD 65 HRD 65/2 HRD 65/4 HRD 65/5 HRD 65/7	164	200	230	8 x Ø 11,5	6	000505
HRD 7 HRD 7/12 HRD 7/17 HRD 7/23	164	200	234	8 x Ø 11,5	6	000551



Feinfilter, Saugseite

Elektro-Feinfilter sind in der Auslegung und Dimensionierung auf das max. Fördervolumen der jeweils zugeordneten Ventilatoren ausgelegt und weisen dadurch sehr geringe Druckverluste auf.

Die Filteroberfläche ist so gewählt, dass bei einer Anströmgeschwindigkeit von 1,5 m/s ein Luftwiderstand von etwa 50 Pa erreicht wird. Die eingesetzte Filtermatte aus synth. Fasern hat einen hohen Abscheidungsgrad und entspricht der Filterklasse G4 (früher: EU 4) nach DIN EN 779. Höhere Filterklassen erfordern eine genaue Abklärung mit dem Werk.

Bei Verschmutzung kann sie durch Abblasen mit Druckluft oder durch Auswaschen in leichter Seifenlauge regeneriert werden. Sämtliche Stahlteile sind galvanisch verzinkt und gewährleisten einen hohen Korrosionsschutz.

Achtung!

Zugesetzte und verschmutzte Filter mindern sehr stark die Ventilatorleistung. Eine Abreinigung der Filter in bestimmten Zeitintervallen ist daher unumgänglich. Die Durchlässigkeit der Filter ist zu gewährleisten.

Fine filter, intake side

Layout and dimensions of Elektro fine filters are adapted to the maximum volume flow of the respective blowers and have a very small pressure loss therefore.

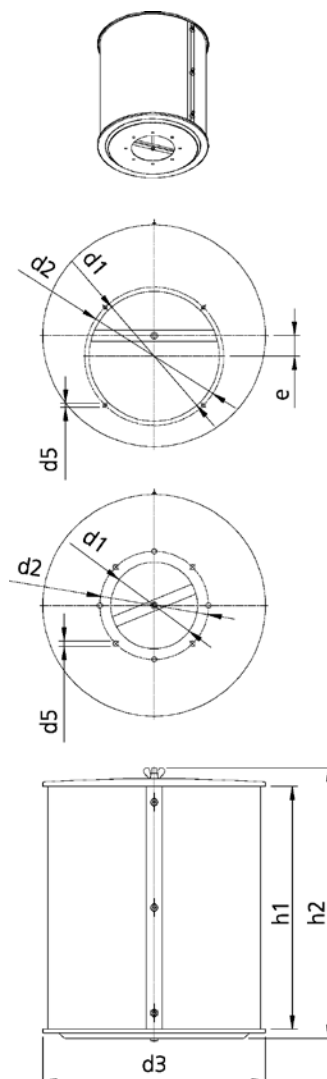
The surface of the filter was selected so that with a flow rate of 1.5 m/s an air resistance of 50 Pa can be achieved. The filter mat, which is installed, made from synthetic fibres has a high level of separation and corresponds with the filter class G4 (previously: EU 4) according to DIN EN 779. Higher filter classes require detailed clarification with the factory.

Dirty filters may be cleaned by blowing with compressed air or by washing with a weak soap solution. All steel parts are zinc-galvanized to provide high corrosion protection. Fitting of the filter to the blower intake side is only possible by using the housing cover lid with flange.

Caution!

Clogged and dirty filters significantly reduce the blower performance. Cleaning the filters in regular intervals is essential. The permeability of the filters has to be guaranteed.

Typ Type	d ₁	d ₂	d ₃	d ₅	e	h ₁	h ₂	Filter Filter	Ersatz- filtermatten Spare filter tissues	Abmessung Ersatzfilter- matten Dimension spare filter tissue
								Artikel-Nr. Article No.	Artikel-Nr. Article No.	
HRD 1/2 T HRD 1/3 T HRD 1/4 T HRD 1/5 T	90	118	260	4x9,5	-	150	202	009109	008602	15x163x780
HRD 14/5 T	120	139	260	4x9,5	-	345	397	009111	008605	15x360x780
HRD 16 T/FU	150	165	410	4x9,5	-	215	273,5	009102	008609	15x228x1235
HRD 2/3 T HRD 2/5 T	120	139	410	4x9,5	-	215	267	009112	008609	15x228x1235
HRD 2/4 T	120	139	410	4x9,5	-	150	203	009101	008608	15x163x1235
HRD 60/4	160	182	410	8x11,5	-	150	202	009113	008608	15x163x1235
HRD 60/5 HRD 60/7	160	182	41	8x11,5	-	345	398	009104	008611	15x360x1235
HRD 65/2 HRD 65/4	160	200	410	8x10	-	345	397	009114	008611	15x360x1235
HRD 65/5 HRD 65/7	160	200	410	8x10	-	449	501	009105	008612	15x674x1235
HRD 7/12 HRD 7/17 HRD 7/23	176	200	510	8x11,5	-	657	709	009115	008615	15x674x1540

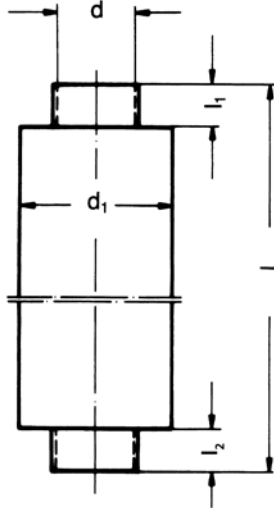




ZUBEHÖR ACCESSORIES

Rohrschalldämpfer Saugseite

Silencer Intake side



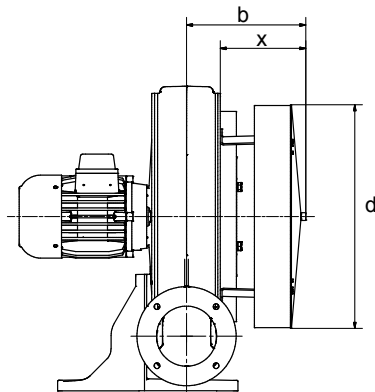
Der Anbau der Schalldämpfer an die Ventilatoren ist nur mit Saugstutzen ohne Flansch möglich (siehe Zubehör Seite 59).

Fitting of the silencers to the blowers is only possible by means of the intake connector without flange (see accessories page 59).

Typ Type	Lärmdämmung Noise reduction [dB (A)]	l	l ₁	l ₂	d	d ₁	Artikel-Nr. Article No.
HRD 1 T HRD 1/2 T HRD 1/3 T HRD 1/4 T HRD 1/5 T	- 6-8 4-8 6-8 9-10	600	50	150	80	120	000603
HRD 14 T HRD 14/5 T	- 8-12	1200	50	150	112	160	000751
HRD 16 T/FU	-	1200	100	100	140	250	001015
HRD 2 T HRD 2/3 T HRD 2/4 T HRD 2/5 T	- 5-10 10-14 9-15	1200	50	150	112	160	000751
HRD 60 HRD 60/4 HRD 60/5 HRD 60/7	- 10-15 10-15 10-15	1100	50	50	150	250	000427
HRD 65 HRD 65/2 HRD 65/4 HRD 65/5 HRD 65/7	- 9-12 7-13 10-14 9-14	1200	100	100	180	280	000421
HRD 7 HRD 7/12 HRD 7/17 HRD 7/23	- 9-15 7-13 8-15	1200	50	50	180	280	001232

Scheibenschalldämpfer ohne Gehäusedeckel

Disk silencer without housing cover lid

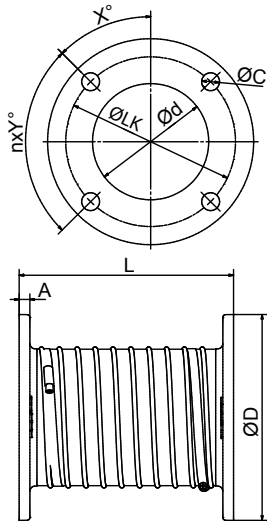


Typ Type	Lärminderung Noise reduction [dB (A)]	b	x	d	Artikel-Nr. Article No.
HRD 1/2 T HRD 1/3 T HRD 1/4 T HRD 1/5 T	bis 8 / up to 8	194	145	250	017160
HRD 14/5 T	bis 8 / up to 8	200	137	250	017162
HRD 2/3 T HRD 2/4 T HRD 2/5 T	bis 9 / up to 9	206	142	370	017166
HRD 60/4 HRD 60/5 HRD 60/7	bis 10 / up to 10	212	150	370	017170
HRD 65/2 HRD 65/4 HRD 65/5 HRD 65/7	bis 8 / up to 8	257	195	370	017174
HRD 7/12 HRD 7/17 HRD 7/23	bis 10 / up to 10	345	260	464	017176



Kompensator, saugseitig
(für Fördermedientemperaturen bis 80° C geeignet)

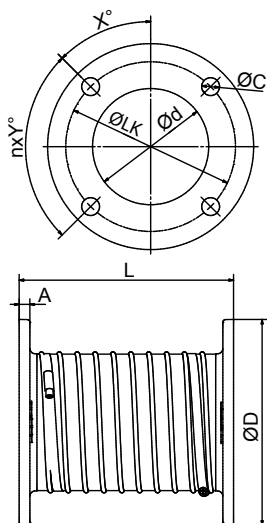
Compensator, intake side
(applicable for delivery medium temperatures up to 80° C)



Typ Type	n	Y	ØLK	Ød	C	A	L	X°	ØD	Artikel-Nr. Article No.
HRD 7	8	45°	200	156	11,5	8	260	22,5°	234	018307
HRD 7 BOOSTED	8	45°	200	156	11,5	8	260	22,5°	234	019290
HRD 65	8	45°	200	156	11,5	8	260	22,5°	234	018307
HRD 2, HRD 14	4	90°	139	100	9,5	8	200	45°	165	018494
HRD 16	4	90°	165	125	9,5	8	150	45°	191	019994
HRD 1	4	90°	118	70	9	8	200	45°	145	018492
HRD 60	8	45°	182	140	11,5	8	150	22,5°	216	018617

Kompensator, druckseitig
(für Fördermedientemperaturen bis 80° C geeignet)

Compensator, discharge side
(applicable for delivery medium temperatures up to 80° C)



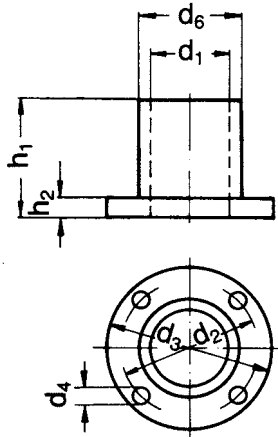
Typ Type	n	Y	ØLK	Ød	C	A	L	X°	ØD	Artikel-Nr. Article No.
HRD 7	8	45°	200	156	11,5	8	260	22,5°	234	018307
HRD 7 BOOSTED	8	45°	200	156	11,5	8	260	22,5°	234	019290
HRD 65	8	45°	182	140	11,5	8	150	22,5°	216	018617
HRD 2, HRD 16, HRD 60	4	90°	139	100	9,5	8	200	45°	165	018494
HRD 14	4	90°	135	100	11	6	200	45°	160	018643
HRD 1	4	90°	95	65	10	6	120	45°	115	019476



ZUBEHÖR ACCESSORIES

Druckstutzen für Schlauchanschluß

*Discharge connector for
tube connection*



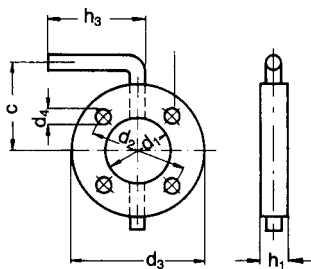
Typ Type	d ₁	d ₂	d ₃	d ₄	d ₆	h ₁	h ₂	Artikel-Nr. Article No.
HRD 1 T HRD 1/2 T HRD 1/3 T HRD 1/4 T HRD 1/5 T	65	95	115	4 x Ø 10	75	45	6	000038
HRD 14 T HRD 14/5 T	100	135	160	4 x Ø 11	110	66	6	000039
HRD 16 T/FU HRD 2 T HRD 2/3 T HRD 2/4 T HRD 2/5 T	100	139	165	4 x Ø 9,5	110	100	8	000538
HRD 60 HRD 60/4 HRD 60/5 HRD 60/7	100	139	165	4 x Ø 9,5	110	100	8	000538
HRD 65 HRD 65/2 HRD 65/4 HRD 65/5 HRD 65/7	140	182	210	8 x Ø 11,5	150	100	12	000470
HRD 7 HRD 7/12 HRD 7/17 HRD 7/23	156	200	234	8 x Ø 11,5	170	160	8	000507

Drosselklappe

(wird am Druckstutzen des
Ventilators montiert)

Throttle valve

(for fitting on the blowers
discharge flange)

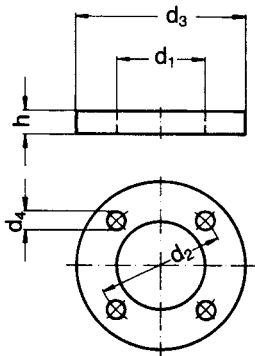


Typ Type	c	d ₁	d ₂	d ₃	d ₄	h ₁	h ₂	Artikel-Nr. Article No.
HRD 1 T HRD 1/2 T HRD 1/3 T HRD 1/4 T HRD 1/5 T	82,5	65	95	115	4 x Ø 9	23	100	000029
HRD 14 T HRD 14/5 T	100	100	135	160	4 x Ø 11	23	100	000031
HRD 16 T/FU HRD 2 T HRD 2/3 T HRD 2/4 T HRD 2/5 T	107,5	100	139	165	4 x Ø 9	23	100	000738
HRD 60 HRD 60/4 HRD 60/5 HRD 60/7	107,5	100	139	165	4 x Ø 9	23	100	000738
HRD 65 HRD 65/2 HRD 65/4 HRD 65/5 HRD 65/7	130	140	182	210	8 x Ø 11	23	100	000469
HRD 7 HRD 7/12 HRD 7/17 HRD 7/23	142	160	200	234	8 x Ø 11	23	100	000541



Schweißflansch für druckseitige Anschluss- rohrleitung

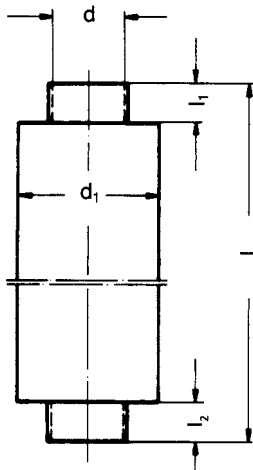
*Welding flange for pipe
connection on discharge
side*



Typ Type	d ₁	d ₂	d ₃	d ₄	h	Artikel-Nr. Article No.
HRD 1 T HRD 1/2 T HRD 1/3 T HRD 1/4 T HRD 1/5 T	65	95	115	4 x Ø 10	6	011904
HRD 14 T HRD 14/5 T	100	135	160	4 x Ø 11	6	011910
HRD 16 T/FU HRD 2 T HRD 2/3 T HRD 2/4 T HRD 2/5 T	105	139	165	4 x Ø 9,5	6	000552
HRD 60 HRD 60/4 HRD 60/5 HRD 60/7	105	139	165	4 x Ø 9,5	6	000552
HRD 65 HRD 65/2 HRD 65/4 HRD 65/5 HRD 65/7	146	182	210	4 x Ø 11,5	6	000506
HRD 7 HRD 7/12 HRD 7/17 HRD 7/23	164	200	234	4 x Ø 11,5	6	000551

Rohrschalldämpfer Druckseite

*Silencer
Discharge side*



Der Anbau der Schalldämpfer an die Ventilatoren ist nur mit Druckstutzen ohne Flansch möglich (siehe Zubehör Seite 62).

Fitting of the silencers to the blowers is only possible by means of the discharge connector without flange (see accessories page 62).

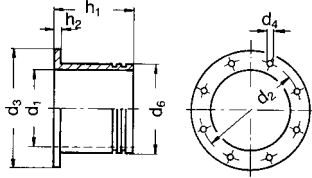
Typ Type	Lärmdämmung Noise reduction [dB (A)]	l	l ₁	l ₂	d	d ₁	Artikel-Nr. Article No.
HRD 1 T HRD 1/2 T HRD 1/3 T HRD 1/4 T HRD 1/5 T	auf Anfrage on request	600	50	150	80	120	000603
HRD 14 T HRD 14/5 T	auf Anfrage on request	1200	500	150	112	160	000751
HRD 16 T/FU HRD 2 T HRD 2/3 T HRD 2/4 T HRD 2/5 T	auf Anfrage on request	1200	50	150	112	160	000751
HRD 60 HRD 60/4 HRD 60/5 HRD 60/7	auf Anfrage on request	1200	50	150	112	160	000751
HRD 65 HRD 65/2 HRD 65/4 HRD 65/5 HRD 65/7	auf Anfrage on request	1100	50	50	150	250	000427
HRD 7 HRD 7/12 HRD 7/17 HRD 7/23	auf Anfrage on request	1200	50	50	180	280	0001232



ZUBEHÖR ACCESSORIES

Standardisierter Geräte- stutzen, druckseitig

Standardized connector, discharge side



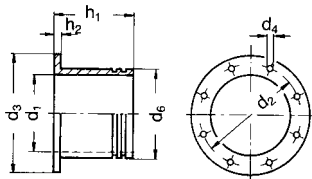
Typ Type	d ₁	d ₂	d ₃	d ₄	d ₆	h ₁	h ₂	Artikel-Nr. Article No.
HRD 1/2-1/5T HRD 1T FU	65	95	115	4x10	75	45	6	017362
HRD 14/5T HRD 14T FU	100	135	165	4x11	109	75	8	017363
HRD 16T FU HRD 2/3-2/5T HRD 2T FU HRD 60/4-60/7 HRD 60 FU	100	139	165	4x9,5	109	75	8	017365

Passend zu diesem Stutzen haben wir folgende Verbindungselemente im Programm:
HT-Formstück, Spiralschlauch und Spiralschlauchschellen (siehe Seite 69)

*Suitable for this connector we offer the following connecting elements:
HT form pieces, spiral hoses and spiral hose clamps (see page 69)*

Standardisierter Geräte- stutzen, saugseitig

Standardized connector, intake side



Typ Type	d ₁	d ₂	d ₃	d ₄	d ₆	h ₁	h ₂	Artikel-Nr. Article No.
HRD 1/2-1/5T HRD 1T FU	70	118	145	4x9	75	90	8	017366
HRD 14/5T HRD 14T FU HRD 2/3-2/5T HRD 2T FU	100	139	165	4x9,5	109	75	8	017365

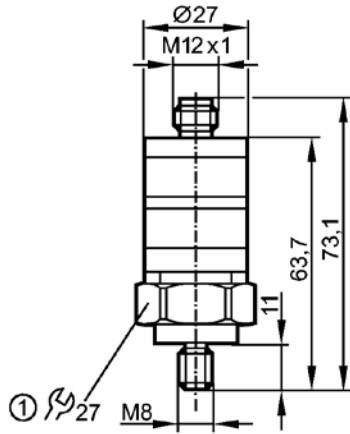
Passend zu diesem Stutzen haben wir folgende Verbindungselemente im Programm:
HT-Formstück, Spiralschlauch und Spiralschlauchschellen (siehe Seite 69)

*Suitable for this connector we offer the following connecting elements:
HT form pieces, spiral hoses and spiral hose clamps (see page 69)*



Schwingungswächter

Vibration guard



- ① Anzugsdrehmoment 15 Nm
- ① Locking torque 15 Nm

Technische Daten Technical data	
Betriebsspannung Operating voltage	18 - 32 V 18 - 32 DC
Schaltausgang Switching output	1 Schaltausgang Öffner, Schaltpunkt einstellbar, PNP belastbar bis 500 mA 1 switching output contact, switching point adjustable, PNP resilient up to 500 mA
Analogausgang Analog output	4 - 20 mA (4 mA = 0 mm/s; 20 mA = 25 mm/s)
Bürdewiderstand Load impedance	500 Ohm
Ansprechverzögerung Response delay	einstellbar von 1 - 60 Sekunden adjustable from 1 - 60 seconds
Verpolungsschutz Reverse polarity protection	•
Schutzart / Schutzklasse Degree of protection / protection class	IP 67, III
Umgebungstemperatur Ambient temperature	-25 - 80 °C
Gehäusewerkstoff Housing material	V4A, Kunststoff V4A, plastics
Frequenzbereich Frequency range	10 - 1000 Hz
Messbereich Measuring range	0 - 25 mm/s
Messgröße Measuring size	Schwinggeschwindigkeit V-Effektivwert (rms) Vibration velocity V-effective value (rms)
Anschluss Connection	M12-Steckverbindung M12 plug connection
Artikelnummer Article number	019351

Zubehör für Schwingungswächter

Accessories for vibration guard

Typ Type	Artikel-Nr. Article No.
Schutzkappe, Kunststoff transparent Protection cap, plastic transparent	019352
Kabeldose Cable box	020321

Komplett-Set Schwingungswächter

Complete set vibration guard

Beschreibung Description	Artikel-Nr. Article No.
für „weiche“ Aufstellung (Gummipuffer) for "soft" installation (rubber buffer)	020320
für „starre“ Aufstellung (verschraubt) for "fixed" installation (screwed)	020330

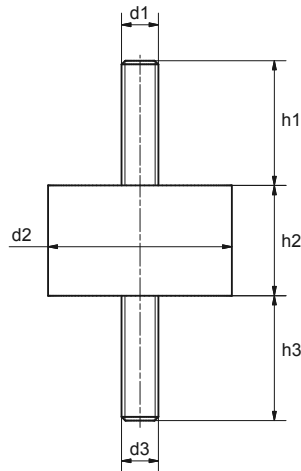
Komplett-Set bestehend aus Schwingungswächter (019351), Schutzkappe (019352) und Kabeldose (020321)
Complete set consisting of vibration guard (19351), protection cap (019352) and cable box (020321)



ZUBEHÖR ACCESSORIES

Gummimetallpuffer (Standard) (Ausführung A, 57° Shore)

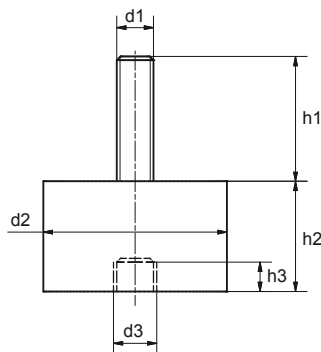
Rubber metal buffer (Standard) (Version A, Shore 57°)



Typ Type	d1	d2	d3	h1	h2	h3	Stk./Gerät Pcs./Unit	Artikel-Nr. Article No.
HRD 1/2T HRD 1/3T HRD 1/4T HRD 1/5T	M10	50	M10	34	30	34	4	003459
HRD 14/5T	-	-	-	-	-	-	-	-
HRD 2/3T HRD 2/4T HRD 2/5T HRD 60/4	M10	50	M10	34	30	34	4	003459
HRD 60/5 HRD 60/7 HRD 65/2 HRD 65/4 HRD 65/5 HRD 65/7	M10	50	M10	34	30	34	6	003459
HRD 7/12 HRD 7/17 HRD 7/23	M16	100	M16	43	40	43	6	007521
HRD 1T FU/FUK	M10	50	M10	34	30	34	4	003459
HRD 14T FU/FUK	-	-	-	-	-	-	-	-
HRD 16T FU/FUK	M10	50	M10	34	30	34	4	003459
HRD 2T FU/FUK	M10	50	M10	34	30	34	4	003459
HRD 60 FU/FUK	M10	50	M10	34	30	34	4	003459
HRD 65 FU/FUK	M10	50	M10	34	30	34	4	003459
HRD 7 FU	M12	75	M12	37	40	37	4	007977

Gummimetallpuffer (Optional) (Ausführung B, 57° Shore)

Rubber metal buffer (Optional) (Version B, Shore 57°)



Typ Type	d1	d2	d3	h1	h2	h3	Stk./Gerät Pcs./Unit	Artikel-Nr. Article No.
HRD 1/2T HRD 1/3T HRD 1/4T HRD 1/5T	M10	50	M10	34	30	10	4	011436
HRD 14/5T	-	-	-	-	-	-	-	-
HRD 2/3T HRD 2/4T HRD 2/5T HRD 60/4	M10	50	M10	34	30	10	4	011436
HRD 60/5 HRD 60/7 HRD 65/2 HRD 65/4 HRD 65/5 HRD 65/7	M10	50	M10	34	30	10	6	011436
HRD 7/12 HRD 7/17 HRD 7/23	-	-	-	-	-	-	-	-
HRD 1T FU/FUK	M10	50	M10	34	30	10	4	011436
HRD 14T FU/FUK	-	-	-	-	-	-	-	-
HRD 16T FU/FUK	M10	50	M10	34	30	10	4	011436
HRD 2T FU/FUK	M10	50	M10	34	30	10	4	011436
HRD 60 FU/FUK	M10	50	M10	34	30	10	4	011436
HRD 65 FU/FUK	M10	50	M10	34	30	10	4	011436
HRD 7 FU	-	-	-	-	-	-	-	-

ZUBEHÖR ANSCHLUSS-SYSTEMKOMPONENTEN

ACCESSORIES SYSTEM COMPONENTS



Air Knife

- Zum Trocknen, Kühlen, Reinigen, Aus- und Abblasen als ideales Anschlusszubehör für Ventilatoren geeignet
- Sorgt für einen gleichmäßigen Luftstrom oder Luftvorhang und lenkt diesen gezielt und perfekt an die gewünschte Stelle
- Schlitzbreite einstellbar von 1 mm bis 10 mm
- Werkstoff: Nirol

Air Knife

- *Ideally suitable as a blower connection accessory for drying, cooling, cleaning, blowing out and de-dusting*
- *Provides a consistent air flow or air curtain and directs it precisely and perfectly at the desired spot*
- *Slot width adjustable between 1 mm and 10 mm*
- *Material: Nirol*

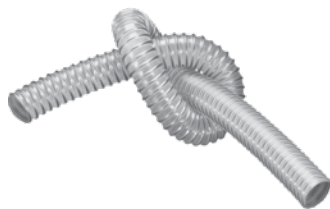


HT-Formstücke

- Direkt an standardisierten Gerätestutzen anschließbar
- Genormte Größen und Durchmesser (DIN EN 1451-1 bzw. DIN 19560-10)
- Druck- und vakuumstabil
- Hitzebeständig, dauerhaft schwer entflammbar (DIN 4102 B1)
- Beständig gegen Chemikalien (DIN 8078)
- Dichtringe nach DIN EN 681
- Korrosionssicher und verschleißfest
- Große Variantenvielfalt an Formen, Längen, Durchmessern etc.
- Hohe Verfügbarkeit

HT fittings

- *Suitable for direct connection to standardised device connectors*
- *Standardised sizes and diameters (DIN EN 1451-1 respectively DIN 19560-10)*
- *Pressure and vacuum stable*
- *Heat-resistant, permanently flame-retardant (DIN 4102 B1)*
- *Resistant to chemicals (DIN 8078)*
- *Sealing rings according to DIN EN 681*
- *Corrosion-resistant and wear-proof*
- *Many forms, lengths, diameters etc. available*
- *High availability*



Spiralschlauch

- Hoch abriebfest, innen glatt, strömungstechnisch optimiert, flexibel, hohe Zug- und Reißfestigkeit
- Beständig gegen Öle, Benzine, verdünnte Alkalilaugen und Säuren, UV-Strahlung und Witterungseinflüsse
- Auch für abrasive Feststoffe wie Stäube, Pulver, Fasern, Späne und Granulate geeignet

Spiral hose

- *Highly abrasion-proof, smooth interior, optimised flow properties, flexible, high tensile strength and tear resistant*
- *High resistance to oils, fuels, diluted alkaline solutions and acids, UV radiation and atmospheric agents*
- *Also suitable for abrasive solids like dusts, powder, fibres, shavings and granules*



Spiralschlauchschellen

- Zur Befestigung von außen gewellten Spiralschläuchen
- Band und Gehäuse aus rostfreiem Stahl

Spiral hose clamps

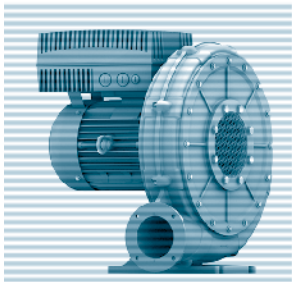
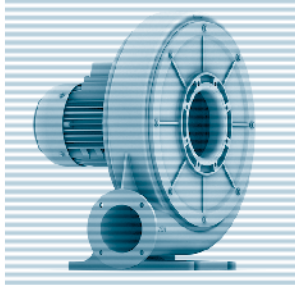
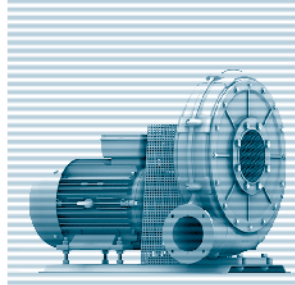
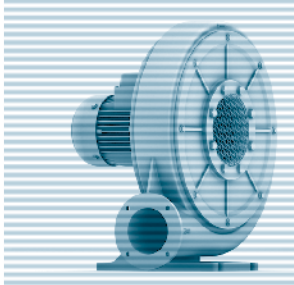
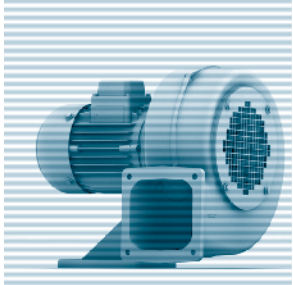
- *For attachment of exterior corrugated spiral hoses*
- *Stainless steel band and housing*

Für detaillierte Informationen zu unseren Anschluss-Systemkomponenten wenden Sie sich bitte an unseren [Produktmanagement](mailto:support@elektor.de) (support@elektor.de).

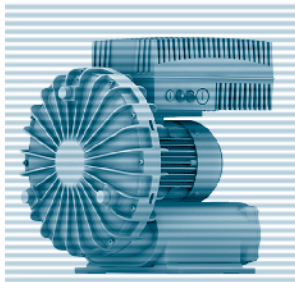
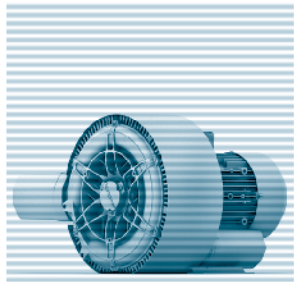
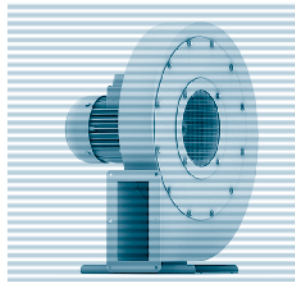
For detailed information about the system components of our connection system, please contact our [Product Management](mailto:support@elektor.com) (support@elektor.com).

Elektror

airsystems gmbh



PRODUKT-ÜBERSICHT
PRODUCT RANGE



Niederdruck-ventilatoren
Low pressure blowers
ND

Mitteldruck-ventilatoren
Medium pressure blowers
RD

ATEX-Niederdruckventilatoren
ATEX Low pressure blowers
ND-ATEX

ATEX-Mitteldruckventilatoren
ATEX Medium pressure blowers
RD-ATEX

Seitenkanal-verdichter
Side channel blowers
SD

Hochdruck-ventilatoren
High pressure blowers
HRD

Förder-ventilatoren
Conveying blowers
RDF

ATEX-Hochdruckventilatoren
ATEX High pressure blowers
HRD-ATEX